



ООО «Опытный завод ВНИИЭТО»



МЕ 71

ЭЛЕКТРОКОТЕЛ ОТОПИТЕЛЬНЫЙ ВОДОГРЕЙНЫЙ ТИПА ЭОВ-4/2, ЭОВ-6/3, ЭОВ-9/4,5

РУКОВОДСТВО ПО ЭКСПЛУАТАЦИИ КТО2.00.00.00 РЭ

1 ОБЩИЕ УКАЗАНИЯ

1.1 Электрокотел отопительный водогрейный типа ЭОВ (далее по тексту электрокотел) предназначен для отопления производственных, общественных и жилых помещений.

1.2 По типу защиты человека от поражения электрическим током электрокотел относится к классу 1.

1.3 Сертификат соответствия № РОСС RU. ME 71 В00400 выдан Органом по сертификации электротехнических изделий автономной некоммерческой организации по сертификации электротехнических изделий (ОС ЭИ АНО ЭТ) г. Москва, Нижегородская, 29, срок действия с 19.10.2001г. по 19.10.2004г.

2 ТЕХНИЧЕСКИЕ ХАРАКТЕРИСТИКИ

2.1 Основные технические характеристики электрокотлов указаны в табл.1.

Таблица 1

№ №	Наименование параметра	Значение параметра для исполнений электрокотлов		
		ЭОВ-4/2	ЭОВ-6/3	ЭОВ-9/4,5
1	Номинальная потребляемая мощность, кВт	4	6	9
	максимальная	2	3	4,5
2	Напряжение питающей сети, В	220	220	380
3	Число фаз	1	1	3
4	Частота тока, Гц.	50	50	50
5	Количество нагревателей, шт.	2	2	3
6	Мощность одного нагревателя, кВт.	2	3	3
7	Максимальная температура нагреваемой воды, °С	+85	+85	+85
8	Диапазон регулирования температуры воды, °С	+35...+85	+35...+85	+35...+85
9	Объем отапливаемого помещения, м ³	80	120	190
10	Максимальное давление в электрокотле, МПа	0,4	0,4	0,4
11	Масса, кг, не более	7	7	7
12	Максимальная высота стояка системы отопления, м	6	12	12
13	Жидкость в системе отопления	Вода, жесткость общая не более 3мг-экв/л		
14	Материал нагревателей	Нержавеющая сталь		

Примечание: для увеличения срока службы нагревателей и уменьшения накипеобразования рекомендуется в отопительную систему заливать дистиллированную воду, а также для предотвращения замерзания воды - жидкость "Арктика-45", "DIXIS-30", "DIXIS-65".

3 КОМПЛЕКТНОСТЬ

3.1 Комплект поставки электродкотла соответствует табл.2.

Таблица 2

Наименование	Обозначение	Кол-во	Примечание
Электродкотел отопительный водо-грейный	ЭОВ	1	Тип электродкотла определяет заказчик
Руководство по эксплуатации		1	
Коробка		1	

Примечание: автоматические выключатели (двухполюсные АП50Б2МТ, 220В, 25А для ЭОВ-4/2, АП50Б2МТ, 220В, 40А для ЭОВ-6/3, трехполюсный АП50Б3МТ, 380В, 16А для ЭОВ-9/4,5), расширительный бачок держатели для труб G2 (du 50) в комплект поставки не входят и поставляются по отдельному заказу.

4 ТРЕБОВАНИЯ БЕЗОПАСНОСТИ

К монтажу и ремонту допускаются лица, ознакомленные с настоящим руководством по эксплуатации, правилами по технике безопасности, аттестованные и имеющие группу электробезопасности не ниже III в соответствии с «Правилами техники безопасности».

Электродкотлы не имеют в конструкции горючие материалы и поэтому пожаробезопасны, но необходимо помнить, что температура воды в отопительной системе может достигать +85 °С.

Ввод электродкотла в эксплуатацию разрешается только после надежного его крепления на стене и проверки герметичности соединений, а также после проверки электросоединений и заземления.

Перед включением электродкотла в работу необходимо заполнить отопительную систему водой.

Все работы по ремонту и техническому обслуживанию электродкотла производить только после отключения его от сети.

Корпус электродкотла должен быть надежно заземлен. Требования по исполнению защитного заземления согласно ПУЭ и ГОСТ 12.1.030-81.

ЗАПРЕЩАЕТСЯ:

- ЭКСПЛУАТАЦИЯ ЭЛЕКТРОКОТЛА ПРИ ОТСУТСТВИИ СТАЦИОНАРНОГО КОНТУРА ЗАЗЕМЛЕНИЯ, ОТВЕЧАЮЩЕГО ТРЕБОВАНИЯМ ПУЭ И ГОСТ 12.1.030-81;
- ЭКСПЛУАТАЦИЯ ЭЛЕКТРОКОТЛА ПРИ ВЫСОТЕ ГЛАВНОГО ПОДАЮЩЕГО СТОЯКА (РИС. 5 ПОЗ. 12) МЕНЕЕ ДВУХ МЕТРОВ И С УСЛОВНЫМ ПРОХОДОМ МЕНЕЕ ДВУХ ДЮЙМОВ;
- УСТАНОВЛИВАТЬ ЭЛЕКТРОКОТЕЛ ВПЛОТНУЮ К СТЕНАМ ПОМЕЩЕНИЯ;
- НА ВЫХОДЕ ИЗ ЭЛЕКТРОКОТЛА УСТАНОВЛИВАТЬ КРАНЫ, ВЕНТИЛИ ИЛИ ДРУГУЮ ЗАПОРНУЮ АРМАТУРУ (рис. 4 и рис. 5);
- ЭКСПЛУАТАЦИЯ ЭЛЕКТРОКОТЛА ПРИ ОТСУТСТВИИ ВОДЫ В ОТОПИТЕЛЬНОЙ СИСТЕМЕ;
- ЭКСПЛУАТАЦИЯ ЭЛЕКТРОКОТЛА БЕЗ РАСШИРИТЕЛЬНОГО БАЧКА;

- ЭКСПЛУАТАЦИЯ ЭЛЕКТРОКОТЛА ПРИ СОПРОТИВЛЕНИИ ИЗОЛЯЦИИ ЭЛЕКТРОНАГРЕВАТЕЛЕЙ МЕНЕЕ 0,5 МОм;
- ЭКСПЛУАТАЦИЯ ЭЛЕКТРОКОТЛА ПРИ НЕИСПРАВНОЙ СИСТЕМЕ АВТОМАТИЧЕСКОГО РЕГУЛИРОВАНИЯ ТЕМПЕРАТУРЫ В ОТОПИТЕЛЬНОЙ СИСТЕМЕ;
- ДЕРЖАТЬ ВБЛИЗИ РАБОТАЮЩЕГО ЭЛЕКТРОКОТЛА ЛЕГКОВОСПЛАМЕНЯЮЩИЕСЯ ЖИДКОСТИ И ПРЕДМЕТЫ, А ТАКЖЕ СУШИТЬ ВЕЩИ НА КОРПУСЕ ЭЛЕКТРОКОТЛА;
- ВКЛЮЧАТЬ ЭЛЕКТРОКОТЕЛ В СЛУЧАЕ ЗАМЕРЗАНИЯ ВОДЫ В НЕМ ИЛИ СИСТЕМЕ ОТОПЛЕНИЯ;
- ЭКСПЛУАТАЦИЯ ЭЛЕКТРОКОТЛА ПРИ МЕХАНИЧЕСКИХ ПОВРЕЖДЕНИЯХ КОРПУСА ЭЛЕКТРОКОТЛА;
- ЗАПОЛНЯТЬ ОТОПИТЕЛЬНУЮ СИСТЕМУ МАСЛОМ И ДРУГИМИ НЕФТЕПРОДУКТАМИ;
- КАСАНИЕ ПИТАЮЩИМ КАБЕЛЕМ КОРПУСА ЭЛЕКТРОКОТЛА И ТРУБОПРОВОДА.

Примечание: Если при эксплуатации электрокотла возникает растрескивание и обгорание лакокрасочного покрытия на корпусе электрокотла, что означает отсутствие воды в системе отопления, то необходимо немедленно отключить электрокотел от сети.

5 УСТРОЙСТВО И ПРИНЦИП РАБОТЫ ЭЛЕКТРОКОТЛА

5.1 Устройство электрокотла показано на рис.1, принципиальная электрическая схема электрокотлов ЭОВ-4/2, ЭОВ-6/3 - на рис. 2, электрокотла ЭОВ-9/4,5- на рис.3.

5.2 Электрокотел состоит из корпуса 1, на котором установлены электронагреватели 2, датчики-реле температуры 3, сигнальные лампы 4.

5.3 Датчики-реле температуры применяются с целью отключения электронагревателей при достижении заданной температуры воды в системе отопления. При снижении температуры воды в системе отопления датчики-реле температуры вновь включают электронагреватели.

5.4 Горение сигнальных ламп информирует о наличии напряжения на электронагревателях.

5.5 Установка рукоятки датчика-реле температуры в крайнее левое положение «Откл» означает отключение электронагревателей.

6 ПОДГОТОВКА ЭЛЕКТРОКОТЛА К РАБОТЕ

6.1 Согласно выбранной схеме отопления (рис. 4 или 5) закрепить электрокотел на стене с помощью специальных держателей для труб G2 (dy 50). Минимальное расстояние от электрокотла до стораемых конструкций 100 мм.

6.2 Надежно заземлить корпус электрокотла согласно ПУЭ и ГОСТ 12.1.030-81.

6.3 Заполнить отопительную систему водой, убедиться в отсутствии течей в местах подсоединения электрокотла к трубопроводу.

6.4 Снять защитный кожух 8, не допуская механических повреждений датчиков-реле температуры (ударов по рукояткам и давление на них более 2,9кг).

6.5 Повернуть рукоятки датчиков-реле температуры против часовой стрелки в крайнее левое положение.

Электрокотел готов к работе.

6.6 Подключить электропитание к электрокотлу (табл. 1 п. 2)

6.7 Вращение рукоятки датчиков-реле по часовой стрелке до щелчка и загорания сигнальной лампы означает подачу напряжения на нагреватели.

6.8 Устанавливаем рукоятками датчиков-реле температуры требуемую температуру, при этом начинается процесс нагрева воды в системе отопления.

6.9 В электродкотле предусмотрена возможность включения электродкотла на максимальную (полную) и минимальную (половинную) мощности.

Если на обоих датчиках-реле установлено одинаковое значение температуры, то электродкотел работает в режиме полной мощности.

Если для нормальной работы системы отопления достаточно половинной мощности, то при включении электродкотла в работу, когда вода в системе отопления не нагрета, для более быстрого выхода на режим целесообразно установить на датчиках-реле температуры разную температуру. При этом до меньшего значения температуры нагрев будет осуществляться при полной мощности, а затем электродкотел перейдет в режим половинной мощности и в дальнейшем будет работать в этом режиме.

6.10 Для отключения электродкотла необходимо повернуть обе рукоятки датчиков-реле температуры против часовой стрелки до минимального значения температуры, обозначенной на шкале рукоятки $\approx 35 \div 45^{\circ}\text{C}$, затем отключить автоматический выключатель.

7 ТЕХНИЧЕСКОЕ ОБСЛУЖИВАНИЕ

7.1 Периодически производят тщательный осмотр электродкотла, проверяют герметичность соединения с трубопроводом, целостность кабеля питания, надежность крепления, заземления. Не реже 1 раза в год проверяют величину сопротивления изоляции электронагревателей, которая должна быть не менее 0,5 МОм.

7.2 При повреждении питающего кабеля его необходимо заменить на новый на заводе-изготовителе электродкотла.

8 ПРАВИЛА ХРАНЕНИЯ

Электродкотел следует хранить в отапливаемом помещении при температуре окружающего воздуха от $+5$ до $+40^{\circ}\text{C}$. Среднее значение относительной влажности до 65% при температуре $+20^{\circ}\text{C}$.

9 ПЕРЕЧЕНЬ ВОЗМОЖНЫХ НЕИСПРАВНОСТЕЙ И МЕТОДЫ ИХ УСТРАНЕНИЯ

Неисправность	Возможные причины неисправности	Методы устранения
1. Отсутствует нагрев в системе отопления.	1. Неисправность в цепи управления.	1. Проверить цепи управления.
2. Время нагрева значительно увеличилось.	2. Перегорели один или несколько нагревателей.	2. Заменить перегоревшие электронагреватели.
3. При повороте рукоятки датчика-реле по часовой стрелке отсутствует щелчок. При отключенном датчике-реле горит сигнальная лампа.	3. Залипли контакты датчика-реле	3. Датчик-реле необходимо заменить на новый.
4. При повороте рукоятки датчика-реле по часовой стрелке отсутствует щелчок. Сигнальная лампа не загорается.	4. Механическое повреждение датчиков-реле.	4. Датчик-реле необходимо заменить на новый.

10 ГАРАНТИЙНЫЕ ОБЯЗАТЕЛЬСТВА

10.1 Завод- изготовитель гарантирует безотказную работу электродкотла на весь срок гарантии, а также бесплатный ремонт электродкотла или замену комплектующих изделий при условии соблюдения потребителем требований, изложенных в настоящем руководстве по эксплуатации.

10.2 При проведении гарантийного ремонта течение срока гарантии приостанавливается на время ремонта и оформления документов.

10.3 Гарантийный срок эксплуатации 12 месяцев со дня продажи.

Срок службы электродкотла 3 года с начала эксплуатации, но не более 3,5 лет с даты продажи.

10.4 Гарантийные обязательства не распространяются на изделия:

- используемые не по назначению и с нарушением настоящего руководства по эксплуатации;
- имеющие механические повреждения по причинам, возникшим при несоблюдении правил эксплуатации, при небрежном транспортировании и хранении;
- с нарушенными заводскими пломбами;
- подвергнутые самостоятельному ремонту, перекоммутации или изменению конструкции и внутреннего устройства;
- случайно поврежденные покупателем (потребителем);
- получившие дефекты при стихийных бедствиях, пожарах и т.п.;
- не имеющие заполненный гарантийный талон.

10.5 Претензии принимаются только при наличии акта-рекламации или заявления (если покупатель частное лицо) с указанием причин (проявлений) неисправности. Все требования покупателя должны быть оформлены письменно.

10.6 Перед пуском электродкотла в эксплуатацию внимательно ознакомьтесь с настоящим руководством по эксплуатации, строго соблюдайте требования нормативных документов.

Завод- изготовитель предупреждает покупателя, что в случае предоставления недостоверных, заведомо ложных сведений, подделки документов гарантийные обязательства перед потребителем прекращаются.

10.7 При возникновении неисправностей в электродкотле в течение гарантийного срока покупателю необходимо обратиться в ОТК завода по адресу: Россия, 143500, Московская область, Истринский район, г. Истра-2, ул. Почтовая, ООО «Опытный завод ВНИИЭТО» (095) 994-55-47, (8-231) 4-57-94 для Москвы, (09631) 4-66-17 для других городов.

11 СВИДЕТЕЛЬСТВО О ПРИЕМКЕ

Электродкотел ЭОВ -

соответствует ГОСТ Р МЭК 60335-2-35-2000 и ТУ3442-003-05015466-95.

Дата выпуска _____

Штамп ОТК

Цена

Продан _____ Дата продажи _____
(наименование предприятия торговли)

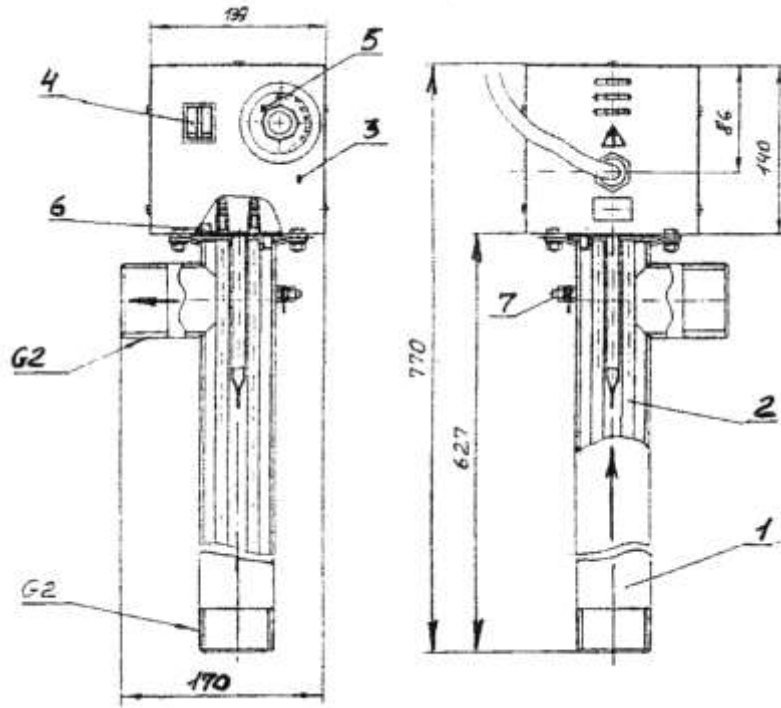


Рис. 1. Электрокотел отопительный водогрейный ЭОВ-4/2, ЭОВ-6/3

1 – корпус, 2 – блок нагревателей, 3 – пульт управления, 4 - переключатель ступеней, 5 – термостат, 6 – термостат, 7 – болт заземления

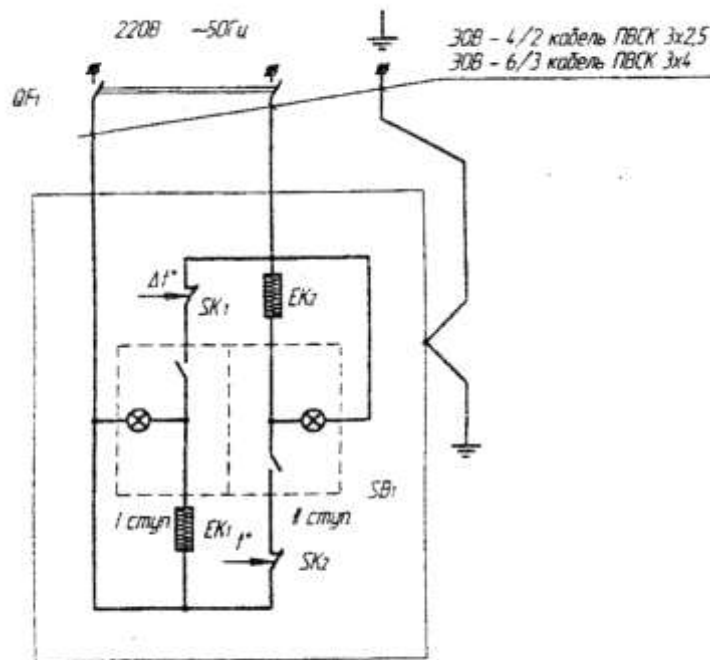


Рис. 2. Электрокотел отопительный водогрейный ЭОВ-4/2, ЭОВ-6/3

Схема электрическая принципиальная

EK1, EK2 – Нагреватели

SB1 – Выключатель однополюсный сдвоенный с индикацией КСД, 15А, 250В

SK1 – Термостат капиллярный Т-150, $t=85^{\circ}\text{C}$, 15А, 250В

SK2 – Термостат биметаллический К50, $t=85^{\circ}\text{C}$, 16А, 250В

QF1* – автоматический выключатель АП 50Б2МТ, 220В (25 А для ЭОВ 4/2, 40А для ЭОВ 6/3)

* - в комплект поставки не входит

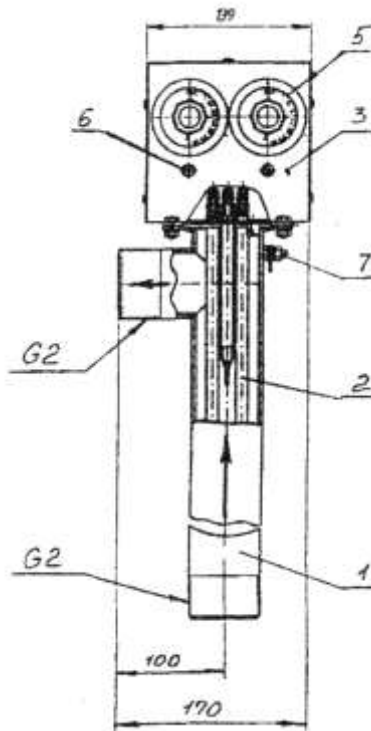


Рис. 3. Электрокотел отопительный водогрейный ЭОВ-9/4,5

1 – корпус, 2 – блок нагревателей, 3 – пульт управления, 4 - переключатель ступеней, 5 – термостат, 6 – термостат, 7 – болт заземления

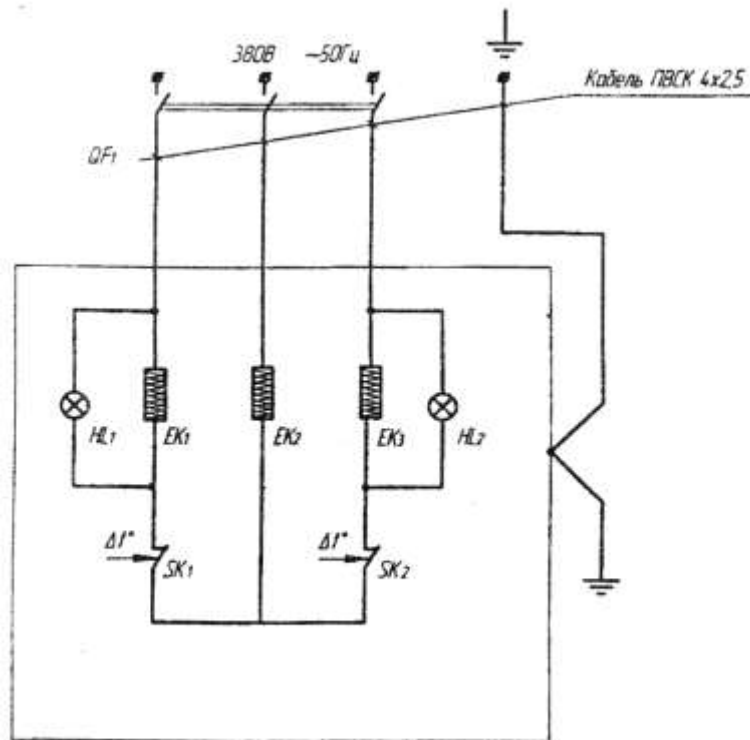


Рис. 4. Электрокотел отопительный водогрейный ЭОВ-9/4,5
Схема электрическая принципиальная

EK1, EK2, EK3 – Нагреватели по 3 кВт
SK1, SK2 – Термостат капиллярный Т-150, $t=85^{\circ}\text{C}$, 15А, 250В
HL1, HL2 – Лампа сигнальная Е5 220В
QF1* – автоматический выключатель АП 50Б2МТ, 220В, 16А
* - в комплект поставки не входит

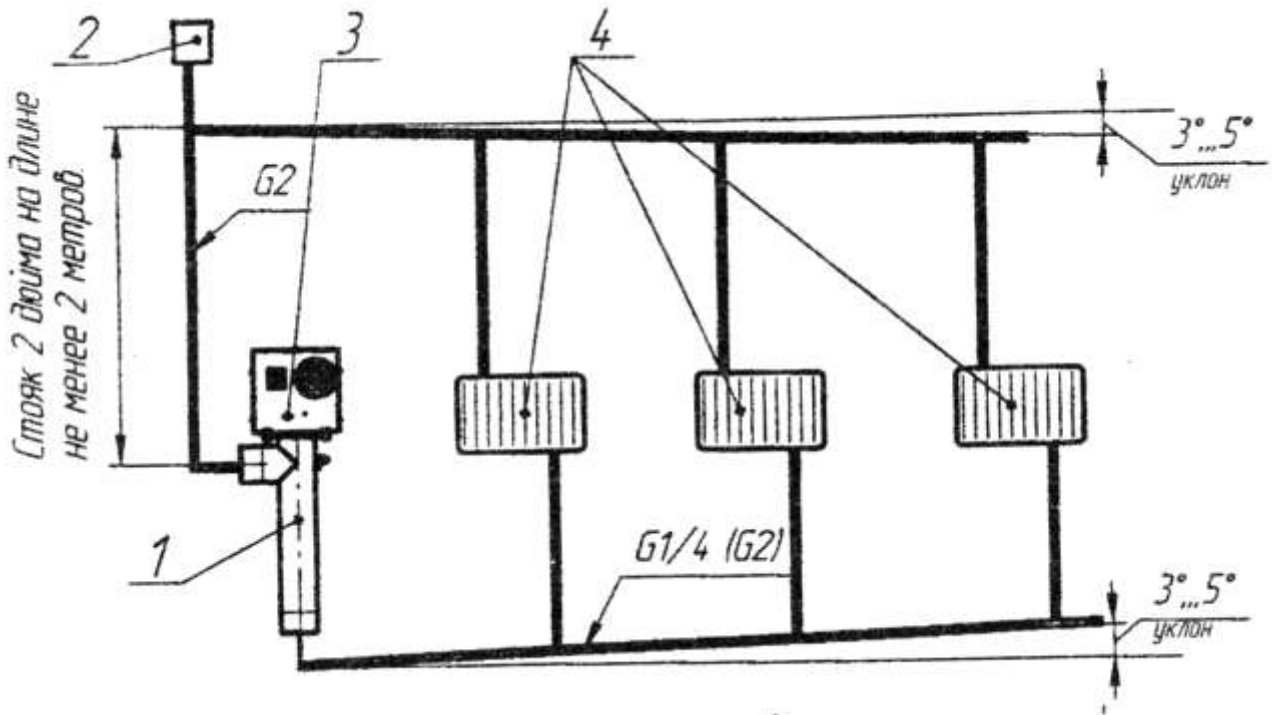


Рис. 5. Примерная схема отопления с естественной циркуляцией жидкости
1 – электродкотел, 2 – расширительный бачок, 3 – пульт управления, 4 - радиатор

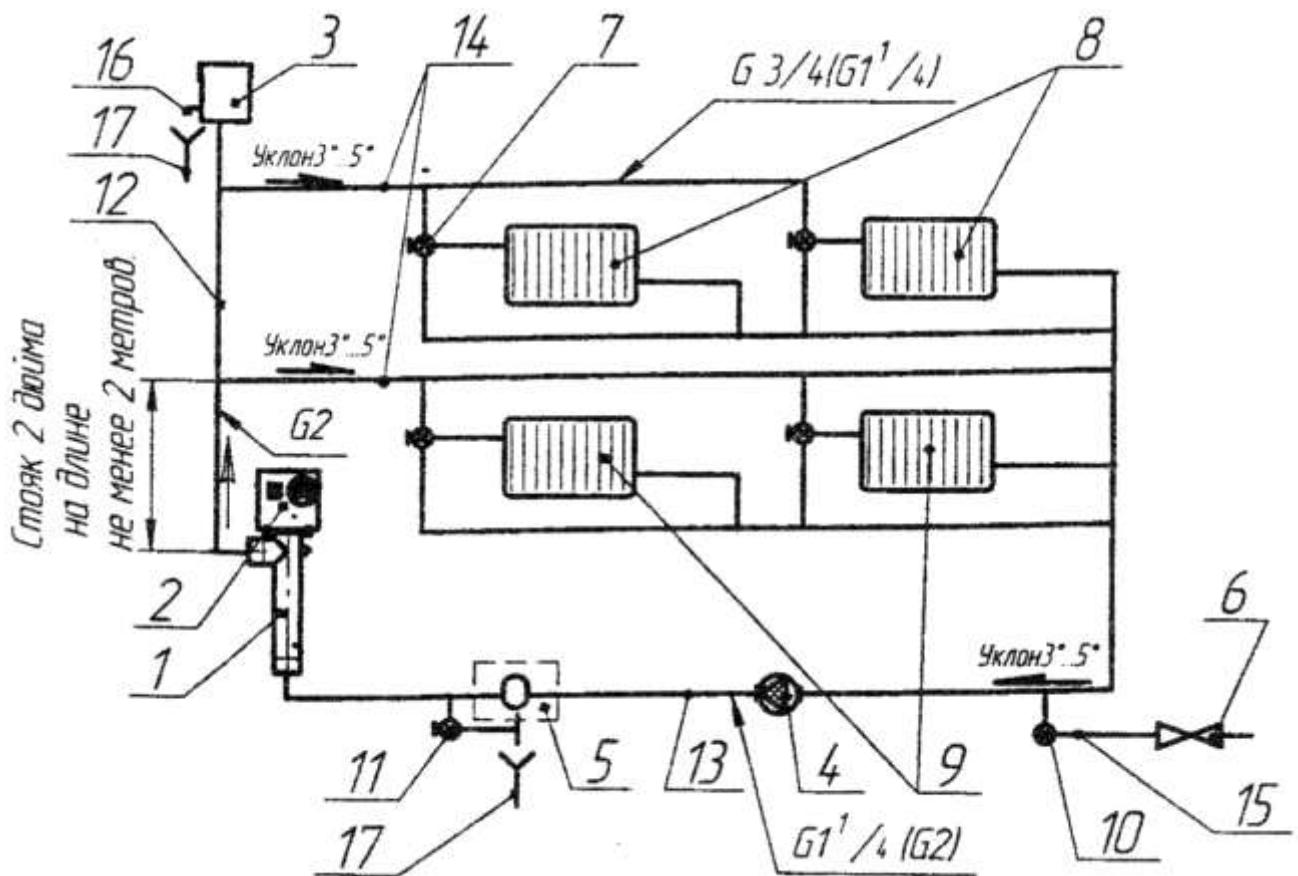


Рис. 6. Примерная схема поэтажного отопления

1 – электродкотел, 2 – пульт управления, 3 – расширительный бачок, 4 – циркуляционный насос, 5 – узел аварийного слива, 6 – обратный клапан, 7 – трехходовой кран, 8 – радиаторы верхнего этажа, 9 – радиаторы нижнего этажа, 10 – подпиточный кран, 11 – сливной кран, 12 – главный подающий стояк, 13 – обратный трубопровод, 14 – поэтажный трубопровод, 15 – питающий трубопровод, 16 – переливная труба, 17 - канализация