



**МАЛОГАБАРИТНЫЙ
ПРЕОБРАЗОВАТЕЛЬ ЧАСТОТЫ
ВЕКТОРНОГО ТИПА**

E2-8300



220 В 0,4 ... 2,2 кВт

380 В 0,75 ... 55 кВт



**Каталог
ПРИМЕНЕНИЙ**

СОДЕРЖАНИЕ

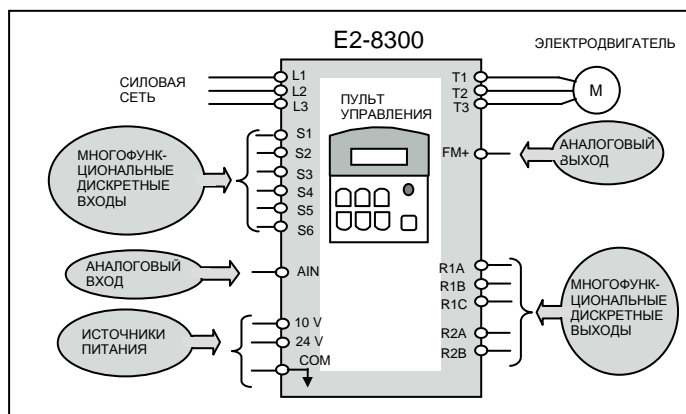
ВВЕДЕНИЕ	3
ПРИМЕРЫ ПРИМЕНЕНИЙ	4
Насос	4
Вентиляторы и воздуходувки	5
Конвейер и подъемник.....	6
Токарный станок.....	7
Работа в векторном режиме.....	8
Работа в скалярном режиме	8
ФУНКЦИИ, ВЫПОЛНЯЕМЫЕ ПРЕОБРАЗОВАТЕЛЕМ	9
СПЕЦИФИКАЦИЯ	12
ОБОЗНАЧЕНИЕ МОДЕЛЕЙ	13
ГАБАРИТНЫЕ И УСТАНОВОЧНЫЕ РАЗМЕРЫ	14
Общие типоразмеры корпусов	14
Модели E2-8300: SP5L...S1L (400 кВт...750 Вт 220 В) 001Н...002Н (0,75 кВт...1,5 кВт 380 В)	15
Модели E2-8300: S2L ... S3L (1,5 кВт ... 2,2 кВт 220 В) 003Н ... 005Н (2,2 кВт ... 3,7 кВт 380 В).....	16
Модели E2-8300: 007Н ... 015Н (5,5 кВт ... 11 кВт 380 В).....	17
Модели E2-8300: 020Н ... 030Н (15 кВт ... 22 кВт 380 В).....	18
Модели E2-8300: 040Н ... 050Н (30 кВт ... 37 кВт 380 В).....	19
Модели E2-8300: 060Н ... 075Н (45 кВт ... 55 кВт 380 В).....	20
УСТАНОВКА ЧАСТОТНОГО ПРЕОБРАЗОВАТЕЛЯ В ШКАФУ	21
СХЕМЫ ПОДКЛЮЧЕНИЯ	22
Общая схема подключения (для версий ПО v2.8 и ниже)	22
Общая схема подключения (для версий ПО v2.9 и выше)	23
Подключение электронных цепей управления PNP (для версий ПО v2.8 и ниже)	24
Подключение электронных цепей управления NPN (для версий ПО v2.8 и ниже)	25
КЛЕММЫ ПОДКЛЮЧЕНИЯ	26
Силовые цепи	26
Расположение силовых клемм	26
Цепи управления	27
Расположение клемм цепей управления	28
ПУЛЬТ УПРАВЛЕНИЯ	29
Функции и органы пульта управления	29
Простые действия с пультом управления.....	30
Пуск/останов электродвигателя, изменение задания частоты, направления вращения.....	30
Пуск/останов электродвигателя, индикация текущих параметров	31
Чтение и запись значений констант	32
ПРОГРАММИРОВАНИЕ	33
Перечень программируемых функций	33
Список основных констант (таблица).....	34
ОПИСАНИЕ КОНСТАНТ	41
1. Установка констант	41
2. Установка режимов функционирования	44

3. Выбор метода останова	51
4. Подсоединение внешних приборов	52
5. Защита электродвигателя	54
6. Автоматическое регулирование	55
ФУНКЦИИ ЗАЩИТЫ	59
Индицируемые неисправности и действия по их устранению	59
Поиск и устранение неисправностей	64
ВНЕШНЕЕ ОБОРУДОВАНИЕ ДЛЯ РАБОТЫ ПРЕОБРАЗОВАТЕЛЯ.....	65
ДОПОЛНИТЕЛЬНЫЕ ПРИБОРЫ И УСТРОЙСТВА СОПРЯЖЕНИЯ.....	66
ВСТРАИВАЕМЫЕ УСТРОЙСТВА (подключение).....	68
Модуль интерфейса RS-485 (протокол MODBUS)	68
Модуль копирования E2-8300-МК	68
Удлинительный кабель пульта управления (УК-8300-XX).....	69
Интерфейсный кабель RS-232.....	70
ВНЕШНИЕ ПРИБОРЫ	71
Входной фильтр (реактор переменного тока)	71
Датчик давления МН-2, ОТ-1	71
Фильтр электромагнитных помех (ЭМИ-фильтр)	72
Входной RL-фильтр.....	72
Выходной фильтр (моторный)	73
ПРИБОРЫ ДИСТАНЦИОННОГО УПРАВЛЕНИЯ.....	74
Пульт управления ПУ2С.....	74
Пульт управления ПУ2Ц	75
Пульт управления ПУ3С.....	76
Пульт управления ПУ3Ц	77
Пульт управления ПУ1/24V.....	78
Пульт управления ПУ1/220V	79
Плата АЦП с индикатором	80
ТОРМОЗНЫЕ ПРЕРЫВАТЕЛИ, ТОРМОЗНЫЕ РЕЗИСТОРЫ.....	81
Выбор тормозного прерывателя (ТП) и тормозного резистора	81
Тормозной резистор 80 Ом 1 кВт	82
Тормозной резистор 400 Ом 200 Вт	83
Тормозной прерыватель EI-BR-030H (075H).....	84
Подключение тормозного резистора.....	85
Подключение тормозного резистора и внешнего тормозного прерывателя	85
ПУСКО-ЗАЩИТНАЯ АППАРАТУРА.....	86
РЕКОМЕНДАЦИИ	87
Применение частотного преобразователя	87
Применение внешних приборов.....	88
ПРИМЕНЕНИЕ ЭЛЕКТРОДВИГАТЕЛЯ.....	89
ПРИЛОЖЕНИЯ.....	91
Выбор мощности преобразователя	91
Мощность преобразователя для длительного вращения.....	91
Мощность преобразователя для группового привода	91
Мощность преобразователя для пуска электродвигателя	92
Формула для вычисления мощности электродвигателя	92
КОМПЛЕКТНОСТЬ ПОСТАВКИ ПРЕОБРАЗОВАТЕЛЯ	93

ВВЕДЕНИЕ

Преобразователь частоты серии E2-8300 – устройство, предназначенное для регулирования скорости вращения трехфазных асинхронных электродвигателей.

Преобразователь данной модели является векторным преобразователем частоты без обратной связи. Может работать как в режиме векторного, так и в режиме скалярного управления.



Программирование режимов работы преобразователя производится пользователем в константе 0-00 - см. ниже в разделе «Программирование» стр. 31.

Скалярный режим (U/f) является основным и применяется для простого управления скоростью электродвигателя в большинстве применений. Векторный режим необходим в случае повышенных требований к точности поддержания скорости вращения электродвигателя (подробнее о режимах работы - см. стр. 8).

Мощностной ряд преобразователей частоты E2-8300 составляет от 0,4 кВт до 55 кВт (обозначения моделей каждой мощности – см. ниже раздел «Обозначение моделей» стр. 13). Основные применения E2-8300 – управление агрегатами с невысокой динамикой изменения нагрузки и небольшим диапазоном регулирования по скорости: водяные насосы, вентиляторы, конвейеры и т.п. (см. технические данные преобразователя частоты в разделе «Спецификация» стр. 11).

Особенности конструкции преобразователей частоты модели E2-8300:

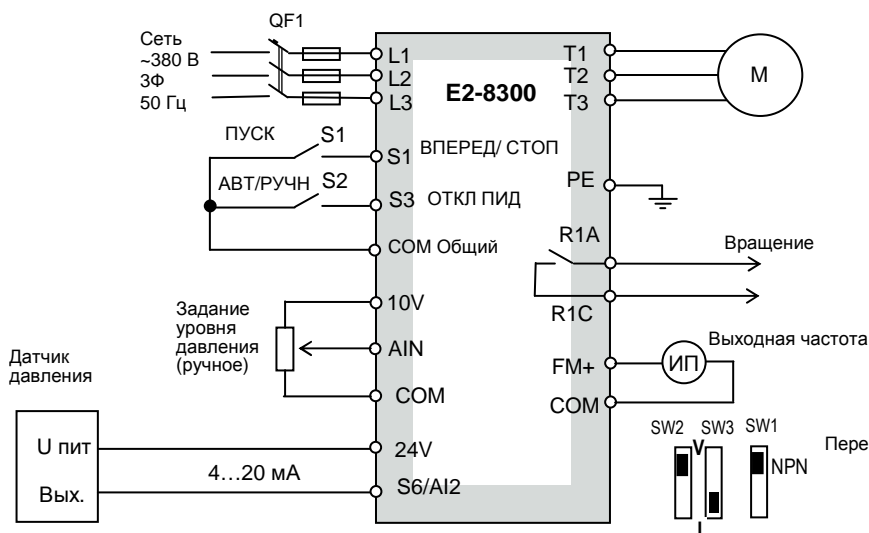
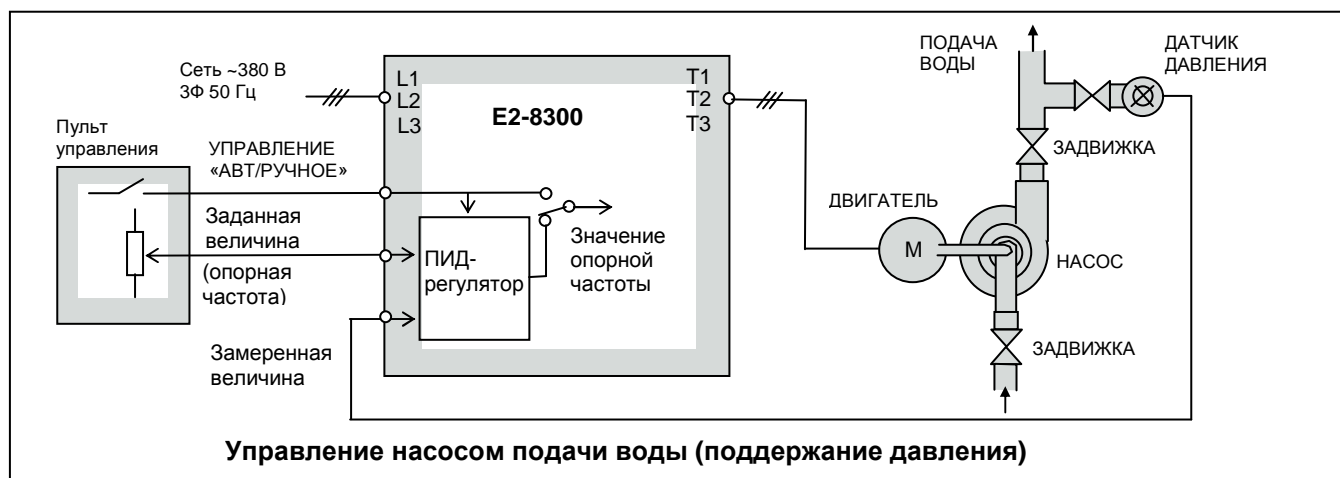
- развитый интерфейс (6 дискретных входов, 2 дискретных выхода, 2 аналоговых входа, 1 аналоговый выход, линия последовательной связи с компьютером RS-232, дополнительный конвертер интерфейсов RS-232/485);
- упрощенный съемный пульт управления (с четырехразрядным 7-сегментным индикатором) с возможностью его выноса на максимальное расстояние до 5 м;
- возможность переноса установленных пользователем значений констант из одного преобразователя в другой с помощью модуля копирования (см. ниже раздел «Копирование» стр. 42);
- встроенный программируемый логический контроллер (основные функции и работа контроллера – см. стр. 55).



ПРИМЕРЫ ПРИМЕНЕНИЙ

Насос

(автоматическое поддержание заданного параметра, энергосбережение)



Управление:

- Режим работы: 0-00 = 0002 – скалярное управление U/f
- ПУСК/СТОП дистанционно (с клемм) 1-00 = 0001;
- Задание давления дистанционно (с клемм): 1-06 = 0002.
- Инерционный останов: 1-05 = 0001
- Вход сигнала обратной связи S6/AI2: 5-05 = 0020
- Отключение ПИД-регулятора (клемма S3) - 5-02 = 0017
- Тип сигнала на входе AI2 - 4...20 mA: 12-6 = 0001

Переключатели:

- SW1 – в положении NPN
- SW2 – в положении V (AIN – 0...10V)
- SW3 – в положении I (AI2 – 0...20 mA)

Применение	Эксплуатационные требования	Функции E2-8300	Программирование параметров
Насос подачи воды	Автоматическое поддержание и регулирование давления	Использование встроенного ПИД-регулятора (прямая характеристика)	Включение ПИД-регулятора: 11-0 = 0001 Параметры ПИД-регулятора: 11-1...11-7 Многофункциональный вход AI2: константа 5-05 = 0020
Насос подачи химикатов	Сбережение энергии с того момента, как снижается нагрузка на малых оборотах	Применение функции энергосбережения	Многофункциональные входы S3...S5: константы 5-02...5-05 = 0010
	Переключение с режима автоматического регулирования на прямое управление скоростью	Функция дистанционного отключения режима ПИД-регулирования	Многофункциональные входы S3...S5: константы 5-02...5-05 = 0017
Циркуляционный насос горячей/холодной воды	Контроль выходной частоты двигателя	Использование аналогового выхода	Многофункциональный аналоговый выход FM+: константа 8-00 = 0000
	Управление производительностью насоса внешним сигналом 4...20 mA	Использование клеммы AIN	Выбор источника задания: 1-06 = 0002 ПИД-регулятор отключен: 11-0 = 0000 Вход AIN: константа 12-6 = 0000 – 0...10 В
	Поддержание минимальной скорости	Использование нижнего предела ограничения частоты	Нижнее ограничение частоты: константа 3-01
Откачивающий насос	Продолжение работы после кратковременного пропадания электропитания	Применение функции игнорирования пропадания напряжения питания	Защита от пропадания питания: константа 2-01
	Поддержание постоянного уровня воды в резервуаре с использованием датчика уровня	Использование встроенного ПИД-регулятора (обращенная характеристика)	Включение ПИД-регулятора: 11-0 = 0003 Параметры ПИД-регулятора: 11-1...11-7 Многофункциональный вход AI2: константа 5-05 = 0020
	Поддержание скорости насоса на минимальном уровне, при котором не происходит реверса потока воды	Использование нижнего предела ограничения частоты	Нижнее ограничение частоты: константа 3-01

Вентиляторы и воздуходувки

(частотный преобразователь экономит энергию и улучшает к.п.д.)

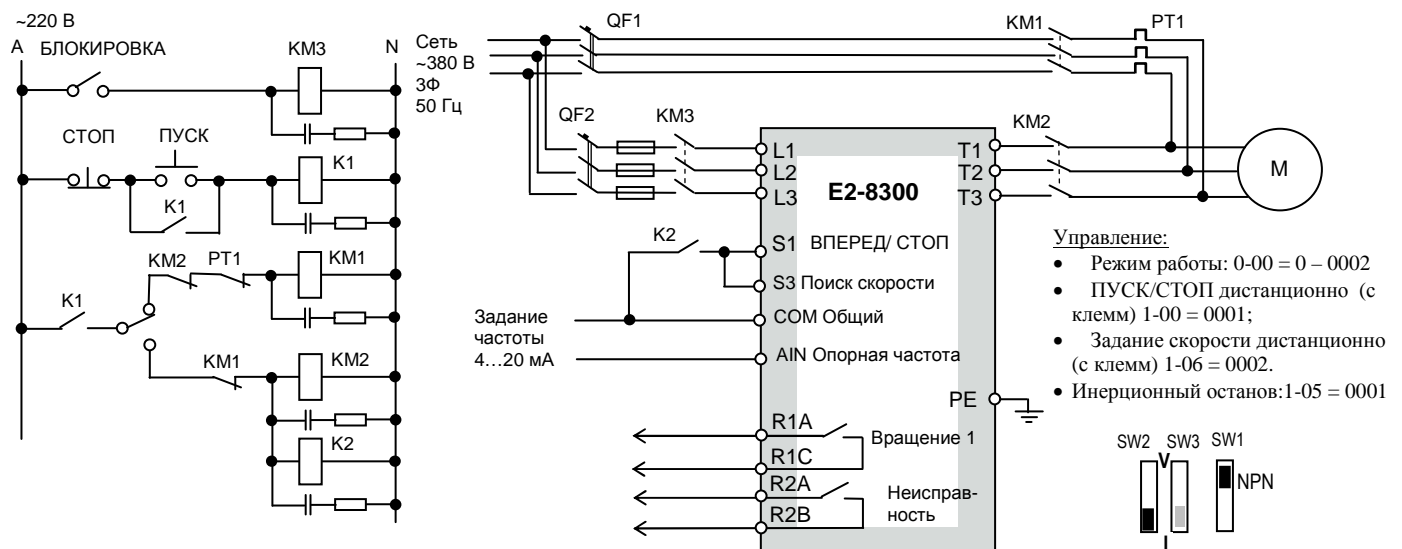
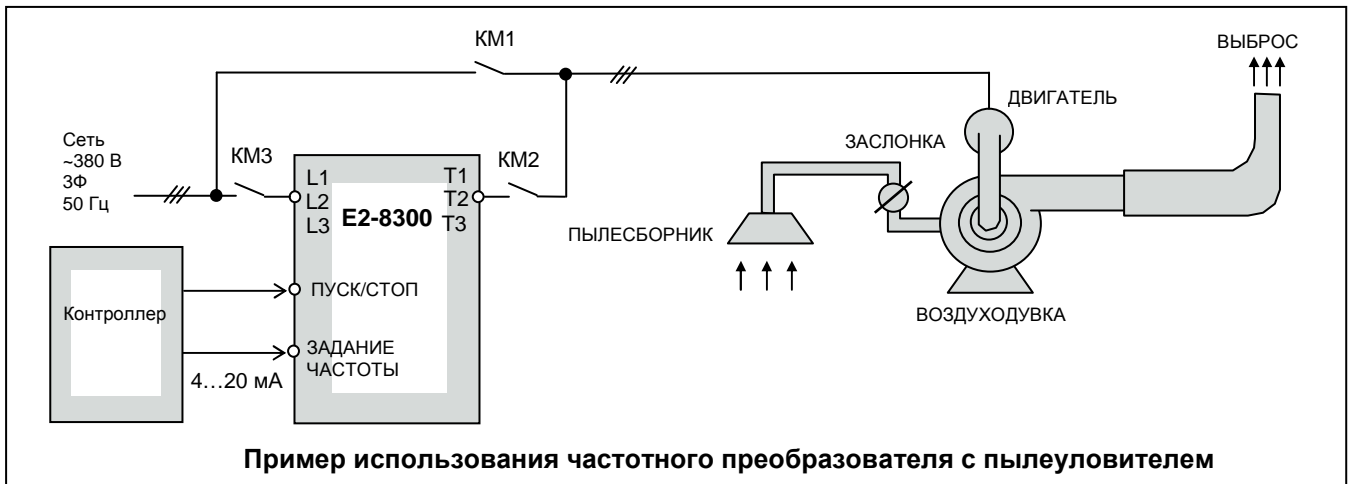


Схема управления воздуходувкой пылеуловителя и резервным переключением на сеть

Применение	Эксплуатационные требования	Функции E2-8300	Программирование параметров
Система сбора пыли Вентилятор бойлера Вентилятор градирни	Переключение сеть/преобразователь без полного останова двигателя	Использование функции поиска скорости	Многофункциональные дискретные входы S3...S6: Константы 5-02...5-05 = 0009 – поиск скорости/
	Преобразователь повторно запускает двигатель без полного останова		
	Сохранение энергии с того момента, как нагрузка снизилась на малых частотах	Применение различных нагрузочных характеристик U/f Применение функции энергосбережения	Выбор характеристики U/f: 10-0 = 4, 5 или 13, 14 – различный момент Режим энергосбережения: 5-02...5-05 = 0010€
	Не отключать двигатель при перегрузке	Применение функции ограничения момента	Ограничение момента: константы 9-01, 9-02
	Продолжение работы после пропадания напряжения питания на время не более 2 с	Автоматический сброс ошибки и перезапуск двигателя	Защита от кратковременного пропадания питания: Константы 2-00...2-07.
	Поддержание минимальных оборотов для смазки подшипников	Нижний предел ограничения частоты	Нижний порог частоты: константа 3-01
	Исключение механического резонанса	Применение функции перескока частоты (до 3 запрещенных частот)	Установка запрещенных частот и диапазонов: константы 3-13...3-16
Предотвращение остановки механизма из-за отключения преобразователя	Функция повторного пуска	Количество попыток автоперезапуска: константа 2-03	

Конвейер и подъемник

(частотный преобразователь обеспечивает безопасность и оптимальные режимы работы привода)

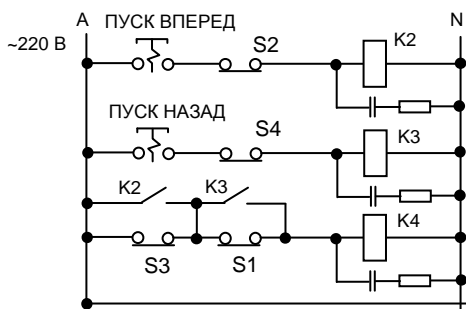
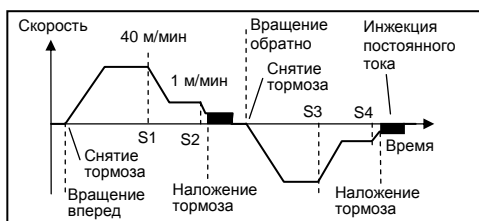
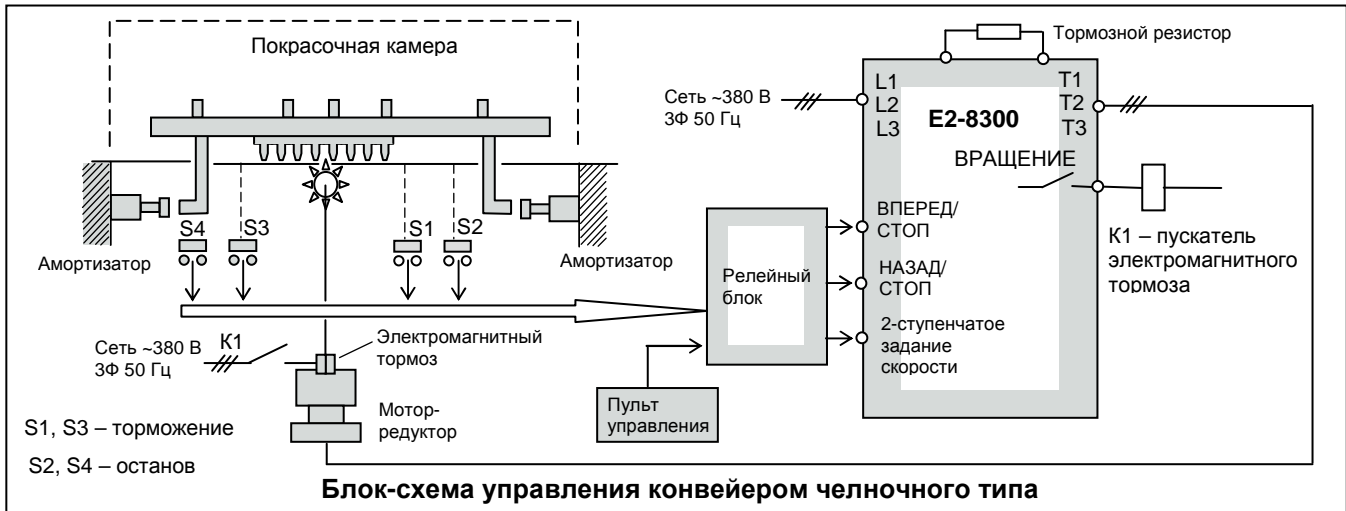
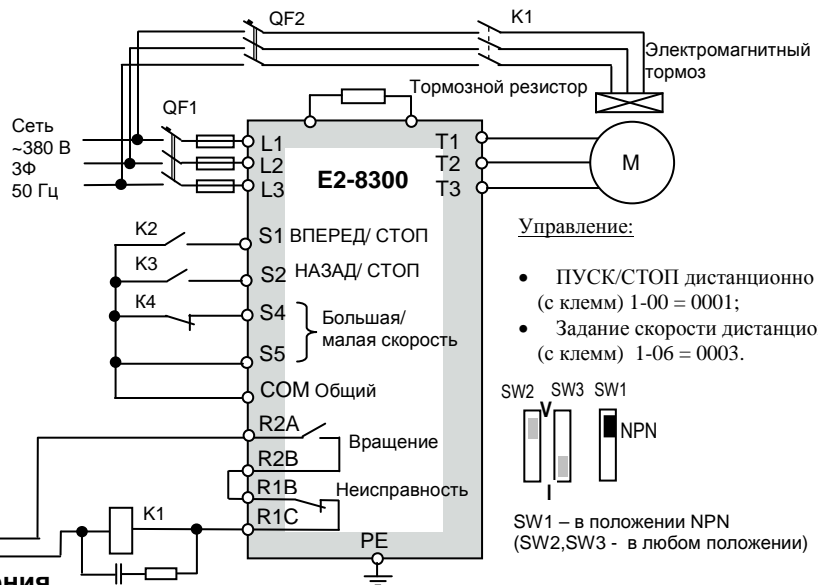


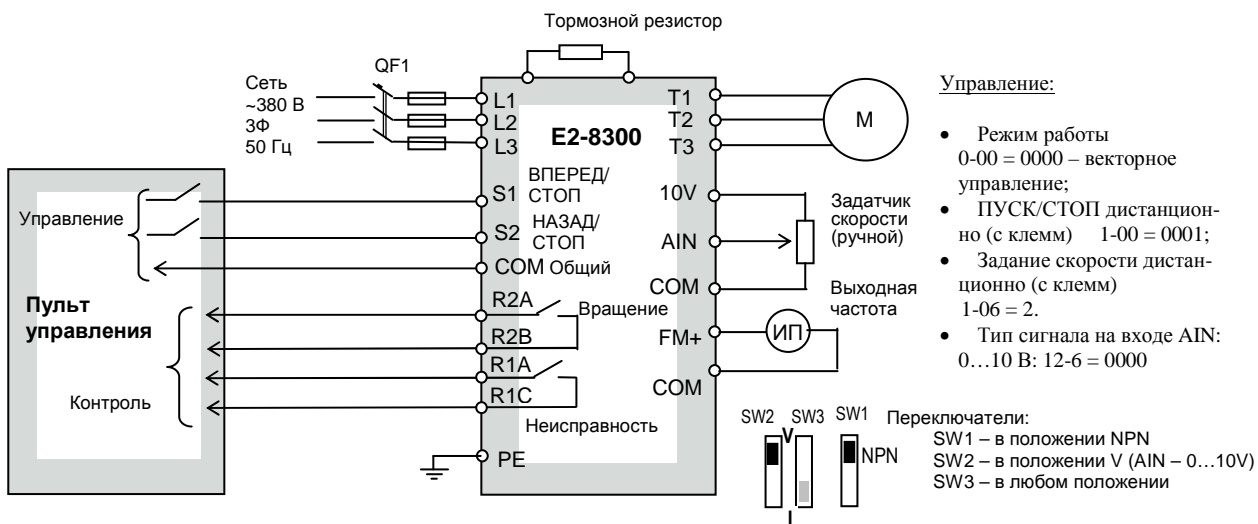
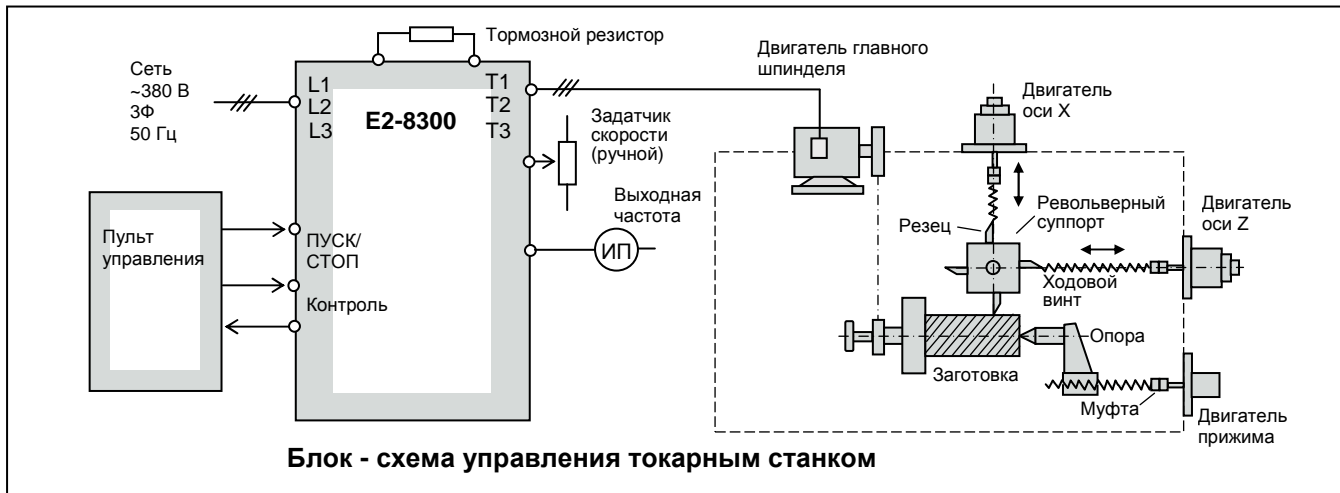
Схема для конвейерного применения



Применение	Эксплуатационные требования	Функции E2-8300	Программирование параметров
Челночный конвейер	Точность позиционирования при останове	Управление тормозом при помощи сигнала контактного выхода (R2A-R2B) Инжекция постоянного тока	Управление тормозом: 8-03 = 0000 («Во время вращения 2») Инжекция постоянного тока: константы 3-10...3-12
	Двухступенчатое управление скоростью	Функция многоступенчатого задания скорости	Переключение скорости: клемма S4 - константа 5-03 = 0002, клемма S5 – константа 5-03 = 0003 Значения: большая скорость 6-02, малая скорость 6-03
	Мягкий разгон/торможение	Нелинейная характеристика разгона/торможения (S-кривая)	Константы группы 3-04, 3-05
	Изменяемое время разгона/торможения	Функция изменения времени разгона/торможения	Разгон/торможение: 3-02, 3-03, 3-06, 3-07 Переключение: 5-02...5-05 = 0006
	Быстрый останов при аварийной ситуации	Выбор способа аварийного останова	Внешняя неисправность: 5-02...5-05 = 0007
Конвейер подачи сырья	Повышенный пусковой момент	Ограничение момента	Ограничение момента: 9-01, 9-02
Рольганговый конвейер	Управление несколькими двигателями от одного преобразователя	Функция обеспечивается (выбор скалярного режима работы - U/f)	Выбор режима работы: 0-00 = 0002 – U/f.
Подъемник	Компенсация скольжения	Функция компенсации скольжения Автонастройка	Константа 10-03 Константа 0-06 - Автонастройка
	Вращение двигателя без перемagnичивания	Применение пользовательской характеристики U/f для настройки двигателя	Пользовательская характеристика U/f: 10-0 = 18. Параметры характеристики: 10-4...10-9

Токарный станок

(частотный преобразователь улучшает характеристики скорости и разгона/торможения)



Внешние силовые и управляющие цепи для управления токарным станком

Применение	Эксплуатационные требования	Функции E2-8300	Программирование параметров
Токарный станок	Широкий диапазон регулирования скорости	Управление двигателем с независимым обдувом (длительная работа на малых скоростях). Повышение точности поддержания скорости	Константа 9-09 = 0001 – двигатель с дополнительным независимым обдувом Режим работы: 0-00 = 0000 – векторное управление; Константа 0-06 - «Автонастройка»
	Определение затупившегося резца	Применение функции определения момента	Определение перегрузки по моменту 9-12 Уровень определения момента 9-14 Время определения момента 9-15 Дискретные выходы R1A-R1C, R2A-R2B - 8-02, 8-03 = 0005 – перегрузка по моменту
	Интерфейс пульта управления	Применение функции «Согласования скорости»	Дискретные выходы R1A-R1C, R2A-R2B - 8-02, 8-03 = 0001...0004 – согласование по частоте
Токарный станок, шлифовальный станок	Уменьшение вибраций	Применение режима энергосбережения	Режим энергосбережения: 5-02...5-05 = 0010

РАБОТА В СКАЛЯРНОМ РЕЖИМЕ

Скалярное управление выполняется посредством регулирования отношения напряжения/частота (U/f) в разомкнутом контуре.

Преобразователь частоты работает в режиме источника напряжения и формирует в обмотки статора электродвигателя амплитуду и частоту напряжения по характеристике U/f , установленной пользователем (см. стр. 40, 41).

Скалярный режим применяется для управления механизмами, не требующими глубокого регулирования скорости вращения, большого стартового момента и высоких динамических характеристик (насосы, вентиляторы, конвейеры и др.).

Скалярный режим управления электродвигателем (константа 0-00 = 0002) должен быть однозначно применен в случаях, когда:

- к частотному преобразователю подключено одновременно несколько электродвигателей;
- технологический параметр должен поддерживаться на заданном уровне в режиме с обратной связью от внешнего датчика (например, давление воды в водопроводе);
- точные данные электродвигателя неизвестны и Автонастройка в векторном режиме не проходит;
- мощность электродвигателя меньше мощности частотного преобразователя более чем на один типоразмер.

РАБОТА В ВЕКТОРНОМ РЕЖИМЕ

Векторный режим (константа 0-00 = 0000 или 0001) необходим для управления электродвигателем в расширенном диапазоне скоростей и с более высокой точностью регулирования скорости. Для правильного функционирования преобразователя в векторном режиме требуется проведение «Автонастройки» (подробнее – см. стр. 42).

При работе в векторном режиме, в зависимости от нагрузки на валу, частотный преобразователь определяет рассогласование между векторами потокосцепления ротора и статора, и путем частотной компенсации выходного силового напряжения поддерживает это рассогласование оптимальным, в том числе, в области малых частот, сравнимых с частотой скольжения.

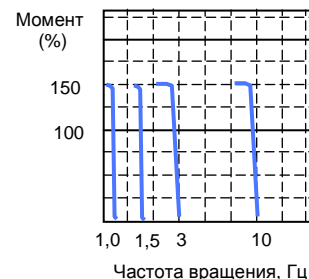
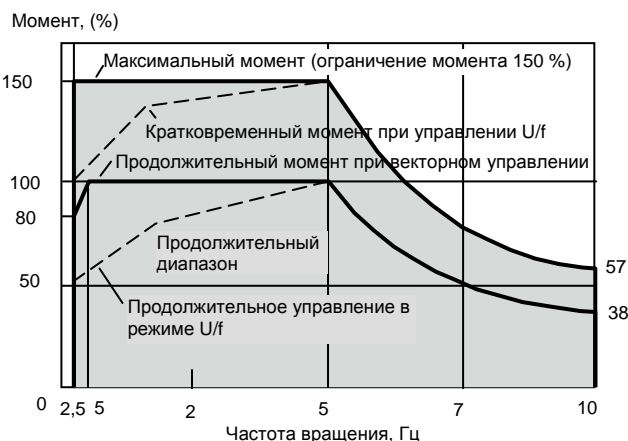
Легкий старт механизмов на малых частотах

Управление осуществляется в диапазоне скоростей 1:50 с высоким стартовым моментом (до 150 %) и позволяет преодолеть тяжелый старт машин даже без датчика обратной связи.

Широкий диапазон точного управления скоростью

Позволяет вращать двигатель с высокой точностью в диапазоне скоростей вращения от $0,02N_{max}$ до N_{max} , независимо от воздействия нагрузки.

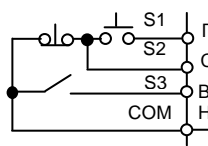
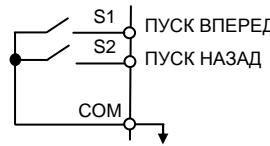
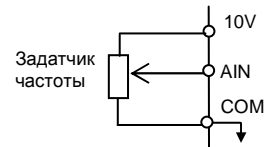
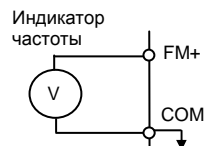
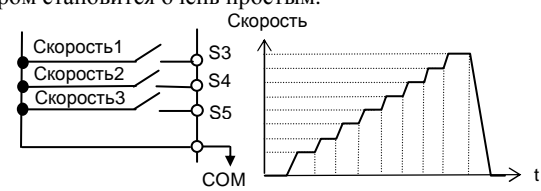
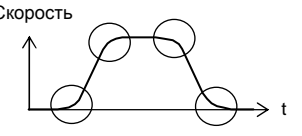
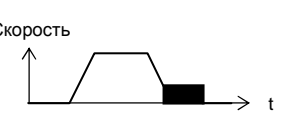

Точность поддержания скорости в векторном режиме (без датчика обратной связи) $\pm 0,5\%$ при изменении нагрузки от 0 до 100 %.


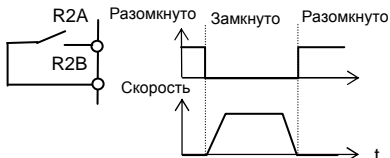
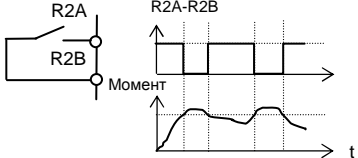
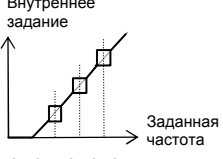
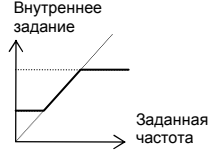
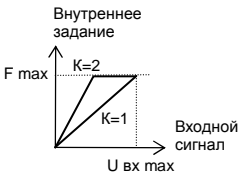


ФУНКЦИИ, ВЫПОЛНЯЕМЫЕ ПРЕОБРАЗОВАТЕЛЕМ

Применение преобразователя частоты E2-8300 определяется его программными функциями. В таблице ниже приведены основные функции, реализованные в данной серии с рекомендациями по применяемым приводам (агрегатам).

Таблица 1

Функция	Применение	Решаемая задача	Описание функции	Стр.
2-х или 3-х проводное управление пуском/остановом двигателя	Общее	Выбор различной конфигурации управляющей цепи	<p>Пуск/стоп двигателя могут быть выполнены с использованием кнопок без фиксации либо кнопок с фиксацией:</p> <p>3-х проводная схема</p>  <p>2-х проводная схема</p> 	52
Аналоговый входной сигнал задания частоты	Общее	Оперативность управления	<p>Функция дополнительного задания частоты. Используется как оперативное дистанционное управление выходной частотой.</p> 	45
Аналоговый выходной сигнал	Общее	Контроль параметров вращения привода	<p>Может быть подключен аналоговый вольтметр постоянного напряжения 0...10 В для дистанционного контроля выходной частоты, тока и т.д.</p> 	53
Многоступенчатое управление скоростью	Транспортное оборудование (дозаторы, подъемники, конвейеры и др.)	Выполнение графика операций по фиксированным скоростям	<p>Многоступенчатое управление скоростью устанавливается комбинацией управляющих дискретных сигналов. Сопряжение с управляющим контроллером становится очень простым.</p> 	47
S-кривые разгона/торможения	Подъемно-транспортное оборудование (лебедки, конвейеры и др.)	Плавность переходов от постоянной скорости к ускорению/замедлению	<p>Функция работает автоматически при переходе от постоянной скорости к режимам ускорения замедления. Может быть включена либо отключена пользователем с помощью программных уставок.</p> 	48
Торможение постоянным током при останове	Агрегаты, имеющие свойство апериодического колебательного процесса при останове	Гашение апериодических колебаний при останове агрегата. Останов свободно вращающегося вала электродвигателя.	<p>Функция может быть введена либо выведена пользователем программно. Используется для дополнительного гашения колебаний нагрузки электродвигателя.</p> 	51
Задание скорости импульсным сигналом	В системах управления различных технологических процессов.	Дополнительные возможности управления	<p>Выходная частота задается периодическим импульсным сигналом. Регулирование скорости двигателя производится изменением частоты следования импульсов.</p> 	46

Функция	Применение	Решаемая задача	Описание функции	Стр.
Отображение скорости в об/мин	Общее	Дополнительные возможности дисплея	Возможна индикация скорости электродвигателя (об/мин), скорости машины под нагрузкой (об/мин), линейной скорости (м/мин) и т.д. 	42
Сигнал о вращении двигателя	Общее	Блокировка на «нулевой» частоте	Выходной контакт «замкнут» во время вращения, «разомкнут» при отсутствии напряжения на двигателе. Может использоваться как контакт блокировки внешних устройств при останове. 	53
Сигнал согласования задания по частоте	Инструментальные станки	Блокировка при достижении скорости	Контакт замыкается, когда выходная частота преобразователя после разгона/торможения равна заданной. Может использоваться для блокировки токарных станков и т.д.	49
Сигнал перегрузки по моменту	Вентиляторы, куттеры, экструдеры и др.	Защита машин, улучшение надежности функционирования	Сигнал появляется, когда достигнута «заданная перегрузка момента». Может использоваться как ограничитель момента. 	49
Сигнал потери напряжения питания	Общее	Защита системы от низкого напряжения питания	Контакт замкнут, когда напряжение питания снижается до определенной величины. Может использоваться как дополнительная мера к реле контроля потери питания.	-
Сигнал достижения указанной частоты	Общее	Блокировка при согласованной скорости	Контакт замыкается, когда скорость двигателя соответствует произвольному значению, независимо от задания по частоте.	49
Выходная частота выше указанной	Общее	Изменение блокировки	Контакт замыкается, когда скорость двигателя превышает произвольно установленное значение частоты.	49
Выходная частота ниже указанной	Общее	Изменение блокировки	Контакт замыкается, когда скорость ниже произвольно установленной частоты.	49
Запрет работы на трех определенных частотах (перескок частот)	Машины общего применения	Предотвращение механической вибрации оборудования	Электродвигатель при разгоне (или работе) свободно проходит через предустановленную скорость, но продолжительное вращение на этой скорости не производится (запрещено). Функция используется для исключения точек механического резонанса оборудования. 	49
Верхнее/нижнее ограничение выходной частоты	Насосы, вентиляторы	Ограничение скорости двигателя	Ограничение верхней и нижней скорости электродвигателя. 	45
Смещение и усиление аналогового сигнала	Машины общего применения	Оперативное изменение диапазона управляющего аналогового сигнала	Независимая установка команд смещения и усиления управляющего сигнала без внешнего управляющего оборудования. 	45

Функция	Применение	Решаемая задача	Описание функции	Стр.
Ограничение момента	Вентиляторы, куттеры, экструдеры, транспортеры и др.	- защита механизма; - улучшение непрерывности и надежности управления; - ограничение момента;	Преобразователь может остановить или снизить скорость двигателя при достижении заданного уровня момента. Для насосов или вентиляторов выходная частота может автоматически уменьшаться для баланса нагрузки, в соответствии с условиями перегрузки, и для предотвращения останова по перегрузке.	54
Поиск скорости	Приводы с инерционной нагрузкой, такие как вентиляторы и др.	Синхронизация с вращающимся электродвигателем	Старт преобразователя на определенной частоте, автоматически определяемой в точке синхронизации, и выполнение задания по частоте.	-
Повторный перезапуск после неисправности	Воздушные кондиционеры и др.	Повышение надежности управления	Когда преобразователь отключается (например, при перегрузке по току), двигатель начинает инерционно останавливаться, процессор немедленно диагностирует ситуацию, производит автоматический сброс и возвращается к исходному управлению скоростью. Может быть запрограммировано до 10 повторных попыток.	48
Настройка несущей частоты	Машины общего применения	Уменьшение вибраций, исключение резонанса	Несущая частота может быть установлена для уменьшения акустического шума от электродвигателя и машинных систем.	50
Режим замедления за счет инерции нагрузки	Приводы с инерционной нагрузкой (вентиляторы и др.)	Торможение за счет инерции нагрузки	Энергия инерционно вращающейся нагрузки увеличивает напряжение на звене постоянного тока преобразователя до значения, позволяющего осуществить торможение нагрузки.	51
Сохранение энергии	Точные инструментальные станки, прессы	Сохранение энергии. Снижение вибрации	Полная мощность подается из преобразователя в двигатель при разгоне/торможении. Когда достигнута постоянная скорость, выходное напряжение автоматически уменьшается до предустановленной величины. Основное применение - для уменьшения вибраций на точных инструментальных станках.	-
Колебательный режим	Специальное оборудование с циклической нагрузкой (испытательные стенды и др.)	Циклическое изменение скорости вращения по линейному закону	Периодическое повторяющееся уменьшение и увеличение выходной частоты относительно центрального значения. Параметры периодического процесса задаются пользователем.	50
Переключение времен разгона/торможения	Инструментальные станки и др.	Переключение времен разгона/торможения внешним сигналом	Время разгона/торможения переключается внешним дискретным сигналом. Функция необходима для управления операциями 2-х машин с различными функциями от одного преобразователя.	46
Удержание частоты (прекращение разгона / торможения)	Общее	Дополнительные возможности управления	Временное удержание частоты при ускорении/торможении	50
ПИД-регулятор	Системы автоматического управления с обратной связью	Дополнительные возможности управления	Встроенный ПИД-регулятор позволяет автоматически поддерживать заданное значение физической величины (температуры, давления и т.д.).	55, 56
Копирование данных	Общее	Дополнительные возможности управления	 С помощью модуля копирования возможен перенос набора запрограммированных значений констант из одного преобразователя в другие.	44
Автонастройка	Агрегаты, требующие повышенной точности поддержания скорости	Оптимизация управления	Измерение параметров электродвигателя и занесение их в память для оптимального управления скоростью при изменениях механической нагрузки на валу электродвигателя.	44

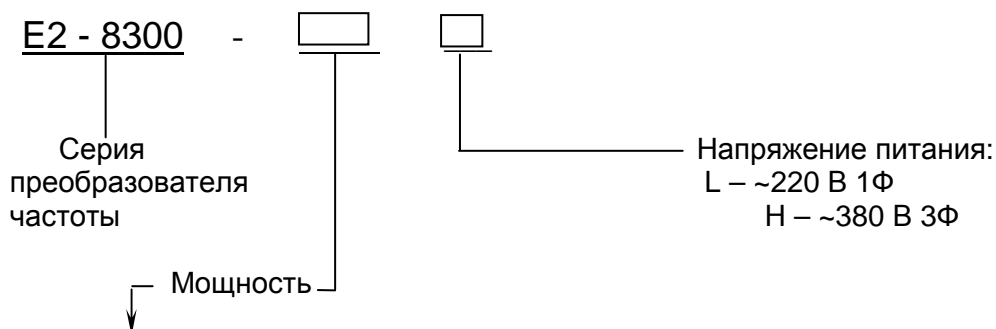
СПЕЦИФИКАЦИЯ

Модель E2 - 8300 -		Класс 220 В				Класс 380 В														
		SP5L	S1L	S2L	S3L	001H	002H	003H	005H	007H	010H	015H	020H	025H	030H	040H	050H	060H	075H	
Максимальная мощность применяемого электродвигателя, кВт		0,4	0,75	1,5	2,2	0,75	1,5	2,2	3,7	5,5	7,5	11	15	18,5	22	30	37	45	55	
Выходные характеристики	Полная мощность преобразователя, кВА	0,5	1	2	3	1	2	3	5	7	10	15	20	25	30	40	50	60	75	
	Номинальный выходной ток, А	3,1	4,5	7,5	10,5	2,3	3,8	5,2	8,8	13,0	17,5	25	32	40	48	64	80	96	128	
	Максимальное выходное напряжение	Трехфазное 0 ... 220 В (пропорциональное входному)				Трехфазное 0 ... 380 В (пропорциональное входному)														
	Выходная частота	0,1 ... 400 Гц (обеспечивается программированием)																		
Источник питания	Напряжение питания и частота	Однофазное ~200...240 В 50/60 Гц				Трехфазное ~380...460 В 50/60 Гц														
	Допустимые отклонения напряжения питания	+ 10 %, - 15 %																		
	Допустимые отклонения частоты питания	± 5 %																		
Характеристики управления	Метод управления	Синусоидальная широтно-импульсная модуляция																		
	Стартовый крутящий момент	150 % при 1 Гц (в режиме векторного управления)																		
	Диапазон управления скоростью	1:50 (в режиме векторного управления)																		
	Точность регулирования скорости	± 0,5 % (в режиме векторного управления)																		
	Точность по моменту	± 5 %																		
	Ввод задания частоты	Кнопками Δ ∇, потенциометром на пульте управления, внешним аналоговым сигналом 0...10 В, 2...10 В, 4...20 мА, 0...20 мА,																		
	Точность ввода задания	Дискретный: 0,01 Гц,* Аналоговый: 0,05 Гц																		
	Ограничение частоты	Независимая установка верхнего/нижнего пределов ограничения частоты и трех диапазонов запрещенных частот.																		
	Несущая частота ШИМ	От 2 до 16 кГц																		
	Время разгона/торможения	От 0,1 до 3600 с (независимая установка времен разгона/торможения, возможны 2 ступени)																		
Тормозящий крутящий момент	20 % без внешнего тормозного резистора (100 % с внешним тормозным резистором)																			
Защитные функции	Защита электродвигателя от перегрузки	150 % от номинального выходного тока 1 минуту																		
	Мгновенная перегрузка по току	Напряжение мгновенно снимается с электродвигателя при 200 % от номинального тока преобразователя																		
	Перенапряжение	Для класса 220 В при напряжении цепи постоянного тока >410 В, для класса 380 В - >820 В																		
	Пониженное напряжение	Для класса 220 В при напряжении цепи постоянного тока <190 В, для класса 380 В - <380 В																		
	Перегрев радиатора-теплоотвода	Защищен терморезистором																		
	Предотвращение срыва	Предотвращение срыва во время разгона/торможения и вращения с постоянной скоростью																		
	Защита от токов утечек	Защита электронной цепью (контроль баланса выходных токов)																		
Короткое замыкание	Электронная защита																			
Окружающая среда	Температура окружающей среды	- 10 °С ... + 50 °С **																		
	Влажность	Относительная влажность не более 95 %																		
	Температура хранения	От - 20 °С до + 60 °С																		
	Размещение	Внутри помещения, защищенного от коррозионных газов и пыли																		
	Допустимая вибрация	1g (9,81 м/с²) до 20 Гц, 0,2g (2 м/с²) от 20 Гц до 50 Гц																		
	Материал корпуса	Пластмассовый (от 0,4 до 22 кВт)															Металлический (от 30 до 55 кВт)			
	Электромагнитная совместимость	Встроенный фильтр класса А по ГОСТ Р51318.11-99 (0,4...11 кВт)																		

* 1. При задании свыше 100 Гц разрешение составляет 0,1 Гц при управлении с пульта управления и 0,01 Гц при управлении от компьютера или контроллера.

** 2. Для моделей мощностью 3,7 кВт и менее с закрытой верхней пылезащитной крышкой – от минус 10 до +40°С.

ОБОЗНАЧЕНИЯ МОДЕЛЕЙ



Класс напряжения	Обозначение	Полная мощность	Номинальная мощность	Материал корпуса
220 В	SP5	0,5 кВА	0,4 кВт	Пластмассовый
	S1	1 кВА	0,75 кВт	
	S2	2 кВА	1,5 кВт	
	S3	3 кВА	2,2 кВт	
380 В	001	1 кВА	0,75 кВт	
	002	2 кВА	1,5 кВт	
	003	3 кВА	2,2 кВт	
	005	5 кВА	3,7 кВт	
	007	7 кВА	5,5 кВт	
	010	10 кВА	7,5 кВт	
	015	15 кВА	11 кВт	
	020	20 кВА	15 кВт	
	025	25 кВА	18,5 кВт	
	030	30 кВА	22 кВт	
	040	40 кВА	30 кВт	Металлический
	050	50 кВА	37 кВт	
	060	60 кВА	45 кВт	
075	75 кВА	55 кВт		

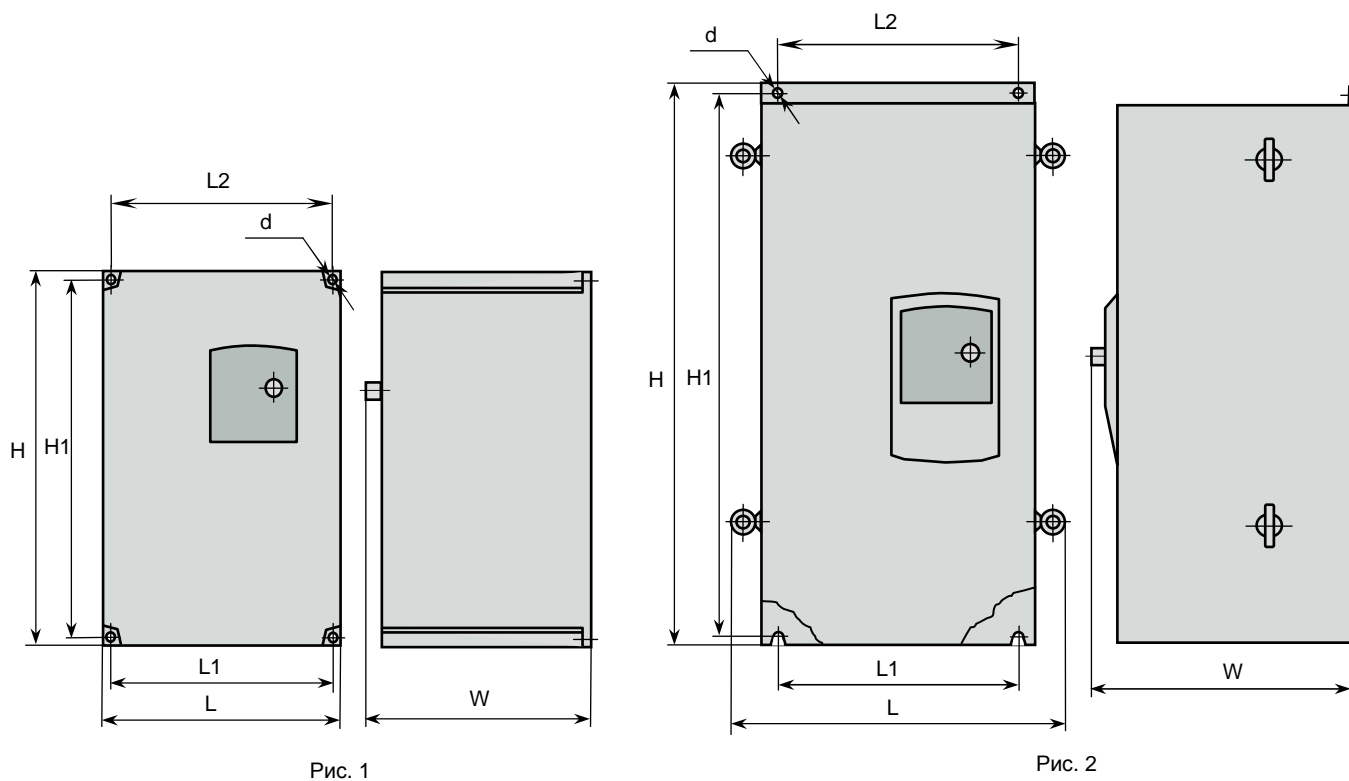
ТАБЛИЧКА ТЕХНИЧЕСКИХ ХАРАКТЕРИСТИК

Пример обозначения в табличках для модели E2-8300-001H 0,75 кВт:

E2 - 8300 -	<input type="text" value="001H"/>	<input type="text" value="0,75"/>	кВт	
Напряжение	<input type="text" value="3Ф 380"/>	В	Ток <input type="text" value="2,3"/>	А
Серийный номер	<input type="text"/>			
Компания	ТУ 3416-006-52544465-06			
ВЕСПЕР	ВАЮУ.435Х21.006ТУ			

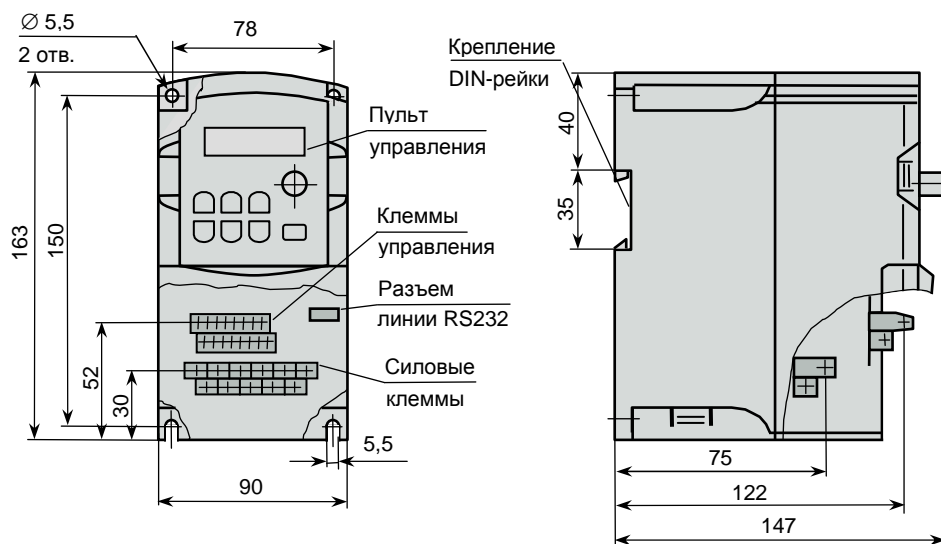
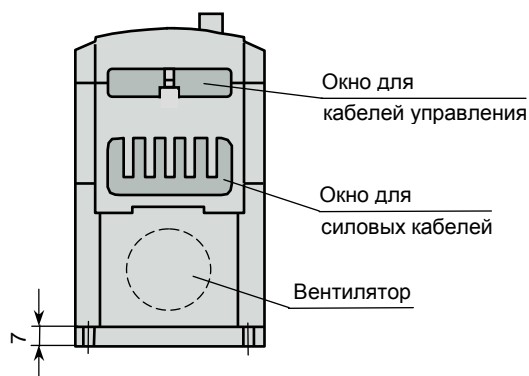
ГАБАРИТНЫЕ И УСТАНОВОЧНЫЕ РАЗМЕРЫ

Общие типоразмеры корпусов



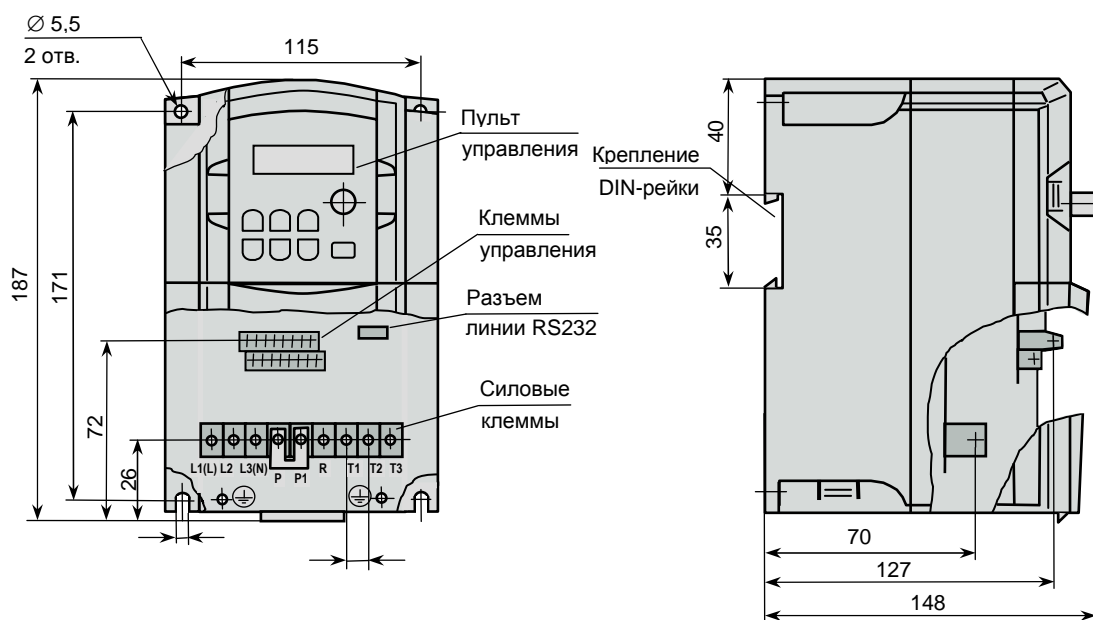
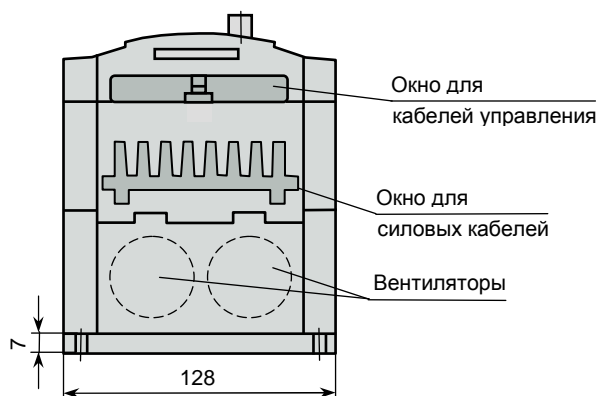
Мощность ПЧ, кВт (кВА)	H, мм	H1, мм	L, мм	L1, мм	L2, мм	W, мм	d, мм	Масса, не более, кг	Материал корпуса, (рис. №)
0,75 кВт 220 В (SP5L...S1L) 0,75...1,5 кВт 380 В (001H - 002H)	163	150	90	78	78	147	5,5	1,2	Пластмассовый (рис. 1)
1,5...2,2 кВт 220 В (S2L ... S3L) 2,2...3,7 кВт 380 В (003H - 005H)	187	171	128	115	115	148	5,5	2	
5,5...11 кВт 380 В (007H - 015H)	260	244	186	173	173	195	5,5	6,5	
15...22 кВт 380 В (020H - 030H)	360	340	265	245	245	247	7,5	12,5	
30...37 кВт 380 В (040H - 050H)	553	530	322	180	210	303	9,5	32	Металлический (рис. 2)
45...55 кВт 380 В (060H - 075H)	653	630	375	180	259	308	9,5	44	

**Модели E2-8300: SP5L...S1L (0,4...0,75 кВт 220 В)
001H...002H (0,75...1,5 кВт 380 В)**



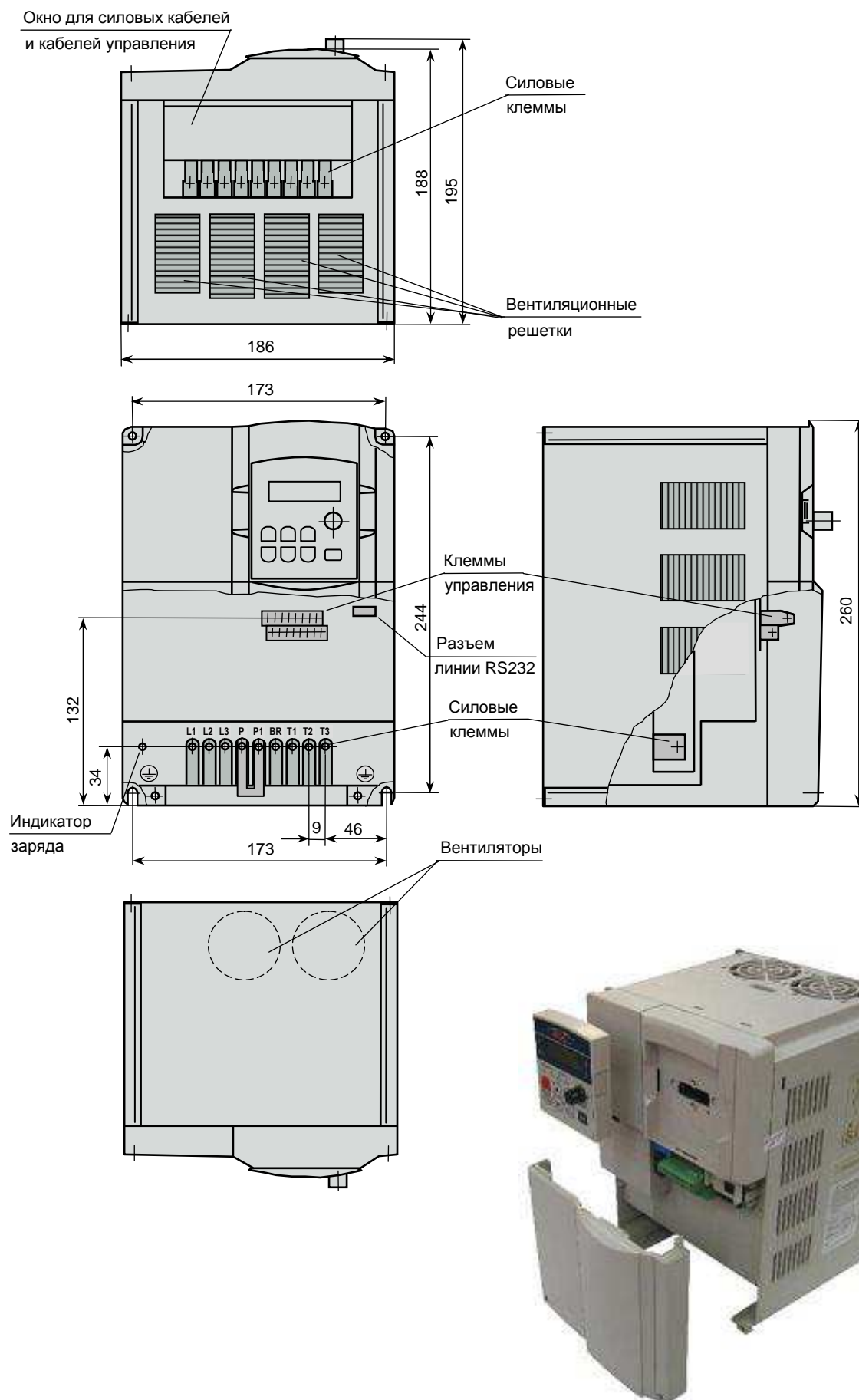
* Устанавливается пользователем при необходимости

**Модели E2-8300: S2L ... S3L (1,5... 2,2 кВт 220 В)
003Н ... 005Н (2,2 ... 3,7 кВт 380 В)**

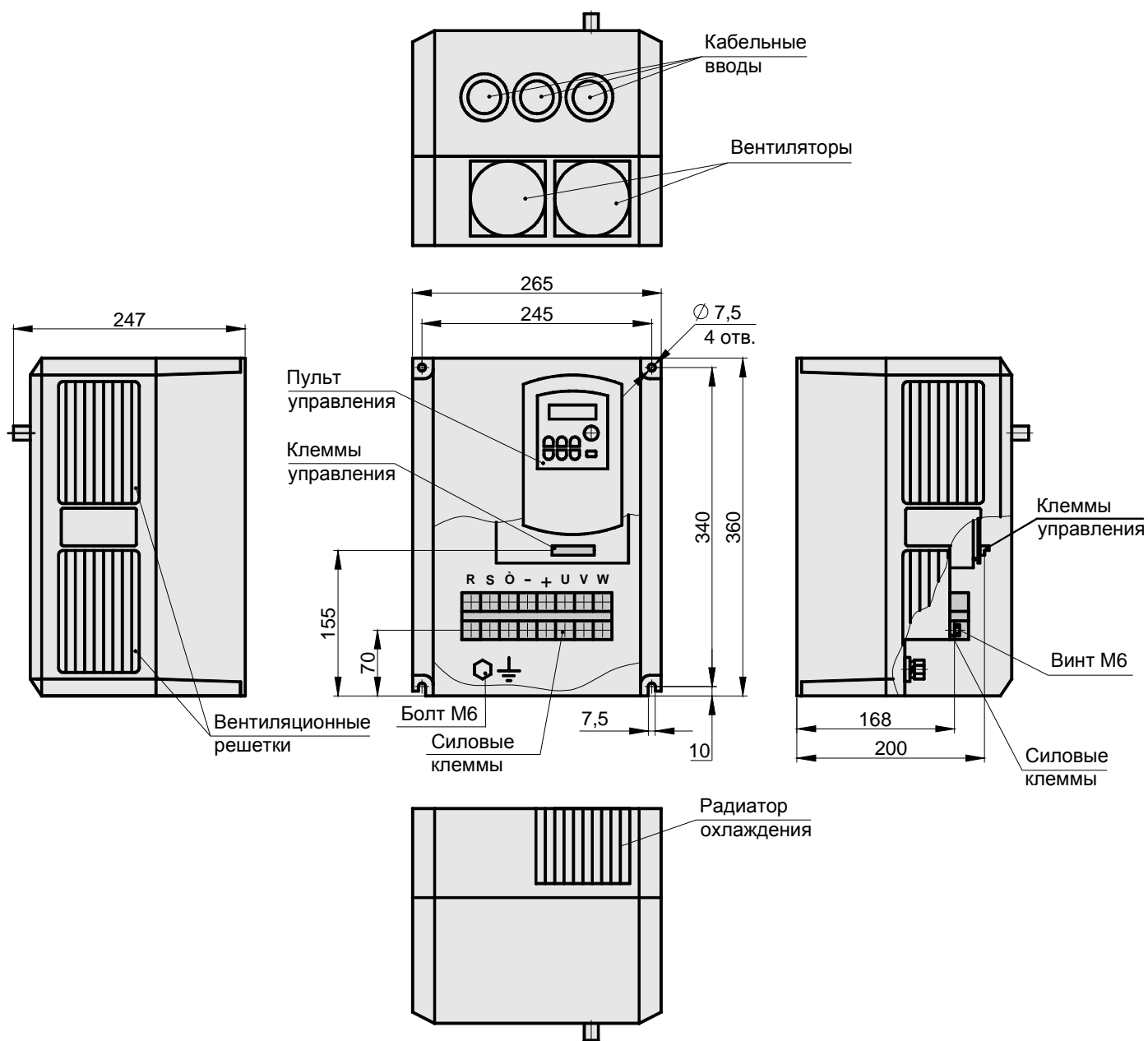


* Устанавливается пользователем при необходимости

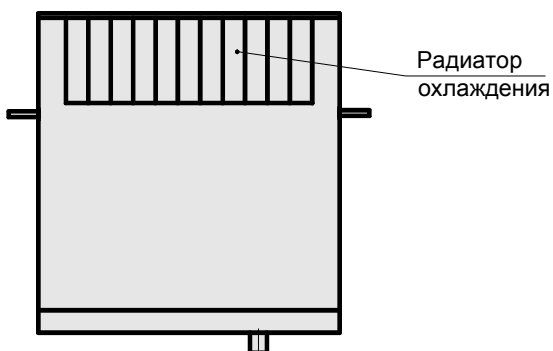
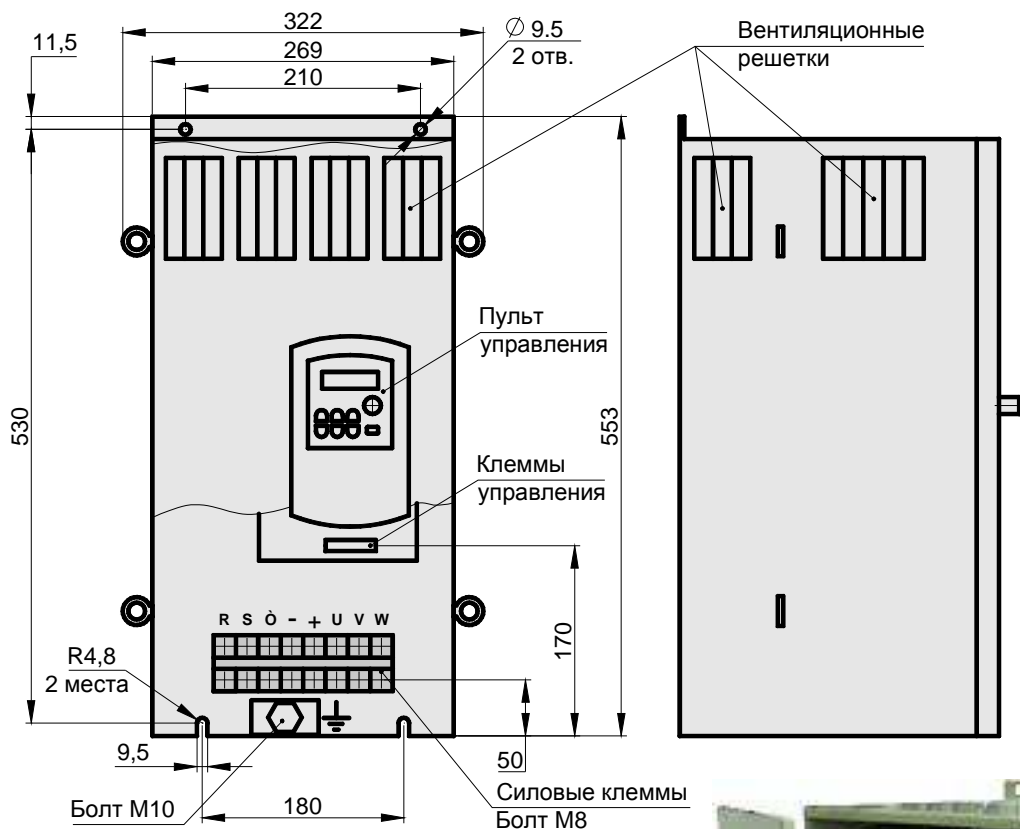
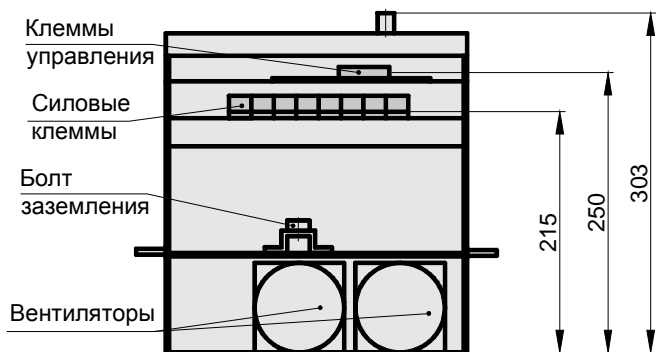
Модели E2-8300: 007Н ... 015Н (5,5 кВт ... 11 кВт 380 В)



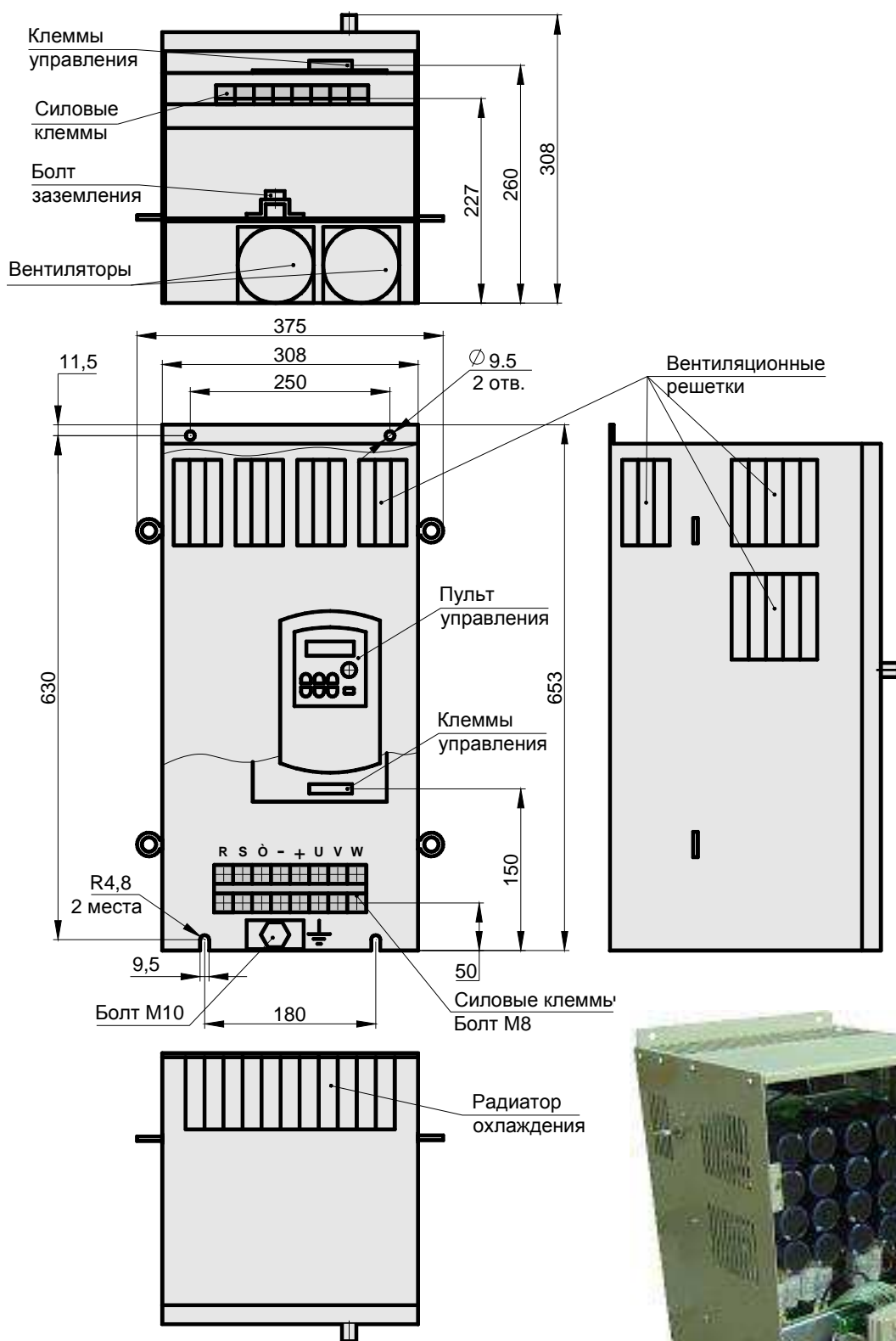
Модели E2-8300: 020H ... 030H (15 кВт ... 22 кВт 380 В)



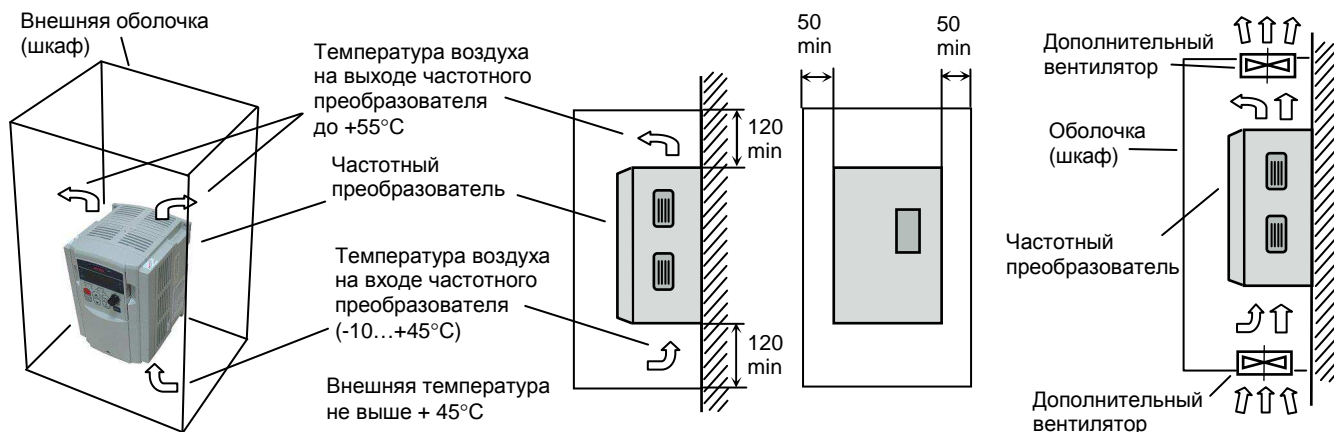
Модели E2-8300: 040Н ... 050Н (30 кВт ... 37 кВт 380 В)



Модели E2-8300: 060Н ... 075Н (45 кВт ... 55 кВт 380 В)



Установка частотного преобразователя в шкаф



Внешняя оболочка, изолирующая преобразователь от воздушного внешнего пространства, должна иметь размеры, достаточные для рассеивания тепла. Минимальные размеры оболочки определяются мощностью установленного преобразователя и допустимой разностью ΔT между температурой внутри оболочки и температурой внешнего воздуха. При уменьшении ΔT минимальные размеры оболочки должны быть увеличены.

Модель E2 - 8300-		SP5L	S1L	S2L	S3L	001H	002H	003H	005H	007H	010H	015H	020H	025H	030H	040H	050H	060H	075H	
Мощность преобразователя, кВт		0,4	0,75	1,5	2,2	0,75	1,5	2,2	3,7	5,5	7,5	11	15	18,5	22	30	37	45	55	
Номинальный выходной ток, А		3,1	4,5	7,5	10,5	2,3	3,8	5,2	8,8	13,0	17,5	25	32	40	48	64	80	90	128	
Суммарная мощность тепловыделения, Вт		16	30	60	88	30	60	88	148	220	300	440	600	740	880	1200	1480	1800	2200	
Суммарная производительность собственных вентиляторов, м ³ /мин.		0,32		0,4	0,64	0,32		0,8	0,64	2,14		4,12		4,54	11,2					
$\Delta T=10$ °C	Минимальные размеры внешней оболочки, мм	500 × 400 × 200	500 × 400 × 200	600 × 400 × 260	600 × 400 × 260	500 × 400 × 200	600 × 500 × 260	800 × 600 × 320	1000 × 800 × 320	1600 × 800 × 400	1800 × 800 × 600	**	**	**	**	**	**	**	**	**
	Способ охлаждения преобразователя	Собственные вентиляторы										* Дополнительные вентиляторы								
$\Delta T=20$ °C	Минимальные размеры внешней оболочки, мм	500 × 400 × 200	500 × 400 × 200	500 × 400 × 200	500 × 400 × 200	500 × 400 × 200	500 × 400 × 200	600 × 400 × 260	800 × 600 × 320	1000 × 600 × 320	1000 × 800 × 320	1600 × 800 × 400	1800 × 800 × 600	2000 × 800 × 600	**	**	**	**	**	**
	Способ охлаждения преобразователя	Собственные вентиляторы													* Дополнительные вентиляторы					

* Дополнительные вентиляторы встраиваются в оболочку и должны иметь производительность не ниже суммарной производительности штатных вентиляторов частотного преобразователя.

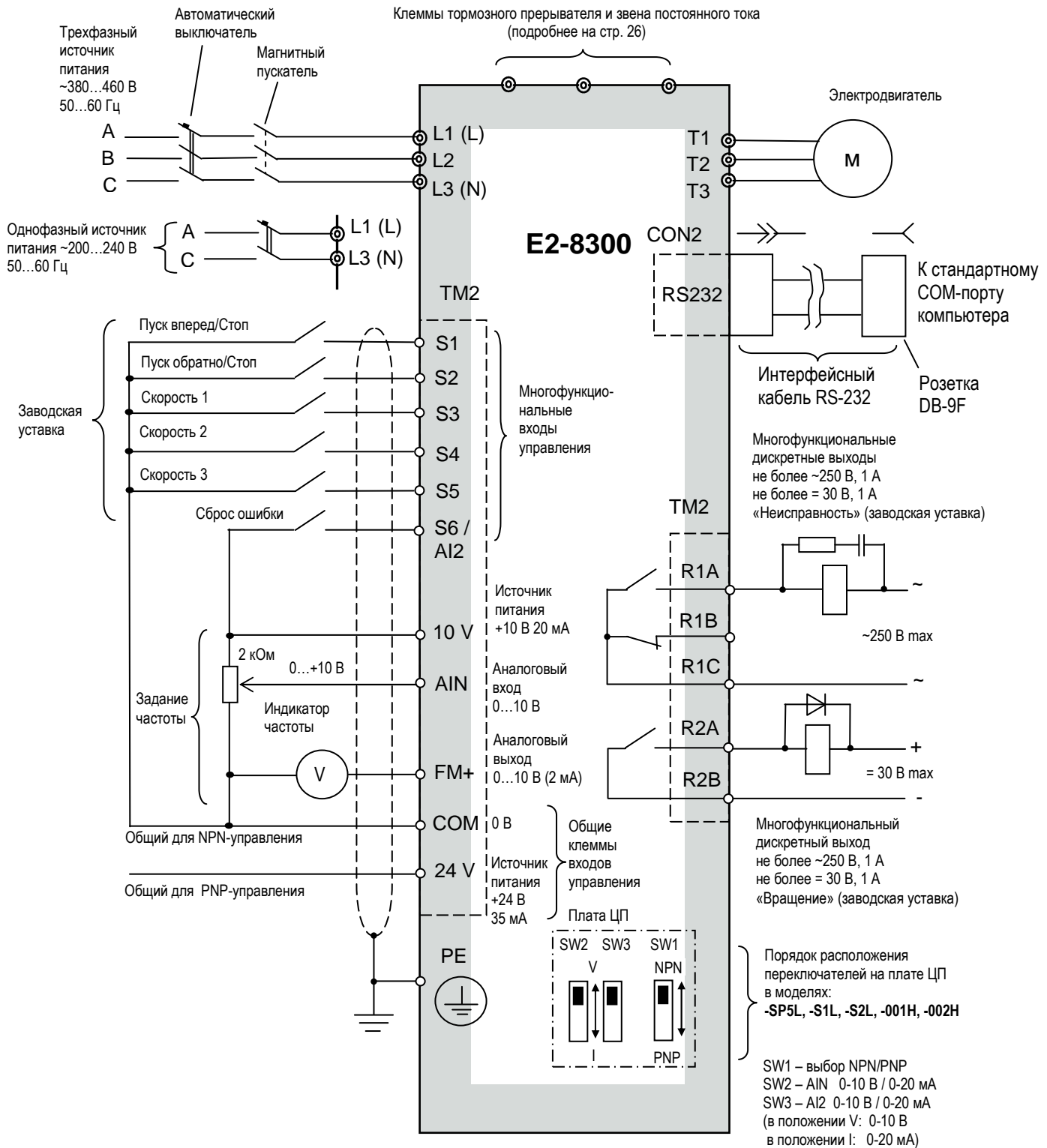
Конструкция дополнительных вентиляторов не должна ухудшать степень защиты внешней оболочки при наличии требований к оболочке выше IP20. Дополнительные вентиляторы должны иметь пылефильтры.

** Размеры оболочки произвольные, с учетом минимальных зазоров, выбираются из условий размещения на объекте и удобства монтажа частотного преобразователя и дополнительных вентиляторов.

СХЕМЫ ПОДКЛЮЧЕНИЯ

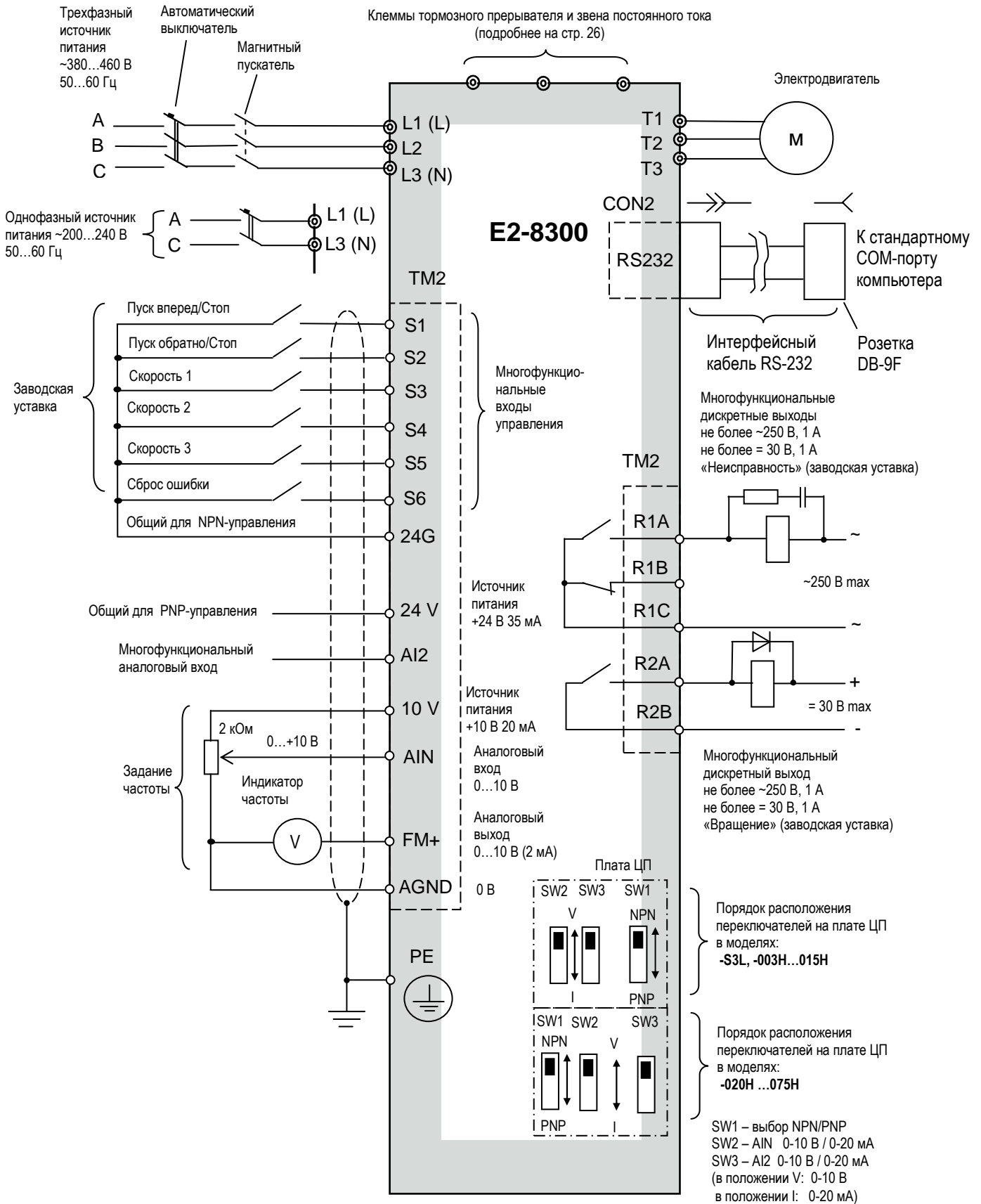
Общая схема подключения

(для моделей E2-8300-SP5L, -S1L, -S2L, -001H, -002H)

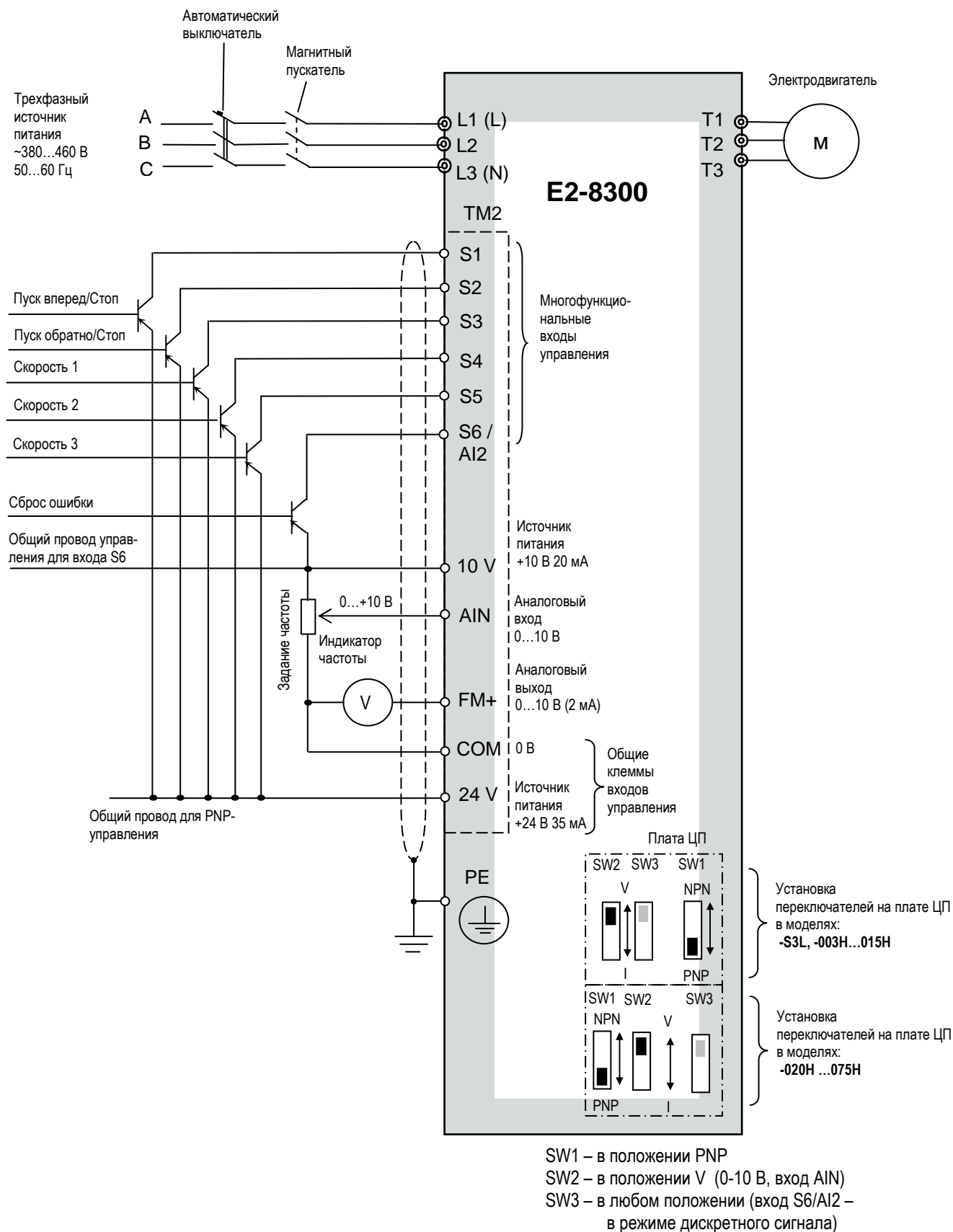


Примечание. 1. Клеммы AIN и S6/AI2 могут использоваться как в качестве аналоговых, так и в качестве многофункциональных дискретных входов. В последнем случае для выполнения заданных функций эти клеммы должны управляться цепью клеммы «10V».

Общая схема подключения (для моделей E2-8300-S3L, -003H...075H)

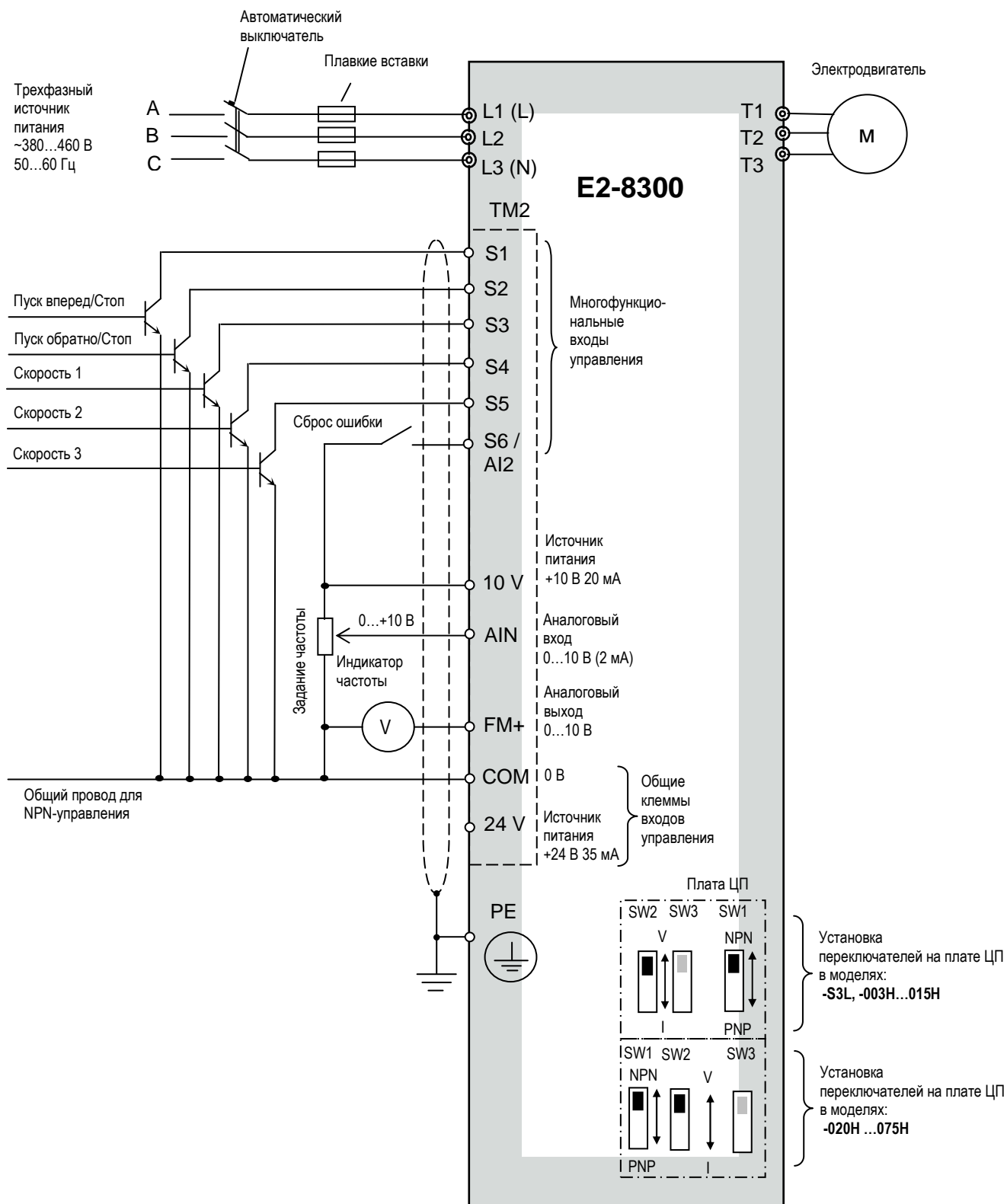


Подключение электронных цепей PNP-управления



Примечание. Между цепями «10 В» и «24 В» со стороны управляющих сигналов не должно быть гальванической связи.


Подключение электронных цепей NPN-управления



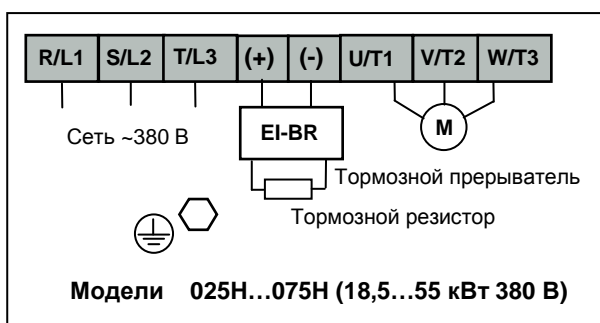
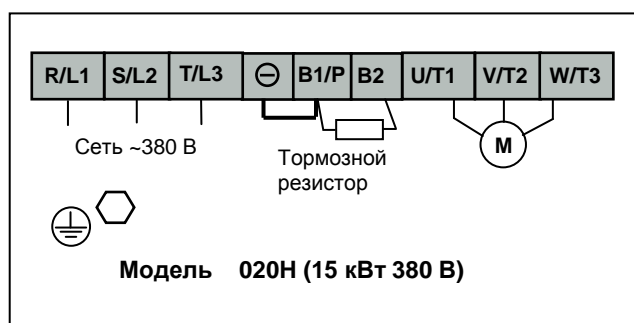
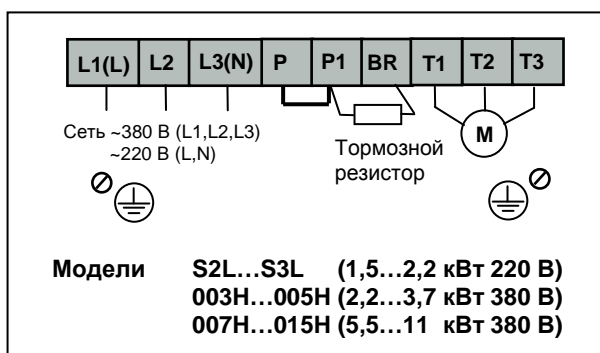
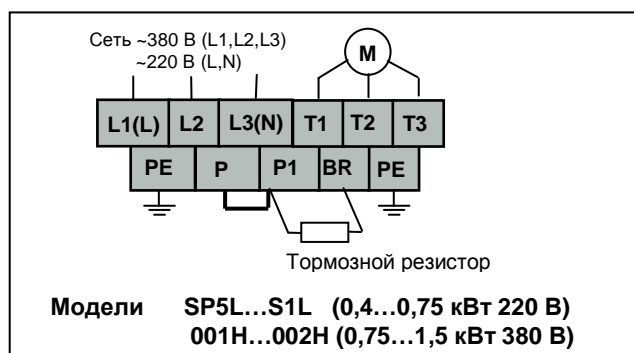
SW1 – в положении NPN
SW2 – в положении V (0-10 В, вход AIN)
SW3 – в любом положении (вход S6/AI2 – в режиме дискретного сигнала)

КЛЕММЫ ПОДКЛЮЧЕНИЯ

Силовые цепи

Модель E2-8300 -	SP5L...S3L 001H...015H	020H	025H 030H	040H...075H
Характеристика	Пластмассовый корпус Тормозной прерыватель встроен	Пластмассовый корпус		Металлический корпус Внешний тормозной прерыватель
		Тормозной прерыватель встроен	Внешний тормозной прерыватель	
Максимальная мощность подключаемого электродвигателя, кВт	0,4...2,2 кВт (220 В) 0,75...11 кВт (380 В)	15 кВт (380 В)	18,5...22 кВт (380 В)	30...55 кВт (380 В)
L1 (L) (R/L1)	Силовые цепи напряжения электропитания: ~380 В 3Ф - L1, L2, L3 (R/L1, S/L2, T/L3); ~220 В 1Ф - L, N			
L2 (S/L2)				
L3 (N) (T/L3)				
T1 (U/T1)	Силовые выходные цепи (к электродвигателю)			
T2 (V/T2)				
T3 (W/T3)				
B1/P	-	Цепи внешнего тормозного резистора	-	
B2				
P1	Цепи внешнего тормозного резистора	-		
BR				
(+)	-	-	Цепи для подключения внешнего тормозного прерывателя EI-BR	
(-)	-			
PE 	Клемма заземления			

Расположение силовых клемм



ЦЕПИ УПРАВЛЕНИЯ

Классификация	Клемма	Функция клеммы (заводская уставка)	Описание		Уровень сигнала
Дискретные входы	S1	Вращение ВПЕРЕД / СТОП (при 5-00=0000 и 1-01=0000)	Вращение ВПЕРЕД - когда замкнут, ОСТАНОВ - когда разомкнут	Многофункциональные дискретные входы управления с оптической развязкой. При 5-06=0024 – внешние дискретные команды управления встроенным программируемым логическим контроллером (PLC).	Дискретный сигнал + 24 В, 8 мА
	S2	Вращение ОБРАТНОЕ / СТОП (при 5-01=0001 и 1-01=0000)	Вращение ОБРАТНОЕ - когда замкнут, ОСТАНОВ - когда разомкнут		
	S3	Скорость 1 (при 5-02=0002)	Задание скоростей комбинацией замкнутого и разомкнутого состояния входов		
	S4	Скорость 2 (при 5-03=0003)			
	S5	Скорость 3 (при 5-04=0004)			
S6/AI2 *	Сброс ошибки (при 5-05=0018)	При кратковременном замыкании – возврат из состояния защиты и индикации ошибки в состояние готовности. При 5-05=0020...0022 – функции управления от внешнего аналогового сигнала (в зависимости от положения SW3 и значения константы 12-06).	При 5-05 = 0000...0019, 0024...0029 дискретный сигнал +10 В, 8 мА. При 5-05=0020...0022 аналоговый сигнал: - при SW3 = V сигнал 0...10 В (Rвх = 20 кОм). - при SW3 = I сигнал 4...20 мА (Rвх = 250 Ом)		
Аналоговые входы	AIN	Аналоговый вход задания частоты (при 5-06 = 0023)	Задание частоты при аналоговом сигнале на входе (в зависимости от положения SW2 и значения константы 12-06). При 5-06 = 0000...0019, 0024...0029 многофункциональные дискретные сигналы управления.	При 5-06 = 0000...0019, 0024...0029 дискретный сигнал +10 В, 8 мА. При SW2 = V сигнал 0...10 В (Rвх = 20 кОм). При SW2 = I сигнал 4...20 мА (Rвх = 250 Ом)	
	AI2 **	Аналоговый вход задания частоты (при 5-12 = 0020...0022)	Сигнал от датчика обратной связи (при 5-12 = 0020) или сигналы смещения аналогового задания частоты на входе AIN (при 5-12 = 0021, 0022) - в зависимости от положения SW3 и значения константы 12-06.	При SW3 = V сигнал 0...10 В (Rвх = 20 кОм). При SW3 = I сигнал 4...20 мА (Rвх = 250 Ом)	
	10V	Выход источника питания +10 В	Для аналогового задания частоты (на входе AIN) и для дискретного управления входами S6/AI2 и AIN в режиме NPN.	+ 10 В (20 мА max)	
	24V	Выход источника питания 24 В	Для дискретного управления входами S1...S5 в режиме PNP.	+ 24 В (35 мА max)	
	24G **	«Минус» источника питания 24 В.	Общий провод для входов S1-S6 при NPN-управлении.	0 В	
	AGND **	«Аналоговая земля» .	Общий провод для входов AIN, AI2 и выхода FM+.	0 В	
	COM *	Общая клемма цепей управления	0 В (общая клемма источников питания 10 В и 24 В)	0 В	
Дискретные выходы	R2A	Контроль вращения двигателя (нормально разомкнутый контакт, при 8-03=0000)	Замкнуты при вращении электродвигателя	Сухой контакт на напряжение 250 В 1 А переменного тока (не более) или 30 В 1 А постоянного тока (не более).	
	R2B				
	R1A	Сигнал неисправного состояния (нормально разомкнутый и нормально замкнутый контакты, при 8-02=0006)	При неисправности замыкаются R1A и R1C, размыкаются R1B и R1C.		Сухие контакты на напряжение 250 В 1 А переменного тока (не более) или 30 В 1 А постоянного тока (не более).
	R1B				
	R1C				
R1C					
Аналоговый выход	FM+	Выход частотомера (выходная частота)	Аналоговый сигнал от 0 до + 10В/100%, пропорциональный выходной частоте	От 0 до 10 В Максимальный ток не более 2 мА	
	RS-232	CON2	Разъем линии последовательной связи RS-232 с внешним компьютером (контроллером)	Протокол MODBUS	-

Примечания. * Клеммы S6/AI2, COM – в моделях E2-8300-SP5L, -S1L, -S2L, -001H, -002H.

** Клеммы AI2, 24G, AGND – в моделях E2-8300-S3L, -003H...075H.

РАСПОЛОЖЕНИЕ КЛЕММ ЦЕПЕЙ УПРАВЛЕНИЯ

Все клеммы цепей управления – прижимной контакт для провода сечением не более 4 мм кв.

**КЛЕММЫ УПРАВЛЕНИЯ МОДЕЛЕЙ С ПРОГРАММНЫМ ОБЕСПЕЧЕНИЕМ ВЕРСИИ v2.8 И НИЖЕ
(МОДЕЛИ МОЩНОСТЕЙ SP5L, S1L, S2L, 001H...015H)**

R2B	R2A	S6	S5	S4	S3	S2	S1	
	R1B	R1C	R1A	10V	AIN	COM	24V	FM+

**КЛЕММЫ УПРАВЛЕНИЯ МОДЕЛЕЙ С ПРОГРАММНЫМ ОБЕСПЕЧЕНИЕМ ВЕРСИИ v2.8 И НИЖЕ
(МОДЕЛИ МОЩНОСТЕЙ 020H...075H)**

R2B	R2A	S6	S5	S4	S3	S2	S1	COM	
	R1B	R1C	R1A	10V	AIN	COM	COM	24V	FM+

**КЛЕММЫ УПРАВЛЕНИЯ МОДЕЛЕЙ С ПРОГРАММНЫМ ОБЕСПЕЧЕНИЕМ ВЕРСИИ v2.9 И ВЫШЕ
(МОДЕЛИ МОЩНОСТЕЙ S3L, 003H...015H)**

R2B	R2A	24G	S6	S5	S4	S3	S2	S1	
	R1B	R1C	R1A	24V	10V	AIN	AI2	AGND	FM+

Примечание. Версия программного обеспечения находится в константе 15-1.

ПУЛЬТ УПРАВЛЕНИЯ

Функции и органы пульта управления

Индикаторы режимов

Гц — горит при отображении частоты:

- в состоянии останова — заданная частота (мигает);
- во время вращения — выходная частота (не мигает).

ПРОГ — горит в режиме программирования.

Дистанционное управление

Горят, когда включены режимы дистанционного управления:

- УПР: горит, когда выбраны ПУСК/СТОП двигателя дистанционно;
- РЕГ: горит, когда выбрано задание частоты дистанционно, в т.ч. от встроенного задатчика.

Кнопки команд вращения

Увеличение/уменьшение

- в режиме управления — изменение заданной частоты;
- в режиме программирования — изменение номера или значения константы.

<, СБРОС — переход к следующему разряду, сброс состояния ошибки

Дисплей

Отображает значения констант и контролируемых параметров (частоты, напряжения, тока и т.д.)

В — горит в режиме отображения напряжения

А — горит в режиме отображения тока

Направление вращения

Задатчик частоты

Кнопки чтения и записи

ВВОД — чтение и запись значений констант в режиме программирования



















ПРОГ — вход и выход из режима программирования;

Индикация значений:






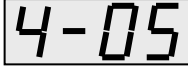










- тока двигателя;
- напряжения двигателя;
- напряжения звена ПТ;
- состояния PLC;
- скорости вращения;
- обратной связи.

Простые действия с пультом управления







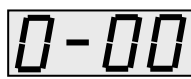










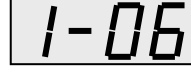

Пуск/останов электродвигателя, изменение задания частоты, направления вращения

Описание	Нажатие кнопок	Индикация на дисплее	Индикаторы
Включение питания		Напряжение питания в течение 5 с (мигает):  Затем – значение заданной частоты (мигает): 	«Гц» – горит «ВПЕРЕД» - мигает
Изменение задания частоты (до 50,00 Гц) перед пуском	  	Через 5 с (мигает): 	«Гц» – горит «ВПЕРЕД» - мигает
Пуск электродвигателя		Индикация увеличения выходной частоты с заданным темпом разгона от 0 до 50,00 Гц, по окончании – выходная частота: 	«Гц» – горит «ВПЕРЕД» - горит
Изменение задания частоты (35,27 Гц) во время вращения	   	 Уменьшение значения выходной частоты с заданным темпом торможения до 35,27 Гц, по окончании: 	«Гц» – горит «ВПЕРЕД» - горит
Изменение направления вращения		Уменьшение значения выходной частоты с заданным темпом торможения до 01,00 Гц, затем – увеличение значения с заданным темпом разгона до 35,27 Гц, по окончании: 	«Гц» – горит «ВПЕРЕД» - горит Во время уменьшения выходной частоты: «Гц» – горит «ВПЕРЕД» - горит
Останов электродвигателя		Уменьшение значения выходной частоты с заданным темпом торможения до 01,00 Гц, по окончании – заданная частота 35,27 Гц (мигает): 	Во время увеличения выходной частоты и по окончании: «Гц» - горит «НАЗАД» - горит «Гц» – горит «НАЗАД» - мигает

Пуск/останов электродвигателя, индикация текущих параметров

Описание	Нажатие кнопок	Индикация на дисплее	Индикаторы
<p>Включение питания</p> <p><i>*Примечание. Для индикации текущих параметров необходимо запрограммировать константы группы 4 (см. стр. 39):</i> 4-00 = 0001 – ток двигателя; 4-01 = 0001 - напряжение на двигателе; 4-02 = напряжение звена постоянного тока; 4-03 = 0001 – состояние встроенного PLC; 4-05 = 0001...0004 – скорость вращения в об/мин.</p>		<p>Напряжение питания в течение 5 с (мигает):</p>  <p>Затем – значение заданной частоты (мигает):</p> 	<p>«Гц» – горит «ВПЕРЕД» - мигает</p>
<p>Пуск электродвигателя</p>		<p>Индикация увеличения скорости вращения с заданным темпом разгона от 0 до 180 об/мин (например, при 4-05 = 0001):</p> 	<p>«Гц» – горит «ВПЕРЕД» - горит</p>
<p>Индикация номера последней просмотренной константы, например, 4-05</p>			<p>«ПРОГ» - горит «ВПЕРЕД» - горит</p>
<p>Индикация напряжения двигателя</p>			<p>«В» – горит «ВПЕРЕД» - горит</p>
<p>Индикация напряжения звена постоянного тока</p>			<p>«В» – горит «ВПЕРЕД» - горит</p>
<p>Индикация тока двигателя</p>			<p>«А» – горит «ВПЕРЕД» - горит</p>
<p>Индикация скорости вращения двигателя</p>			<p>«Гц» – горит «ВПЕРЕД» - горит</p>
<p>Останов двигателя</p>		<p>Уменьшение значения скорости с заданным темпом торможения до 0 об/мин, по окончании – задание частоты 5,00 Гц (мигает):</p> 	<p>Во время уменьшения выходной частоты: «Гц» – горит «ВПЕРЕД» - горит</p> <p>«Гц» – горит «ВПЕРЕД» - мигает</p>

Чтение и запись значений констант

Описание	Нажатие кнопок	Индикация на дисплее	Индикаторы
Включение питания		Напряжение питания в течение 5 с (мигает): 	
Вход в режим программирования		Затем – значение заданной частоты (мигает): 	«Гц» – горит «ВПЕРЕД» - мигает
Изменение номера константы, например, 1-06	  	Индикация номера константы 0-00:  	«ПРОГ» - горит «ВПЕРЕД» - мигает Выбранный последний разряд мигает «ПРОГ» - горит «ВПЕРЕД» - мигает
Чтение значения константы (например, 0002)			«ПРОГ» – мигает «ВПЕРЕД» - мигает
Изменение значения константы (например, 0003)	  		«ПРОГ» – мигает «ВПЕРЕД» - мигает
Запись нового значения константы (0003)		Индикация на 1 с 	
Выход из режима программирования		Затем – индикация номера константы (1-06) 	Первый разряд (цифра 6) мигает «ПРОГ» – горит «ВПЕРЕД» - мигает
		Индикация задания частоты 5,00 Гц (мигает): 	«ПРОГ» – горит «ВПЕРЕД» - мигает

ПРОГРАММИРОВАНИЕ

Перечень программируемых функций

Задачи	Программируемые функции	Используемые константы (значения)	См. стр.
Подготовка к программированию функций	Режимы управления двигателем	0-00	41
	Инициализация (восстановление начальных значений)	15-6	41
	Ввод номинальных параметров двигателя	0-01...0-04, 0-02	41
	Установка запрета изменения констант	3-17	35
	Индикация текущих параметров и пульт управления	4-00...4-06, 6-00, 1-07	41
	Единицы отображения скорости на дисплее	4-04, 4-05	42
	Выбор характеристики U/f (предустановленные значения)	10-0 = 0...17	43
	Отображение на дисплее обратной связи ПИД-регулятора	4-06	42
	Пользовательская характеристика U/f	10-0 = 18	42
	Копирование данных	3-18	44
Установка режимов функционирования	Защита направления вращения	1-02	44
	Автонастройка	0-06, 10-02, 14-0...14-4	44
	Ограничение скорости	3-00...3-01	45
	Задание скорости импульсным сигналом	1-06 = 0005, 5-04 = 0019, 5-10	46
	Ступенчатое задание скорости дискретными сигналами	5-02...5-06 = 0002...0005, 6-01...6-08	47
	Задание скорости сигналами больше/меньше	5-00...5-06 = 0014 (0015), 5-08, 5-09	47
	Изменение темпов разгона/торможения	5-02...5-06, 3-02...3-03, 3-06...3-07	46
	Мягкие характеристики разгона/торможения (S-кривые)	3-04...3-05	48
	Пуск с поиском скорости	1-04, 2-04=0000, 2-00=0001	-
	Автоматический повторный пуск после отключения питания	2-00...2-06	48
	Определение момента	8-02...8-03 = 0005, 9-14	49
	Определение частоты	8-02...8-03=0001...0004, 8-04...8-05	49
	Исключение резонанса	3-13...3-16	49
	Колебательный режим	5-02...5-06 = 0025, 3-23...3-29	49
	Автоматический перезапуск после ошибки	2-02, 2-03, 2-07	49
	Временное прекращение разгона/торможения (захват частоты)	5-00...5-06 = 13	49
	Уменьшение шума электродвигателя (настройка несущей частоты)	3-22	49
Выбор способа останова	Выбор метода останова	1-05	51
	Инжекция постоянного тока при останове	3-10...3-12	51
	Останов электродвигателя с использованием инерции нагрузки	2-08, 5-00...5-06 = 28	51
Подсоединение внешних приборов	Многофункциональные входы (аналоговые и дискретные)	5-00...5-06	52
	Основное аналоговое задание частоты	5-06 = 0023, 7-00...7-03, 12-6	45
	Настройка аналоговых сигналов задания скорости	7-00...7-05	45
	Многофункциональные дискретные выходы	8-02, 8-03	53
	Измеритель частоты, тока, напряжения	8-00	53
	Калибровка измерителя частоты, тока	8-01	53
Защита электродвигателя	Защита двигателя от перегрузки по току	9-08...9-11	54
	Защита двигателя от перегрузки по моменту	9-12...9-15	54
	Предотвращение срыва вращения при разгоне и торможении	9-00...9-07	54
Автоматическое регулирование	Параметры встроенного ПИД-регулятора	11-0...11-7	55
	Настройка ПИД-регулятора при потере обратной связи	12-0...12-5	56
Работа в системе АСУ	Управление по линии связи RS-232/485 (протокол MODBUS)	13-0...13-4	57
	Встроенный программируемый логический контроллер (ПЛК)	5-00...5-06 = 0024	58

Список основных констант (таблица)

Группа 0. Режим управления

№ кон-станты	Наименование	Значение и описание	Заво-дское значение	Возможно изменение при вращении (O)	Прим.
0-00	Режим управления двигателем	0000: Векторное для постоянной и быстроменяющейся нагрузки 0001: Векторное для вентиляторной нагрузки 0002: U/f (по константам группы 10 - Настройка характеристик U/f)	0000		*3
0-01	Номинальное напряжение двигателя (В)	_____			*3 *4
0-02	Номинальный ток двигателя (А)	_____			*3 *4
0-06	Автонастройка	0000: Отключена 0001: Включена	0000		
0-07	Напряжение питания (В)	Класс 220В: 170 ... 264 Класс 380В: 323 ... 528			*3

Группа 1. Пуск, останов двигателя и задание частоты

№ кон-станты	Наименование	Значение и описание	Заво-дское значение	Возможно изменение при вращении (O)	Прим.
1-00	Выбор источника команды ПУСК/СТОП	0000: Пульт управления 0001: Внешние клеммы Пуск / Стоп (См. 1-01) 0002: Последовательная линия связи 0003: Встроенный PLC	0000		
1-02	Запрет обратного вращения	0000: Обратное вращение разрешено 0001: Обратное вращение запрещено	0000		
1-04	Выбор режима пуска	0000: Обычный пуск 0001: Пуск с поиском скорости	0000		
1-05	Выбор режима торможения	0000: Торможение до останова с инжекцией постоянного тока 0001: Останов выбегом	0000		
1-06	Выбор источника задания частоты	0000: Кнопки на пульте управления 0001: Потенциометр на пульте управления 0002: Внешний аналоговый сигнал или внешний потенциометр 0003: Задание частоты сигналами Больше/Меньше, поступающими через входы (S1 - S6) 0004: Последовательная линия связи 0005: Импульсное задание частоты с клеммы S5	0000		
1-07	Использование кнопки ВВОД при задании частоты	0000: После изменения задания кнопками ▲/▼, необходимо нажать кнопку ВВОД. 0001: Частота изменяется непосредственно при нажатии кнопок ▲/▼	0000		

Группа 2. Ручной/автоматический перезапуск

№ кон-станты	Наименование	Значение и описание	Заво-дское значение	Возможно изменение при вращении (O)	Прим.
2-00	Автоматический перезапуск при потере питающего напряжения	0000: Перезапуск при потере питания запрещен 0001: Перезапуск при потере питания разрешен 0002: Перезапуск при потере питания разрешен при сохранении питания процессора.	0000		
2-01	Допустимая длительность (с) потери питающего напряжения	0.0 - 2.0	0,5		
2-02	Задержка автоматического перезапуска (с)	0.0 - 800.0	0.0		
2-03	Число попыток автоматического перезапуска	0 - 10	0		

Группа 2. Ручной/автоматический перезапуск (продолжение)

2-04	Режим автоматического перезапуска	0000: С поиском скорости 0001: Обычный пуск	0000		
2-05	Автоматический пуск после подачи питания	0000: Автоматический пуск после подачи питания разрешен 0001: Автоматический пуск после подачи питания запрещен	0001		
2-07	Режим перезапуска при аварии	0000: Перезапуск разрешен только при отсутствии команды Пуск 0001: Перезапуск разрешен независимо от наличия команды Пуск	0000		
2-08	Время торможения за счет инерции нагрузки (с)	0.0: Режим отключен 0.1~25.0: Время торможения за счет инерции нагрузки	0.0		

Группа 3. Параметры функционирования

№ константы	Наименование	Значение и описание	Заводское значение	Возможно изменение при вращении (O)	Прим..
3-00	Верхний предел частоты (Гц)	0.01 - 400.00	50.00		
3-01	Нижний предел частоты (Гц)	0.00 - 400.00	0.00		
3-02	Время разгона 1 (с)	0.1 – 3600.0	10.0	O	
3-03	Время торможения 1 (с)	0.1 – 3600.0	10.0	O	
3-04	S - кривая разгона / торможения 1 (с)	0.0 - 4.0	0.2		
3-05	S - кривая разгона / торможения 2 (с)	0.0 - 4.0	0.2		
3-06	Время разгона 2 (с)	0.1 – 3600.0	10.0	O	
3-07	Время торможения 2 (с)	0.1 – 3600.0	10.0	O	
3-10	Частота включения/отключения постоянного тока торможения (Гц)	0.1 - 10.0	1.0		
3-11	Уровень торможения постоянным током (%)	0.0 – 20.0	5.0		
3-12	Время торможения постоянным током (с)	0.0 - 25.5	0.5		
3-13	Частота перескока 1 (Гц)	0.00 - 400.00	0.0	O	
3-14	Частота перескока 2 (Гц)	0.00 - 400.00	0.0	O	
3-15	Частота перескока 3 (Гц)	0.00 - 400.00	0.0	O	
3-16	Диапазон перескока (±Гц)	0.00 - 30.00	0.0	O	
3-17	Уровень доступа к константам	0000: Разрешено изменение всех констант 0001: Запрещено изменение констант 6-00...6-08 0002: Запрещено изменение всех констант, кроме 6-00...6-08 0003: Все изменения запрещены	0000		
3-18	Копирование данных	0000: Отключено 0001: Запись параметров преобразователя в модуль копирования 0002: Запись параметров из модуля копирования в память преобразователя 0003: Сравнение параметров преобразователя и модуля копирования	0000		
3-20	Режим экономии энергии	0000: Отключен 0001: Включается через многофункциональные входы	0000		*5
3-21	Коэффициент экономии энергии (%) (*1)	0 - 100	80		*5
3-22	Несущая частота ШИМ (кГц)	2 - 16	10		
3-23	Центральная частота колебательного режима (%)	5.00 – 100.00	20.00		
3-24	Амплитуда колебаний (%)	0.1 – 20.0	10.0		
3-25	Провал амплитудного значения (%)	0.0 – 50.0	0.0		

Группа 4. Значения, отображаемые на дисплее

№ константы	Наименование	Значение и описание	Заводское значение	Возможно изменение при вращении (O)	Прим.
4-00	Отображение тока двигателя	0000: Отключено 0001: Включено	0000	O	
4-01	Отображение напряжения на двигателе	0000: Отключено 0001: Включено	0000	O	
4-02	Отображение напряжения цепи постоянного тока	0000: Отключено 0001: Включено	0000	O	
4-03	Отображение состояния встроенного PLC-контроллера	0000: Отключено 0001: Включено	0000	O	
4-04	Отображение скорости вращения	0 - 9999	1800	O	
4-05	Режим отображения скорости вращения (об/м)	0000: Отображается выходная частота привода 0001: Скорость вращения с точностью до единиц (XXXX) 0002: Скорость вращения с одним десятичным разрядом (XXX,X) 0003: Скорость вращения с двумя десятичными разрядами (XX,XX) 0004: Скорость вращения с тремя десятичными разрядами (X,XXX)	0000	O	
4-06	Режим отображения обратной связи ПИД-регулятора	0000: Отключено 0001: Включено	0000	O	

Группа 5. Многофункциональные дискретные и аналоговые входы

№ константы	Наименование	Значение и описание	Заводское значение	Возможно изменение при вращении (O)	Прим.
5-00	Многофункциональный вход S1	0000: Команда Вперед/Стоп 0001: Команда Назад/Стоп 0002: Фиксированная скорость 1 (6-02) 0003: Фиксированная скорость 2 (6-03) 0004: Фиксированная скорость 3 (6-05) 0005: Шаговый режим	0000		
5-01	Многофункциональный вход S2	0006: Разгон/Торможение 1/2 0007: Внешняя неисправность (НО контакт) 0008: Внешняя блокировка 0009: Поиск скорости 0010: Экономия энергии 0011: Местное управление 0012: Управление по последовательной линии связи 0013: Прекращение разгона / торможения	0001		
5-02	Многофункциональный вход S3	0014: Команда БОЛЬШЕ 0015: Команда МЕНЬШЕ 0016: Задание скорости от внешних клемм 0017: Отключение ПИД-регулятора 0018: Сброс ошибки 0019: Вход для подключения энкодера (только клемма S5)	0002		
5-03	Многофункциональный вход S4	0020: Вход датчика обратной связи ПИД-регулятора AI2 (только клемма S6) 0021: Смещение 1 сигнала AI2 (только клемма S6) 0022: Смещение 2 сигнала AI2 (только клемма S6) 0023: Выбор основного аналогового входа (только клемма AIN)	0003		

Группа 5. Многофункциональные дискретные и аналоговые входы (продолжение)

5-04	Многофункциональный вход S5	0024: Функция PLC 0025: Колебательный режим 0026: Повышение центральной частоты 0027: Снижение центральной частоты 0028: Режим торможения за счет инерции нагрузки (см. 2-08) 0029: Внешняя неисправность (НЗ контакт)	0004		
5-05	Многофункциональный вход S6/AI2		0018		* 6
5-06	Многофункциональный вход AIN		0023		
5-08	Режимы останова при управлении частотой в режиме БОЛЬШЕ/МЕНЬШЕ	0000: При останове привода текущее задание сохранится В режиме останова функция БОЛЬШЕ/МЕНЬШЕ не работает. 0001: Задание частоты становится равным 0 Гц при останове привода. 0002: текущее задание сохранится при останове привода. В режиме останова работает функция БОЛЬШЕ/МЕНЬШЕ	0000		
5-10	Коэффициент импульсного датчика	0.001 – 9.999	1.000		
5-12	Многофункциональный вход AI2	0020: Вход датчика обратной связи ПИД-регулятора 0021: Смещение 1 0022: Смещение 2	0020		* 7

Группа 6. Ступенчатое задание скорости дискретными сигналами

№ константы	Наименование	Значение и описание	Заводское значение	Возможно изменение при вращении (O)	Прим.
6-01	Частота шагового режима (Гц)	0.00 - 400.00	2.00	O	
6-02	Фиксированная скорость 1 (Гц)	0.00 - 400.00	5.00	O	
6-03	Фиксированная скорость 2 (Гц)	0.00 - 400.00	10.00	O	
6-04	Фиксированная скорость 3 (Гц)	0.00 - 400.00	20.00	O	
6-05	Фиксированная скорость 4 (Гц)	0.00 - 400.00	30.00	O	
6-06	Фиксированная скорость 5 (Гц)	0.00 - 400.00	40.00	O	
6-07	Фиксированная скорость 6 (Гц)	0.00 - 400.00	50.00	O	
6-08	Фиксированная скорость 7 (Гц)	0.00 - 400.00	60.00	O	

Группа 7. Аналоговые входные сигналы

№ константы	Наименование	Значение и описание	Заводское значение	Возможно изменение при вращении (O)	Прим.
7-00	Коэффициент входа AIN (%)	0 - 200	100	O	
7-01	Смещение по входу AIN (%)	0 - 100	0	O	
7-03	Наклон характеристики входа AIN	0000: Возрастающая 0001: Убывающая	0000	O	
7-05	Коэффициент входа S6/AI2 (%)	0 - 200	100	O	

Группа 8. Многофункциональные дискретные и аналоговые выходные

№ константы	Наименование	Значение и описание	Заводское значение	Возможно изменение при вращении (O)	Прим.
8-00	Выбор сигнала на многофункциональном аналоговом выходе (клемма FM+)	0000: Выходная частота 0001: Заданная частота 0002: Выходное напряжение 0003: Напряжение цепи постоянного тока 0004: Ток двигателя 0005: Обратная связь ПИД-регулятора	0000	O	
8-01	Коэффициент аналогового выхода (%)	0 - 200	100	O	
8-02	Назначение многофункционального дискретного выхода R1A-R1B-R1C	0000: Вращение 0001: Достижение заданной частоты (Частота задания \pm 8-05) 0002: Достижение указанной частоты (8-04 \pm 8-05) 0003: Частота выше указанной (> 8-04) 0004: Частота ниже указанной (< 8-04) 0005: Перегрузка по моменту 0006: Неисправность	0006		
8-03	Назначение многофункционального дискретного выхода R2A-R2B	0007: Автоматический перезапуск 0008: Потеря напряжения питания 0009: Аварийный останов 0010: Останов выбегом 0011: Перегрузка двигателя 0012: Перегрузка преобразователя 0013: Потеря сигнала обратной связи ПИД- регулятора 0014: Управление от встроенного PLC 0015: Питание подано	0000		
8-04	Указанная частота (Гц) (Для 8-02 = 0002...0004)	0.00 – 400.00	0.00	O	
8-05	Точность согласования частоты (\pm Гц)	0.00 – 30.00	2.00	O	

Группа 9. Функции защиты привода и нагрузки

№ константы	Наименование	Значение и описание	Заводское значение	Возможно изменение при вращении (O)	Прим.
9-01	Уровень предотвращения срыва при разгоне (% от номинального выходного тока)	50 - 300	200		
9-03	Уровень предотвращения срыва при торможении (% от номинального выходного тока)	50 – 300	200		
9-05	Уровень предотвращения срыва при работе (% от номинального выходного тока)	50 - 300	200		
9-09	Тип двигателя	0000: Стандартный электродвигатель 0001: Электродвигатель для работы с преобразователем частоты	0000		
9-13	Действия при срабатывании защиты от перегрузки по моменту	0000: Привод продолжает работать 0001: Останов выбегом	0000		
9-14	Уровень срабатывания защиты от перегрузки по моменту (%)	30 - 200	160		

Группа 10. Настройка характеристики U/f

№ константы	Наименование	Значение и описание	Заводское значение	Возможно изменение при вращении (O)	Прим.
10-0	Характеристики U/f	0 - 18	0		*5
10-1	Коррекция характеристики U/f (Повышение пускового момента) (%)	0 – 30.0	0.0	O	*5
10-2	Ток холостого хода двигателя (А)	-----			*4 *5
10-4	Максимальная частота (Гц)	50.00 - 400.00	50.00		*5
10-5	Напряжение при максимальной частоте (%)	0.0 - 100.0	100.0		*5
10-6	Средняя частота (Гц)	0.10 - 400.00	25		*5
10-7	Напряжение на средней частоте (%)	0.0 - 100.0	50		*5
10-8	Минимальная частота (Гц)	0.10 - 400.00	0.50		*5
10-9	Напряжение при минимальной частоте (%)	0.0 - 100.0	1.0		*5

Группа 11. Параметры ПИД-регулятора

№ константы	Наименование	Значение и описание	Заводское значение	Возможно изменение при вращении (O)	Прим.
11-0	Выбор режима	0000: Отключен 0001: Управление дифференциальной составляющей (D) по ошибке 0002: Управление D по обратной связи 0003: Обратное управление D по ошибке 0004: Обратное управление D по обратной связи 0005: Задание частоты + Управление D по ошибке 0006: Задание частоты + Управление D по обратной связи 0007: Задание частоты + Обратное управление D по ошибке 0008: Задание частоты + Обратное управление D по обратной связи	0000		
11-1	Коэффициент обратной связи	0.00 - 10.00	1.00	O	
11-2	Пропорциональная составляющая	0.0 - 10.0	1.0	O	
11-3	Интегральная составляющая (с)	0.0 - 100.0	10.0	O	
11-4	Дифференциальная составляющая (с)	0.00 - 10.00	0.00	O	

Группа 12. Настройка ПИД-регулятора при потере обратной связи

№ константы	Наименование	Значение и описание	Заводское значение	Возможно изменение при вращении (O)	Прим.
12-0	Определение потери обратной связи	0000: Отключено 0001: Включено – привод продолжает работать 0002: Включено – привод останавливается	0000		
12-1	Уровень определения потери обратной связи (%)	0 - 100	0		
12-2	Задержка определения потери обратной связи (с)	0.0 -25.5	1.0		
12-4	Сброс интегральной составляющей при равенстве сигналов обратной связи и задания	0000: Отключен 0001: Через 1 с 0030: Через 30 с	0000		

Группа 12. Настройка ПИД-регулятора при потере обратной связи (продолжение)

12-6	Тип сигнала на входах АIN и AI2	0000: 0 - 10В или 0 – 20 мА 0001: 2 - 10В или 4 - 20мА	0000		* 6
12-7	Частота перехода ПИД-регулятора в "спящий" режим	0.00 - 400.00	0.0		
12-8	Задержка перехода в "спящий" режим	0.0-25.5	0.0		

Группа 13. Последовательная линия связи (протокол MODBUS)

№ константы	Наименование	Значение и описание	Заводское значение	Возможно изменение при вращении (O)	Прим.
13-0	Адрес устройства	1 - 254	1		*2 *3
13-1	Скорость обмена (бит/с)	0000: 4800 0001: 9600 0002: 19200 0003: 38400	0003		*2 *3
13-3	Контроль четности	0000: Отсутствует 0001: Четно 0002: Нечетно	0000		*2 *3
13-4	Формат данных	0000: 8 бит 0001: 7 бит	0000		*2 *3

Группа 14. Параметры двигателя при автонастройке

№ константы	Наименование	Значение и описание	Заводское значение	Возможно изменение при вращении (O)	Прим.
14-0	Соппротивление статора (Ом)	-----			*3
14-1	Соппротивление ротора (Ом)	-----			*3
14-2	Эквивалентная индуктивность (мГн)	-----			*3
14-3	Ток намагничивания (А)	-----			*3
14-4	Потери в стали	-----			*3

Группа 15. Параметры преобразователя и восстановление заводских значений

№ константы	Наименование	Значение и описание	Заводское значение	Возможно изменение при вращении (O)	Прим.
15-2	Список ошибок (Последние 3 ошибки)	(См. с. 67)	_____		*3
15-3	Общее время работы (часы)	0 - 9999	_____		*3
15-4	Общее время работы (часы x10000)	0 - 27	_____		*3
15-5	Режим подсчета времени работы	0000: Общее время работы 0001: Время работы под нагрузкой	0000		*3
15-6	Восстановление заводских значений констант и сброс PLC	1110: Возврат к заводским уставкам для 50 Гц 1111: Возврат к заводским уставкам для 60 Гц 1112: Сброс программы PLC	0000		

- Примечания:
- *2 константа не может быть изменена в процессе обмена данными по линии связи
 - *3 константа не изменяется при восстановлении заводских уставок
 - *4 константа изменяется в зависимости от модели преобразователя
 - *5 константа может быть изменена только в режиме U/f
 - *6 в преобразователях с ПО версии v2.8 и ниже
 - *7 в преобразователях с ПО версии v2.9 и выше

ОПИСАНИЕ КОНСТАНТ

1. Установка констант

Режимы работы преобразователя

В соответствии с применением могут быть установлены:

(1) Уровень доступа к константам (3-17).

Классификация уровней доступа к изменению и записи констант следующая:

0000: Разрешено изменение всех констант

0001: Запрещено изменение констант
6- 00...6-08

0002: Запрещено изменение всех констант,
кроме 6-00...6-08

0003: Все изменения запрещены

(2) Режим управления двигателем (0-00).

Преобразователь может быть приспособлен к различным методам управления двигателем установкой следующих значений:

0000: Векторное для постоянной и быстроменяющейся нагрузки (для большинства практических применений с требованием повышенной точности поддержания скорости, для линейной характеристики нагрузки и с повышенным моментом). Необходимо проведение Автонастройки (см. стр. 44)..

0001: Векторное для вентиляторной нагрузки (для вентиляторов и насосов). Требуется Автонастройка.

0002: U/f (по константам группы 10 - Настройка характеристик U/f) (при применении нестандартного электродвигателя либо одновременном управлении несколькими двигателями).

Инициализация Константа 15-6

Константа 15-6 - восстановление заводских значений констант и сброс ПЛК

Инициализация (возврат к заводским уставкам) производится при замене платы процессора или для проверки функционирования:

1110: Возврат к заводским уставкам для 50 Гц (значения 0-01...0-05 сохраняются, 10-4 = 50 Гц)

1111: Возврат к заводским уставкам для 60 Гц (то же, 10-4 = 60 Гц)

1112: Сброс программы PLC (сброс и останов работы встроенного контроллера)

Замечание: при инициализации в векторном режиме константы 14-0...14-4 сохраняются, при инициализации в режиме U/f - 14-0...14-4 возвращаются к заводским значениям.

Ввод параметров электродвигателя

Параметры электродвигателя вводятся в константы 0-01...0-04, 10-2.

0-01: Номинальное напряжение двигателя (В)

0-02: Номинальный ток двигателя (А)*

0-03: Номинальная мощность двигателя (кВт)

0-04: Номинальная скорость двигателя (об/мин)

*Примечание. При применении нестандартного двигателя и работе в режиме U/f, а также при мощности двигателя, меньшей, чем мощность преобразователя частоты, необходимо сначала ввести значение тока холостого хода (10-2), а затем – номинальный ток (0-02).

Контроль текущих параметров при работе двигателя

Константы 4-00...4-04

Для индикации параметра необходимо включить его отображение (установить значение 0001 в соответствующую константу):

4-00 Отображение тока двигателя

4-01 Отображение напряжения на двигателе

4-02 Отображение напряжения цепи постоянного тока

4-03 Отображение состояния встроенного контроллера (при 1-00 = 0003)

4-04 – значение скорости двигателя в об/мин (при 4-05 ≠ 0000)



Ввод значения и отображение скорости двигателя на дисплее пульта

Выбор значений отображения скорости производится в константах 4-04, 4-05

4-04: 0...9999

Установленное значение соответствует скорости двигателя в об/мин на номинальной частоте (0-05) (может быть также установлено как реальный параметр машины, такой, как производительность, линейная скорость и т.д.)

4-05: Режим отображения скорости вращения*

0000: Отображается выходная частота привода в Гц

0001: Скорость вращения в об/мин с точностью до единиц (XXXX)

0002: Скорость вращения в об/мин с одним десятичным разрядом (XXX.X)

0003: Скорость вращения в об/мин с двумя десятичными разрядами (XX.XX)

0004: Скорость вращения в об/мин с тремя десятичными разрядами (X.XXX)

*Примечание. В режиме останова отображается заданная частота в Гц, в режиме вращения – скорость в об/мин.

Использование кнопки ВВОД пульта при задании частоты

Константа 1-07

Функцию необходимо установить в режиме задания частоты сигналами «больше/меньше».

0000: После изменения задания кнопками ▲/▼ не-

обходимо нажать кнопку

ВВОД

0001: Частота изменяется непосредственно при нажатии кнопок ▲/▼

Отображение на дисплее обратной связи ПИД-регулятора

Константа 4-06: 0000 – отключено
0001 - включено

Сигнал обратной связи отображается при условиях:
4-06 = 0001 – отображение обратной связи включено;
5-05 = 20 - S6/AI2 в режиме обратной связи;
11-0 = 1 – ПИД-регулятор включен.

Для отображения значения сигнала обратной связи необходимо при индикации выходной частоты нажать

кнопку 

Сигнал обратной связи отображается в виде:

XXXF – при вращении двигателя;

XXXr – в состоянии останова,

где XXX – численное значение сигнала.

Сигнал обратной связи равен:

1) при 12-6 = 0000 (на входе AI2 потенциальный сигнал обратной связи 0-10 В)

$$AI2 = 10 \text{ В} \times (XXX / 100\%);$$

2) при 12-6 = 0001 (на входе AI2 токовый сигнал 4-20 мА)

$$AI2 = 20 \text{ мА} \times (XXX / 100\%).$$

Выбор характеристики U/f (предустановленные значения)

Установкой значения константы 10-0 от 0 до 17 выбирается одна из заранее предустановленных характеристик U/f (приведены в таблице ниже).

Для установки параметров характеристики U/f вручную установите значение 10-0 = 18 – пользовательская характеристика.

Параметры характеристики U/f:

10-4: Максимальная частота (Гц) = 50.00 – 400.0 Гц

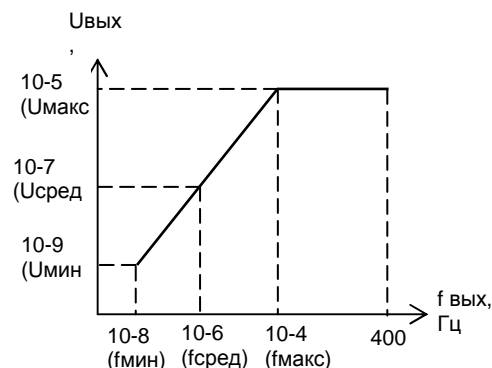
10-5: Напряжение при максимальной частоте (%) = 0.0 – 100.0%

10-6: Средняя частота (Гц) = 0.10 – 400.0 Гц

10-7: Напряжение на средней частоте (%) = 0.0 – 100.0%

10-8: Минимальная частота (Гц) = 0.10 – 400.0 Гц

10-9: Напряжение при минимальной частоте (%) = 0.0 – 100.0%



При 10-0 = 17 характеристика U/f выбирается из предустановленных значений, приведенных ниже							
Тип	Назначение	10-0	Характеристика U/f	Тип	Назначение	10-0	Характеристика U/f
50 Гц	Общее применение	0		60 Гц	Общее применение	9	
	Высокий пусковой момент	1			Высокий пусковой момент	10	
		2				11	
		3				12	
	Уменьшающийся момент	4			Уменьшающийся момент	13	
		5				14	
	Постоянный момент	6			Постоянный момент	15	
		7				16	
		8				17	

Таблица значений В и С характеристик U/f

Значения среднего напряжения (В) и минимального напряжения (С) предустановленных характеристик U/f

Значение константы 10-0	Среднее напряжение В	Минимальное напряжение С
0 / 9	50 %	1 %
1 / 10	60 %	1 %
2 / 11	65 %	1 %
3 / 12	70 %	1 %
4 / 13	40 %	1 %
5 / 14	35 %	1 %
6 / 15	45 %	1 %
7 / 16	55 %	1 %
8 / 17	65 %	1 %

Копирование данных

Константа 3-18

Необходим модуль копирования (см. стр. 68).



При установке значений в константу 3-18 производятся следующие действия:

0000: Копирование отключено

0001: Запись текущих параметров преобразователя в модуль копирования

0002: Запись параметров из модуля копирования в память преобразователя

0003: Сравнение параметров преобразователя и модуля копирования. При идентичности параметров – на дисплее индикация

COPY

При различии параметров модуля копирования и преобразователя на дисплее индицируется

ERR2

*Примечание.

1. Функция копирования разрешена только для преобразователей одной мощности.

2. Копируются все параметры преобразователя, в том числе и встроенного контроллера.

2. Установка режимов функционирования

Защита направления вращения (1-02)

Когда установлен запрет обратного вращения, команда реверса с клемм управления или с пульта управления не выполняется. Используйте эту функцию для применений, где обратное вращение не требуется.

Значение 1-02	Описание
0000	Обратное вращение разрешено
0001	Обратное вращение запрещено

Автонастройка (константа 0-06)

Для автонастройки преобразователя на параметры двигателя в векторном режиме управления необходимо, при остановленном двигателе, ввести значения в константы 0-01...0-05, 10-2, затем установить 0-06 =

0001 и нажать кнопку

ВВОД

В процессе автонастройки (несколько секунд) на двигатель подается напряжение, двигатель не вращается, на дисплей выводится сообщение

-AL-

По окончании автонастройки напряжение с двигателя снимается, на дисплей кратковременно выдается сообщение

-End

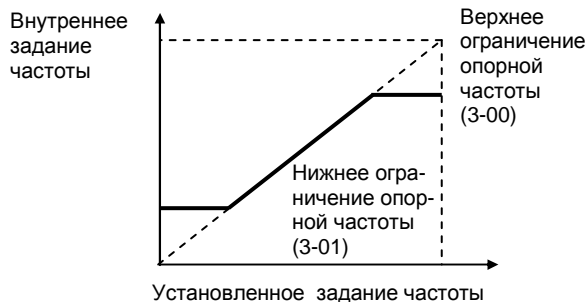
Затем на дисплее индицируется номер константы 0-06. Результаты автонастройки записываются в константы группы 14.

В случае если преобразователь не может настроиться на параметры двигателя, выдается сообщение об ошибке (см. стр. 59).

ALERR

В этом случае необходимо перейти в режим управления U/f.

Ограничение скорости



Установите верхнее (3-00) и нижнее (3-01)* ограничения частоты в соответствии с применением.

*Примечание.

Если задание частоты равно нулю или меньше значения 3-01, производится разгон до нижнего ограничения частоты.

Однако, если установленное нижнее ограничение частоты равно 0 Гц, вращение не выполняется.

Основное аналоговое задание частоты (вход AIN)

Константа 5-06 – включение входа AIN в аналоговый режим

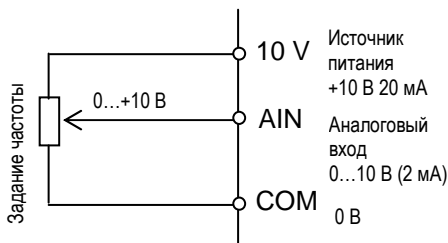
Если константа 5-06 = 23, то вход AIN используется для ввода основного сигнала задания частоты.

Для работы входа AIN с разными типами аналоговых сигналов необходимо установить движковый переключатель SW2 в положение:

- «V» - при сигнале 0...10 В;
- «I» - при сигнале 4...20 мА*.

Изменение сигналов на входе AIN напряжения (от 0 В до 10 В) и тока (от 4 мА до 20 мА) соответствует изменению задания частоты от 0 до 50 Гц.

*Примечание. Для сигнала 4-20 мА на входе AIN необходимо установить значение 12-6=0001.



Для изменения коэффициента усиления и смещения аналоговых входных сигналов используйте коэффициенты 7-00...7-03.

Настройка аналоговых входных сигналов (входы AIN, AI2)

Когда задание частоты производится с аналогового входа (клеммы AIN, AI2), может быть установлено соотношение между сигналом на аналоговом входе и заданием опорной частоты.

Константы 7-00...7-05,

Функция	Описание
Усиление входа AIN, 0...200 %	7-00 - коэффициент усиления максимальной частоты (10-4), когда на вход AIN подан сигнал 10 В (20 мА).
Смещение входа AIN, 0...100 %	7-01 - коэффициент смещения максимальной частоты (10-4), когда на вход подан сигнал 0 В (4 мА).
Направление смещения по входу AIN	7-02 = 0000 – положительное; = 0001 – отрицательное.
Наклон характеристики входа AIN	7-03 = 0000 – возрастающая; = 0001 – убывающая.
Усиление входа AI2 0...200 %	7-05 – коэффициент усиления максимального сигнала обратной связи, когда на вход AI2 подан сигнал 10 В (20 мА).

Настройки для рисунка 1:

	7-00	7-01	7-02	7-03	7-05
A	100 %	50 %	0000	0000	100 %
B	100 %	0 %	0000	0000	100 %

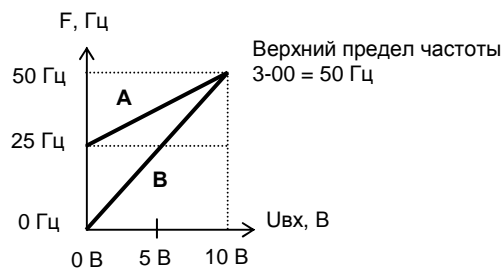


Рис. 1

Настройки для рисунка 2:

	7-00	7-01	7-02	7-03	7-05
E	100 %	20 %	0001	0000	100 %
F	100 %	50 %	0001	0001	100 %

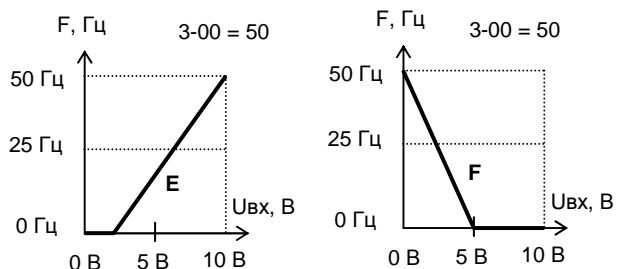
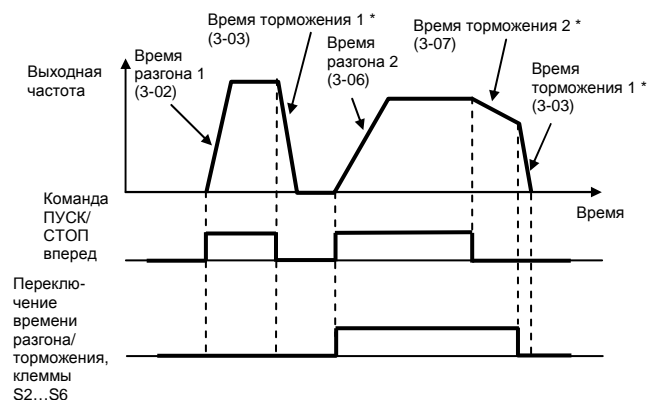


Рис. 2

Переключение темпов разгона/торможения

При установленных значениях одной из констант 5-00..5-06 внешним дискретным сигналом выбранной клеммы осуществляется выбор между первой (3-02, 3-03) и второй (3-06, 3-07) группами параметров разгона/торможения.



*Примечание. При 1-05 = 0000 – плавное торможение до останова.

Выбор разгона /торможения (дискретный вход) Уставка = 0006	Время разгона	Время торможения
Разомкнут	3-02	3-03
Замкнут	3-05	3-07

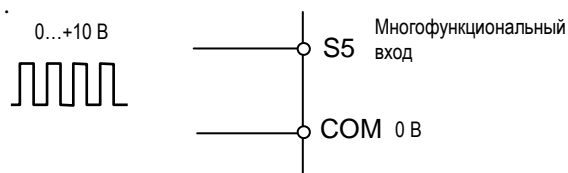
Задание частоты импульсным сигналом (вход S5)

Для задания частоты импульсным сигналом необходимо установить:

- 1) 1-06 = 0005 – способ задания частоты – импульсный сигнал на входе S5;
- 2) 5-04 = 0019 – вход S5 работает в режиме импульсного сигнала;
- 3) значение коэффициента импульсного датчика в константе 5-10, исходя из соотношения:

$$K5-10 = (F_{\text{вых}} / S5) \times 100,$$

где K5-10 – коэффициент импульсного датчика;
F_{вых} – требуемая выходная частота, Гц;
S5 – частота импульсов на входе, Гц.



Примечание. Максимальная частота следования импульсов на входе S5 5 кГц при скважности 2.

Ступенчатое задание частоты (входы S1...S6)

Константы 5-00...5-05

Комбинируя управление дискретными входами, можно задавать до 9 фиксированных скоростей.

Выбор режимов входов управления:

1-00 = 0001 – ПУСК/СТОП с внешних клемм;

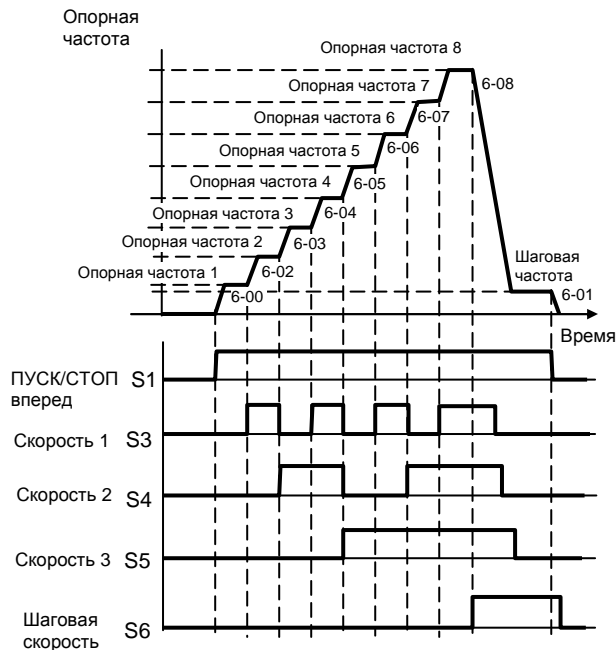
1-06 = 0003 – задание частоты сигналами «больше/меньше»*, поступающими на дискретные входы S1...S6.

Значения опорных частот от 1 до 9 (заданий):

6-00...6-08

Программирование дискретных входов:

Клемма	Константа	Значение	Функция
S3	5-02	0002	Скорость 1
S4	5-03	0003	Скорость 2
S5	5-04	0004	Скорость 3
S6	5-05	0005	Шаговая скорость



*Примечание. Приоритет заданий частоты: внутренний PLC > колебательный режим > шаговый режим > фиксированная скорость > кнопки ΔV или потенциометр на пульте управления или команды «больше/меньше» или последовательная линия связи.

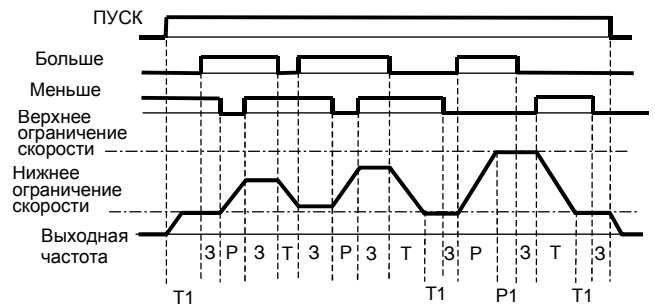
Задание частоты сигналами «больше/меньше» (входы S1...S6)

Команда «больше/меньше»

(5-00...5-06 = 0014, 0015)

Разгон/торможение до требуемой скорости могут быть выполнены при поданной команде «Вращение вперед/назад» без изменения опорной частоты, путем подачи дистанционных сигналов «больше», «меньше» на входные клеммы S1...S6

«Больше»	Замкнуто	Разомкнуто	Разомкнуто	Замкнуто
«Меньше»	Разомкнуто	Замкнуто	Разомкнуто	Замкнуто
Действие	Разгон	Торможение	Захват	Захват



Обозначения: Р – разгон

Т – торможение

З – захват скорости

Р1 – разгон, остановленный верхним ограничением скорости

Т1 – торможение, остановленное

нижним ограничением скорости

Замечания:

1. При 5-08 = 0000 и 5-09 = 0 разгон происходит после команды ПУСК до значения 6-00. В процессе действия команд «больше/меньше» происходит разгон и торможение в соответствии с этими командами. При команде СТОП привод останавливается, значение 6-00 сохраняется как задание частоты.
2. При 5-08 = 0001 и 5-09 = 0 при получении команд «больше/меньше» разгон происходит с минимальной частоты. При получении команды СТОП задание частоты становится равным нулю.
3. При одновременной подаче команды «больше/меньше» игнорируются.
4. При 5-09 \neq 0 минимальная частота задания в режиме «больше/меньше» равна $(6-00) \pm (5-09)$.
5. При 5-08 = 0002 при останове текущая частота задания сохраняется.

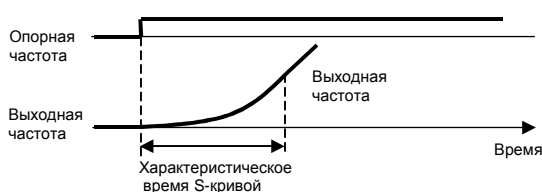
Мягкие характеристики разгона/торможения (S-кривые)

Константы 3-04, 3-05

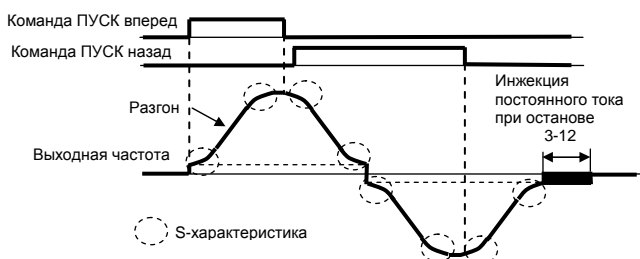
Разгон/торможение по S-характеристике позволяет предотвращать механические удары при пуске и останове.

Константа	Функция	Диапазон уставки	Заводское значение
3-04	S-кривая разгона/торможения 1	0,0...4,0 с	0,2 с
3-05	S-кривая разгона/торможения 2	0,0...4,0 с	0,2 с

Примечание: Характеристическое время S-кривой – это время, требуемое для достижения электродвигателем номинального темпа разгона, определенного временем разгона из состояния останова.



Следующая временная диаграмма иллюстрирует переключение направление вращения (вперед/назад) с применением S-кривых и остановом инжекцией постоянного тока после торможения (режим работы U/f):



Переключение между S-кривой 1 и S-кривой 2 производится входным дискретным сигналом. Вход S1...S6 должен быть запрограммирован на значение 5-00...5-06 = 0006 – выбор «Разгон/Торможение 1/2 / S-кривая 1/2».

При 3-04/3-05 = 0 S-кривая не используется.

Автоматический перезапуск после пропадания электропитания

Действия при кратковременной потере питания (2-00, 2-04)

Допустимая длительность потери питания (2-01)

Если напряжение питания кратковременно пропадает, вращение может быть возобновлено автоматически после его восстановления.

Значение 2-00	Описание
0000	Перезапуск после кратковременной потери питания не производится (заводская уставка)
0001 *	Автоматический перезапуск производится, если пропадание питания было на время не более 2-01.
0002 **	Вращение возобновляется после восстановления питания (без сигнала ошибки). Повторный пуск производится в течение времени, определяемого питанием платы управления, даже если оно окажется > 2-01.

* Автоматический перезапуск с определением и подхватом скорости.

** Автоматический перезапуск в соответствии со значениями констант:

1-00 – внешняя команда ПУСК/СТОП – и в соответствии с состоянием внешних переключателей на момент восстановления напряжения;

2-04 - перезапуск с поиском скорости (0000) или обычный пуск за заданное время (0001).

При потере питания на плате управления автоматический перезапуск не производится.

Автоматический перезапуск после неисправности (ошибки)

Число попыток перезапуска после ошибки 2-03

Время задержки перезапуска после ошибки 2-02

Режим перезапуска при ошибке 2-07

- 1) При 2-03=0 преобразователь не будет выполнять автоматический перезапуск после возникновения неисправностей, перечень которых приведен на стр.55..
- 2) При 2-03>0 и 2-02= 0:
Преобразователь будет выполнять пуск с определением скорости через 0,5 с после возникновения неисправности. Двигатель будет разгоняться от скорости, которую он сохранил, вращаясь по инерции, до частоты задания.
- 3) При 2-03>0 и 2-02>0:
После сигнала неисправности выходное напряжение будет отключено на период, определяемый константой 2-02. Затем будет выполнен пуск с определением скорости (если 2-04 = 0000).

Определение момента

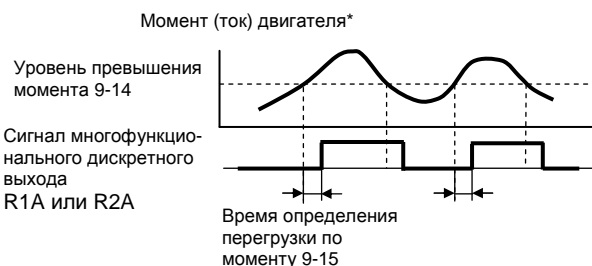
При увеличении нагрузки на валу электродвигателя сверх допустимого значения на дискретных выходах (R1A, R2A) появляется сигнал аварии.

Функция перегрузки по моменту 8-02 (8-03) = 0005

Включение функции перегрузки по моменту 9-12

Уровень перегрузки по моменту 9-14

Задержка определения перегрузки 9-15

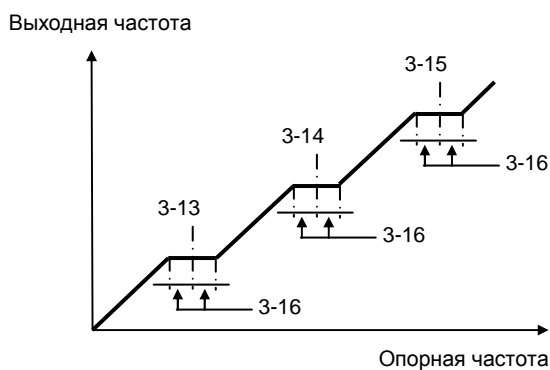


Исключение резонанса (перескок частот)

Константы 3-13...3-16

Резонансная частота может быть пройдена без остановки для исключения резонансных явлений механической системы. Может быть установлена зона нечувствительности. Установите 0,0 Гц для отключения функции исключения резонанса.

Установка частот перескока 1, 2, 3 производится следующим образом:



Определение частоты

Константы 8-02, 8-03

Могут быть заданы различные варианты определения частоты путем программирования следующих функций для дискретных выходов R1A, R2A:

Значение 8-02, 8-03	Описание	Уровень определения
0001	Достижение заданной частоты	Частота задания $\pm 8-05$
0002	Достижение указанной частоты	$8-04 \pm 8-05$
0003	Частота выше указанной	Частота $> 8-04$
0004	Частота ниже указанной	Частота $< 8-04$

Как показано выше, выберите функцию определения частоты.

Нижеследующие временные диаграммы показывают случаи вращения вперед; определение частоты для обратного вращения – такое же. Сигнал согласования определяется запрограммированным значением функции дискретного выхода.

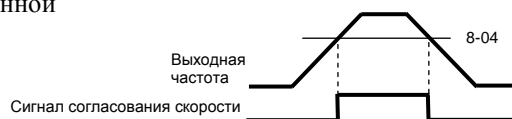
(1) Значение = 0001: Достижение заданной частоты



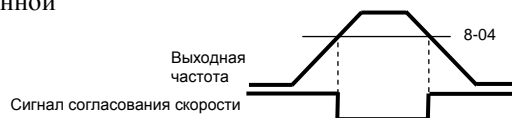
(2) Значение = 0002: Достижение указанной частоты



(3) Значение = 0003: Определение частоты выше указанной



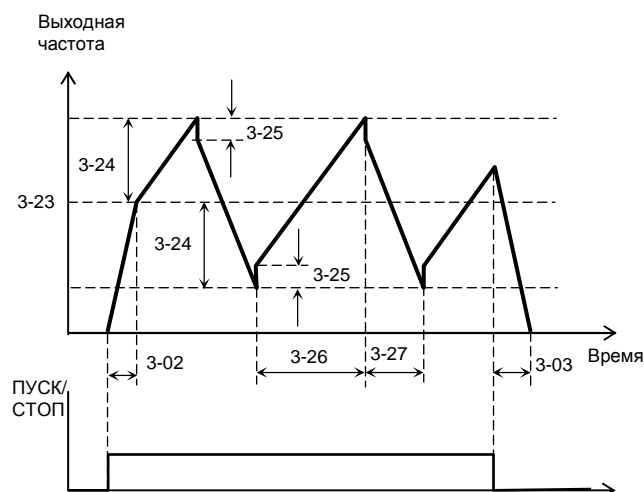
(4) Значение = 0004: Определение частоты ниже указанной



Колебательный режим**Константы 3-23...3-29**

Колебательный режим задается добавлением треугольной характеристики к базовой выходной частоте преобразователя, при этом времена разгона и торможения задаются отдельно.

Колебательный режим включается при замыкании дискретного входа S1...S6, запрограммированного на значение 5-00...5-05 = 0025.



1) При работе в колебательном режиме центральная частота может изменяться дискретными сигналами на многофункциональных входах, запрограммированных на функции:

5-00...5-05 = 0026 – повышение центральной частоты;

5-00...5-05 = 0027 – снижение центральной частоты.

Уровни повышения и снижения центральной частоты должны быть заданы, соответственно, в константах 3-28 и 3-29.

2) Нарастание и снижение не могут задаваться одновременно. Если эти сигналы поступают одновременно, преобразователь сохраняет центральную частоту неизменной.

3) В процессе работы в колебательном режиме функция предотвращения срыва отключена, но действует от команды ПУСК до центральной частоты и от команды СТОП до останова.

4) Диапазон изменения частоты в колебательном режиме ограничен верхним и нижним пределами частоты.

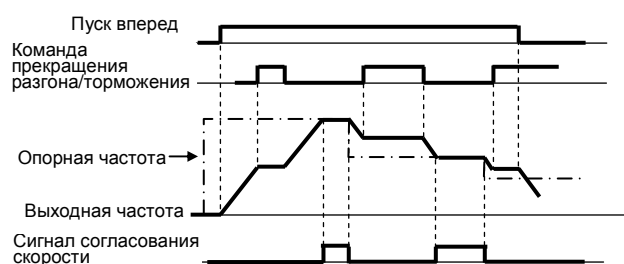
5) Во время колебательного режима значения констант 3-23...3-29 могут быть изменены.

Временное прекращение разгона / торможения (захват частоты)

Функция «Прекращения разгона/торможения» устанавливается для выбранной клеммы дискретного многофункционального входа S1...S6, значение 5-00...5-05 = 0013

Когда на дискретный вход поступает команда прекращения разгона/торможения, разгон или торможение прекращаются, пока подана команда. Поддерживается выходная частота, существовавшая на момент подачи команды.

Когда поступает команда СТОП, прекращение разгона/торможения сбрасывается, и выполняется команда стоп с заданным торможением.



Временная диаграмма выполнения команды временного прекращения разгона/торможения

Уменьшение шума двигателя и токов излучения (настройка несущей частоты)**Несущая частота 3-22**

Устанавливается частота переключения выходных транзисторов преобразователя (несущая частота). Заводская уставка 3-22 = 10 кГц.

S6-01	Несущая частота, * кГц	Акустический шум от двигателя	Токи излучения
0,4	0,4	Больше	Меньше
·	↑	↑	↑
·	↓	↓	↓
15,0	15,0	Меньше	Больше

Для уменьшения шума электродвигателя необходимо увеличивать значение несущей частоты. Однако при этом увеличиваются токи излучения и их влияние на электронные приборы.

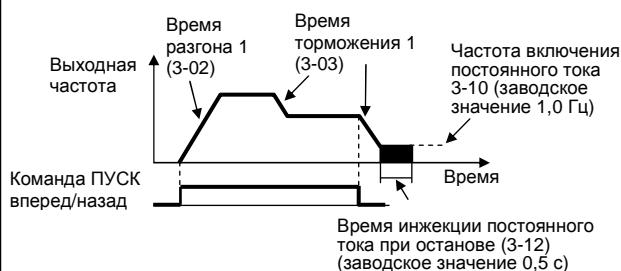
3. Выбор метода останова

Выбор метода останова (1-05)

Метод останова может быть выбран в соответствии с применением.

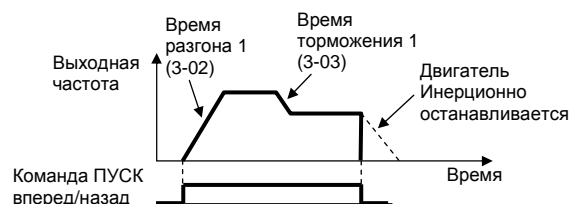
Значение 1-05	Метод останова
0000	Плавное торможение за заданное время с инжекцией постоянного тока
0001	Инерционный останов (выбег)

(1) Плавное торможение за заданное время



В примере показано время разгона/торможения 1

(2) Инерционный останов



Инжекция постоянного тока при останове

Частота включения постоянного тока 3-10
Значение постоянного тока 3-11
Время инжекции при останове 3-12



Останов электродвигателя с использованием инерции нагрузки

Константы 2-08, 5-00...5-05 = 0028

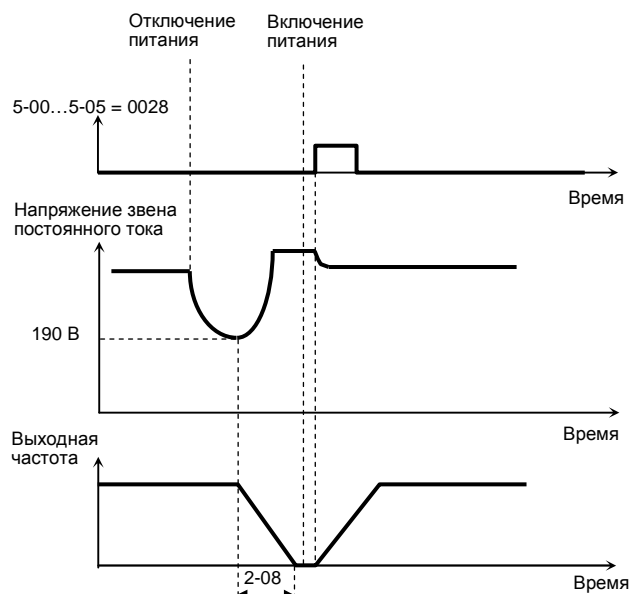
Для работы функции необходимо установить значение константы 2-08 (время торможения за счет инерции нагрузки) $\neq 0$ (в диапазоне 0.00...25.00 с). Значение 2-08 должно быть меньше времени инерционного останова электродвигателя.

Запрограммируйте одну из констант 5-00...5-05 на значение 0028 (режим торможения за счет инерции нагрузки).

Функция перезапуска при кратковременной потере напряжения электропитания должна быть отключена (2-00 = 0000).

При пропадании электропитания преобразователь измеряет напряжение на звене постоянного тока. При снижении его до ≈ 190 В (для моделей $\sim 1\Phi$ 220 В) и до ≈ 380 В (для моделей $\sim 3\Phi$ 380 В) преобразователь плавно останавливает электродвигатель за время 2-08.

Если за время торможения напряжение питания восстановилось, то двигатель снова разгоняется до заданной частоты при замыкании выбранной клеммы S1...S6 с общей клеммой управления (COM).



4. Подсоединение внешних приборов

Многофункциональные входы S1...S6/AI2, AIN (аналоговые и дискретные)

Функции многофункциональных входов S1...S6/AI2, AIN устанавливаются в константах 5-00...5-06.

Нельзя устанавливать одинаковые функции в разные константы.

- Функция клеммы S1: устанавливается в 5-00
- Функция клеммы S2: устанавливается в 5-01
- Функция клеммы S3: устанавливается в 5-02
- Функция клеммы S4: устанавливается в 5-03
- Функция клеммы S5: устанавливается в 5-04
- Функция клеммы S6/AI2: устанавливается в 5-05
- Функция клеммы AIN: устанавливается в 5-06

Выберите функции входных сигналов клемм S1...S6/AI2, AIN цепей управления из таблицы ниже:

Значение	Функция	Примечание
0000	ПУСК вперед/СТОП	
0001	ПУСК назад/СТОП	
0002	Фиксированная скорость 1	6-02
0003	Фиксированная скорость 2	6-03
0004	Фиксированная скорость 3	6-05
0005	Шаговая скорость	
0006	Время разгона/торможения 1/2	
0007	Внешняя неисправность (НО)	
0008	Внешняя блокировка	
0009	Поиск скорости	
0010	Энергосбережение	
0011	Местное управление	
0012	Управление по RS-232	
0013	Захват частоты	
0014	Команда БОЛЬШЕ	
0015	Команда МЕНЬШЕ	
0016	Задание скорости от внешних клемм	
0017	Отключение ПИД-регулятора	
0018	Сброс ошибки	
0019	Вход для энкодера	Клемма S5
0020	Сигнал датчика обратной связи	Клемма S6/AI2
0021	Смещение 1 сигнала AI2	Клемма S6/AI2
0022	Смещение 2 сигнала AI2	
0023	Выбор основного аналогового входа	Клемма AIN
0024	Функция PLC	
0025	Колебательный режим	
0026	Повышение центральной частоты	
0027	Снижение центральной частоты	
0028	Торможение за счет инерции нагрузки	
0029	Внешняя неисправность (НЗ)	

Для выполнения функции из приведенного списка необходимо замкнуть:

- соответствующую клемму S1...S5 с клеммой COM (переключатель SW1 должен быть в положении «NPN») или с клеммой 24V (SW1 должен быть в положении «PNP»);

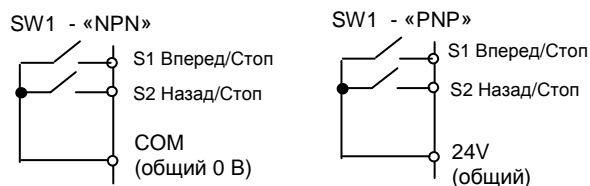
- клеммы S6/AI2, AIN – с клеммой 10V (переключатели SW2, SW3 должны быть в положении «V»).

ПУСК/СТОП двигателя от внешних сигналов

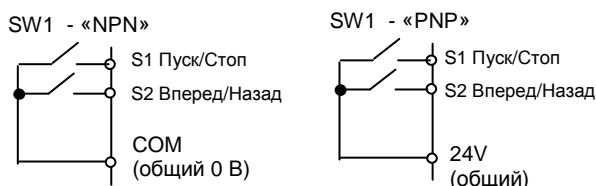
Константы 1-00 = 0001
1-01

При выборе команд ПУСК/СТОП электродвигателя от внешних органов, подключенных к клеммам управления (1-00 = 0001), возможен выбор конфигурации:

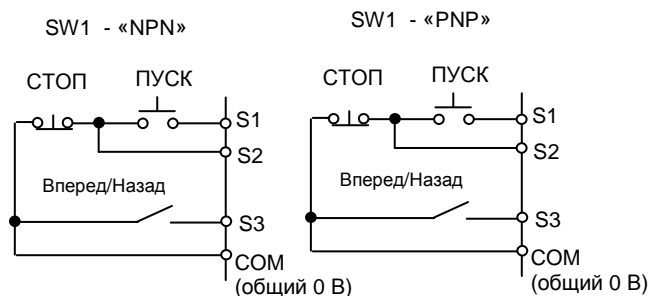
1) 1-01 = 0000 – Вперед/Стоп – Назад/Стоп (2-х проводная схема, переключатели с фиксацией)



2) 1-01 = 0001 – Пуск/Стоп – Вперед/Назад (2-х проводная схема, переключатели с фиксацией)



2) 1-01 = 0002 – 3-х проводное управление Пуском/Остановом (кнопки Пуск, Стоп - без фиксации, переключатель Вперед/Назад – с фиксацией)



Многофункциональные дискретные выходы R1A, R2A

Константы 8-02...8-05 используются для программирования многофункциональных дискретных выходов - клеммы R1A-R1B-R1C, R2A-R2B.

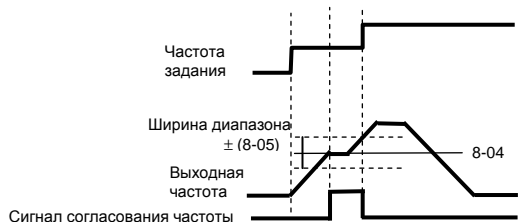
- Функция клемм R1A-R1C устанавливается в 8-02
- Функция клемм R2A-R2B устанавливается в 8-03

Выберите функции выходных дискретных сигналов из таблицы ниже:

Значение	Функция	Примечание
0000	Работа (вращение)	
0001	Достижение заданной частоты	Задание \pm 8-05
0002	Достижение указанной частоты	8-04 \pm 8-05
0003	Частота выше указанной	> 8-04
0004	Частота ниже указанной	< 8-04
0005	Перегрузка по моменту	
0006	Неисправность	
0007	Автоматический перезапуск	
0008	Потеря напряжения питания	
0009	Аварийный останов	
0010	Останов выбегом	
0011	Перегрузка двигателя	
0012	Перегрузка преобразователя	
0013	Потеря сигнала обратной связи	
0014	Управление от встроенного PLC	
0015	Питание подано	

Константа 8-04: Указанная частота (для 8-02, 8-03 = 0002...0004) – от 0 Гц до 400 Гц.

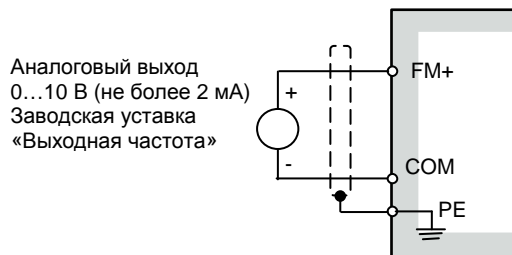
Константа 8-04: Точность согласования частоты (\pm Гц) – 0 ... 30 Гц.



Измеритель частоты, тока, напряжения FM+

Аналоговый выход FM+

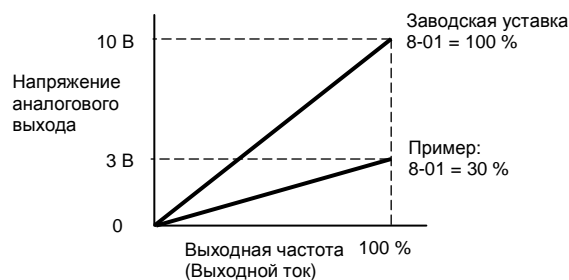
Константа 8-00 - исходно запрограммирована функция выходной частоты.



Значение 8-00	Функция аналогового выхода
0000	Выходная частота
0001	Заданная частота
0001	Выходное напряжение
0003	Напряжение цепи постоянного тока
0004	Ток двигателя
0005	Обратная связь ПИД-регулятора

Калибровка измерителя частоты, тока, напряжения (8-01)

Константа 8-01 – коэффициент аналогового выхода (0...200 %). Заводское значение 100 %.



Значением 8-01 установите напряжение аналогового выхода при выходной частоте преобразователя 100 %. Для измерителя частоты индикация 0...50 Гц будет соответствовать сигналу 0...3 В:

$$10 \text{ В} \times (8-01 = 30 \%) = 3 \text{ В}$$

Примечание. Для использования полной шкалы измерителя 10 В установите 8-01 = 100 %

5. Защита электродвигателя

Защита двигателя от перегрузки по току (константы 9-08...9-11)

Включение электронной защиты двигателя	9-08
Защита по типу охлаждения двигателя	9-09
Номинальный ток двигателя	0-02
Выбор защиты двигателя	9-10
Действия при срабатывании защиты	9-11

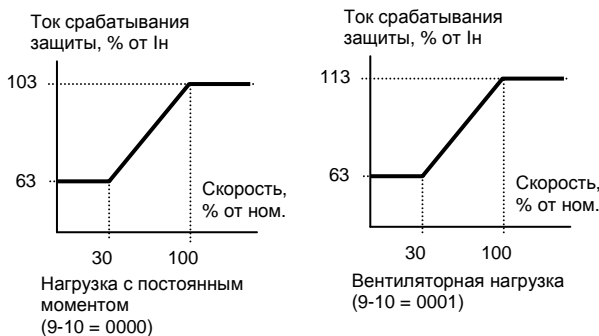
Защита электродвигателя от перегрузки осуществляется функцией электронной термической защиты, использующей метод температурного моделирования. Время срабатывания защиты при пере-

грузке по току **-OL1** зависит от характеристики нагрузки:

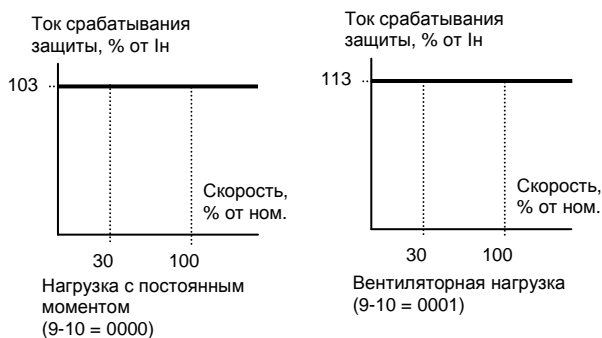


Время срабатывания защиты по перегрузке по току на малых скоростях вращения зависит от выбранного типа охлаждения двигателя (константа 9-09):

9-09 = 0000 – стандартный двигатель



9-09 = 0001 – двигатель с независимым охлаждением



Защита двигателя от перегрузки по моменту (константы 9-12...9-15)

Включение защиты перегрузки по моменту	9-12
Действия при определении перегрузки	9-13
Уровень срабатывания защиты по моменту	9-14
Задержка срабатывания защиты по моменту	9-15

Перегрузкой по моменту по моменту считается превышение моментом значения константы 9-14 (номинальный момент преобразователя принимается равным 100 %) в течение времени 9-15.

Действия при определении перегрузки по моменту:

9-13 = 0000 - при определении перегрузки по моменту преобразователь продолжает работать, на дисплее мигает сообщение **-OL3** до тех пор, пока выходной момент не снизится до значения 9-14.

9-13 = 0001 – при определении перегрузки по моменту напряжение с выхода преобразователя снимается *, двигатель инерционно останавливается,

при этом на дисплее мигает сообщение **-OL3**. Для продолжения работы необходимо нажать кнопку СБРОС или замкнуть соответствующий дискретный вход управления.

* Примечание. При 8-02 (8-03) = 0005 выходное реле включается при определении перегрузки по моменту при значениях 9-12 = 0001 или 0002 (см. стр. 47).

Предотвращение срыва вращения двигателя (константы 9-00...9-07)

Предотвращение срыва при разгоне 9-00, 9-01
Предотвращение срыва при торможении 9-02, 9-03
Предотвращение срыва при вращении с постоянной скоростью 9-04, 9-05

1) При разгоне, во избежание срыва вращения двигателя, преобразователь будет увеличивать время разгона, если установленное время слишком мало, и может вызвать перегрузку по току.

2) При торможении, во избежание срыва вращения двигателя, преобразователь будет увеличивать время торможения, если установленное время слишком мало и может вызвать перенапряжение в цепи постоянного тока.

3) Во время работы на постоянной скорости, при превышении момента на валу значения 9-05 преобразователь снизит частоту выходного напряжения в соответствии с темпом 9-06, и снова вернется к нормальной работе после снижения момента нагрузки.

6. Автоматическое регулирование

Настройка встроенного ПИД-регулятора (константы 11-0...11-7)

ПИД-регулирование предназначено для поддержания на заданном уровне технологического параметра (давления, температуры и др.), значение которого зависит от скорости вращения привода (насоса, вентилятора и т.д.).

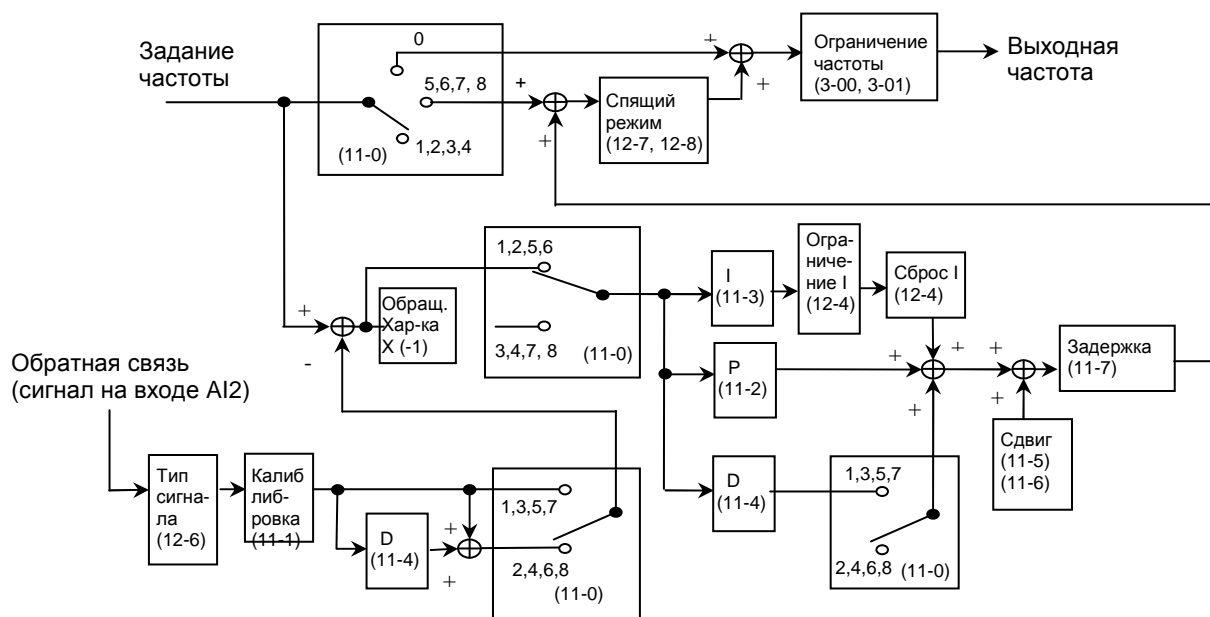
Для работы ПИД регулятора необходимо установить 5-05 = 20, при этом вход AI2 становится входом обратной связи. Для выбора типа сигнала на входе AI2 необходимо установить соответствующее значение константы 12-6:

12-6 = 0000 – сигнал 0...10 В или 0...20 мА;

12-6 = 0001 – сигнал 2...10 В или 4...20 мА.

Выбор потенциального или токового сигнала на входе AI2 определяется положением движкового переключателя SW3 («V» - потенциальный, «I» - токовый).

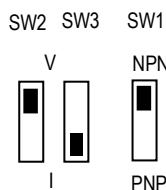
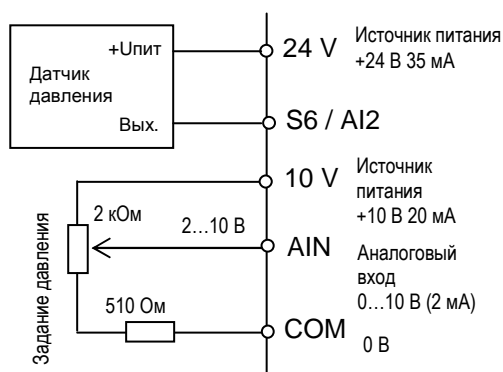
Схема ПИД-регулирования:



ПРИМЕР. Поддержание заданного давления воды в водопроводной системе.

Применен датчик давления с токовым выходом 4...20 мА и напряжением питания 12...36 В.

Схема подключения для преобразователя с ПО версии v2.8 и ниже.



SW1 – в положении NPN
SW2 – в положении V (вход AIN, напряжение)
SW3 – в положении I (вход AI2, ток)

Рекомендуемое значение констант:

1-06 = 0002 – дистанционное задание давления внешним датчиком;

5-05 = 0020 – вход S6/AI2 – в режиме сигнала обратной связи;

12-6 = 0001 – на входе AIN 2...10 В, на входе AI2 4...20 мА;

11-0 = 0001 – включение режима ПИД-регулирования;

11-2 = 5...10 – пропорциональная составляющая;

11-3 = 3...5 с – интегральная составляющая;

Значения остальных констант соответствуют заводским уставкам.

Необходимый уровень давления задается посредством опорной частоты. Значение опорной частоты рассчитывается по формуле:

$$F_{\text{оп}} = \frac{P \times F_{\text{max}}}{P_{\text{max}}}$$

где $F_{\text{оп}}$ – задание по частоте (опорная частота), Гц;

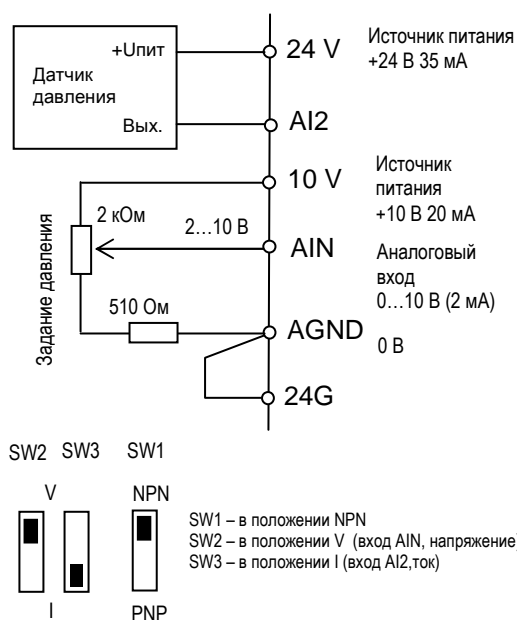
F_{max} – максимальная выходная частота, Гц;

P – требуемое давление в системе, бар;

Задание частоты корректируется в процессе работы по показаниям манометра без остановки привода.

Настройка встроенного ПИД-регулятора (продолжение)

Схема подключения для преобразователя с ПО версии v2.9 и выше.



Рекомендуемое значение констант:

1-06 = 0002 – дистанционное задание давления внешним задатчиком;

5-12 = 0020 – вход AI2 – в режиме сигнала обратной связи;

12-6 = 0001 – на входе AIN 2...10 В, на входе AI2 4...20 мА;

11-0 = 0001 – включение режима ПИД-регулирования;

11-1 = 0,90 – коэффициент обратной связи;

11-2 = 3,0 – пропорциональная составляющая;

11-3 = 3,0 с – интегральная составляющая;

11-4 = 1,00 – дифференциальная составляющая.

(Для конкретного объекта может потребоваться подстройка коэффициентов 11-1...11-7).

Значения остальных констант соответствуют заводским уставкам.

Необходимый уровень давления задается посредством опорной частоты. Значение опорной частоты рассчитывается по формуле:

$$P \times F_{\max} \times (11-1)$$

$$F_{\text{оп}} = \frac{P \times F_{\max} \times (11-1)}{P_{\max}}$$

где $F_{\text{оп}}$ – задание по частоте (опорная частота), Гц; F_{\max} – максимальная выходная частота, Гц; P – требуемое давление в системе, бар;

Задание частоты корректируется в процессе работы по показаниям манометра без остановки привода.

Настройка ПИД-регулятора при потере обратной связи

Константы 12-0...12-8, 8-02, 8-03 = 0013

Потеря обратной связи (технологический параметр в установленном режиме не поддерживается на заданном уровне) может быть использована для построения систем регулирования с различными алгоритмами.

При программировании дискретного выхода R1A (или R2A) на значение 8-02 (8-03) = 0013 сигнал появляется при потере обратной связи в режиме ПИД-регулирования и может быть использован как сигнал управления для внешних устройств коммутации.

Выбор действия преобразователя при потере обратной связи:

12-0 = 0000 – определение потери обратной связи отключено;

0001 – привод продолжает работать, на дисплее индикация **PdEr**.0002 – привод останавливается, на дисплее индикация **PdEr**.

Уровень определения потери обратной связи:

12-1 – устанавливается в процентах. Ошибка = (Задание – Обратная связь). Если ошибка больше, чем 12-1, обратная связь считается потерянной.

Управление по линии связи RS-232/485 (протокол MODBUS)

Константы 13-0 - Адрес устройства:	1 – 254
13-1 - Скорость обмена (бит/с):	0000: 4800 0001: 9600 0002: 19200 0003: 38400
13-2 - Количество стоповых бит:	0000: 1 стоповый бит 0001: 2 стоповых бита
13-3 - Контроль четности:	0000: нет контроля 0001: четно 0002: нечетно
13-4 - Формат данных:	0000: 8 бит данных 0001: 7 бит данных

Преобразователи частоты серии E2-8300 (ПЧ) имеют возможность дистанционного управления и контроля состояния от персонального компьютера (ПК) или программируемого логического контроллера (ПЛК) по последовательной линии связи (ПЛС) в соответствии с протоколом MODBUS* в режимах RTU и ASCII. Максимальная длина сообщения составляет 80 байт.

Возможны два способа соединения ПК и ПЧ:

- точка – точка - один ПК и один ПЧ (RS-232C) – с помощью интерфейсного кабеля RS-232 (см. стр. 61). Такое соединение обеспечивает надежный обмен данными при длине соединительной линии до 15 м;
- многоточечное соединение – один ПК и от 1 до 254 ПЧ (RS-485) – с помощью интерфейсного модуля RS-485 (см. стр 65). Допустимая длина соединения до 1200 м.

ПК всегда назначается ведущим (MASTER), а ПЧ – подчиненным (SLAVE). ПК посылает команды, а ПЧ реагируют на его команды. До начала управления ПЧ должны быть запрограммированы для управления по ПЛС и им должны быть присвоены неповторяющиеся адреса. ПК может передавать команды всем или только одному ПЧ.

- Примечания.
1. Скорости обмена (константа 13-1) компьютера (контроллера) и частотного преобразователя должны быть установлены одинаковыми. Форматы данных (константы 13-2, 13-3, 13-4) также должны быть настроены одинаково.
 2. Новое значение константы преобразователя становится действующим сразу после изменения его компьютером.
 3. Адрес 0 – применяется для широковещательной передачи всем ПЧ независимо от их адресов без подтверждения о приеме.

* Более подробно – см. «Протокол управления преобразователями частоты серии E2-8300 по последовательной линии связи».

Встроенный программируемый логический контроллер (ПЛК)

Константы управления ПЛК 1-00 = 0003 – источник команд ПУСК/СТОП от встроенного ПЛК
5-00...5-06 = 0024 – входы S1...AIN используются для ввода внешних команд и сигналов во встроенный ПЛК

Преобразователь E2-8300 имеет встроенный программируемый логический контроллер (ПЛК). Пользователь может, при необходимости, ввести последовательную схему с персонального компьютера (работающего под Windows) или «наладонника» (работающего под WinCE) с помощью специальной программы «7300CD Drive Link».

Встроенный ПЛК используется для создания схем функционирования различных установок, использующих преобразователи частоты, с целью повышения степени автоматизации управления технологическими процессами. Это позволяет, в ряде случаев, отказаться от использования внешних контроллеров.

ПЛК содержит набор функциональных блоков, из которых может быть построена логическая схема функционирования объекта. Каждый функциональный блок выполняет одну функцию взаимодействия между своими входами и выходами. Типы функциональных блоков, их графическое обозначение и количество, доступное для использования в одном проекте приведены в таблице:

Обозначение	Наименование	Функциональное назначение	Доступное количество
I	Входы	Многофункциональные входные клеммы S1...S6 и AIN	7
Q	Выходы	Многофункциональные выходные клеммы R1A...R1C, R2A, R2B	2
M	Выходы расширения (маркеры)	Виртуальные выходы, повторяющие входные сигналы	15
C	Счетчики	Счет входных импульсов с изменением направления счета, предустановкой, сбросом и запоминанием состояния при сбросе питания (4 режима)	4
T	Таймеры	Задержка при включении, отключении, формирование серии импульсов (7 режимов)	8
G	Аналоговые компараторы	Сравнение двух переменных, в качестве которых используются значения специальных регистров	4
H	Счетчики импульсов энкодеров	Сравнение количества импульсов энкодера (импульсного датчика вращения) с заданным пороговым значением	4
F	Блоки управления приводом	Пуск и останов двигателя, включение реверса, изменение скорости вращения	8
D	Блоки дифференцирования	Формирование импульса из положительного перепада входного сигнала	не ограничено

Также имеется возможность формировать любое количество логических функций И, ИЛИ и НЕ в пределах общего числа блоков одного проекта (не более 160). Это обеспечивается средствами программирования без использования дополнительных функциональных блоков.

Для подробного изучения функций контроллера, создания и отладки программ необходимо обратиться к «Руководству по программированию встроенного ПЛК преобразователя частоты E2-8300», которое поставляется при заказе интерфейсного кабеля RS-232 или модуля интерфейса RS-485.

Программирование ПЛК и отладка программ.

Для проведения работ по программированию встроенного ПЛК, отладки программы и запуску ПЧ в работу необходимо использовать:

- Интерфейсный кабель RS-232 (см. стр. 70);
- Программу «7300CD DriveLink»;
- «Руководство по программированию встроенного ПЛК преобразователя частоты E2-8300».

Для программирования ПЛК необходимо ПЧ соединить с COM-портом компьютера с помощью интерфейсного кабеля RS-232, установить на компьютер и запустить программу 7300CD DriveLink, далее - действовать в соответствии с «Руководством по программированию».

ФУНКЦИИ ЗАЩИТЫ**Индицируемые неисправности и действия по их устранению**

Неисправности, которые не могут быть устранены сбросом защиты или автоматически (причины должны быть устранены перед сбросом защиты)

Индицируемая неисправность	Описание	Пояснения (возможная причина)	Действия по устранению
CPF	CPF Сбой программы	Внешние помехи	Выявите источник внешних помех и устраните его.
EP_r	EPR Сбой EEPROM	Неисправна внутренняя память EEPROM	Возвратите преобразователь для ремонта.
-OV-	OV Перенапряжение при останове *	Неисправность измерительной цепи	Возвратите преобразователь для ремонта.
-LV-	LV Пониженное напряжение при останове *	1. Низкое напряжение питания. 2. Сгорел ограничительный резистор или предохранитель. 3. Неисправность измерительной цепи.	1. Проверьте напряжение питания. 2 (3). Возвратите преобразователь для ремонта.
-OH-	OH Перегрев преобразователя при останове *	1. Высокая окружающая температура или недостаточная вентиляция. 2. Неисправность измерительной цепи.	1. Улучшите вентиляцию или понизьте окружающую температуру. 2. Возвратите преобразователь для ремонта.
CTE_r	CTE _r Ошибка в цепи измерения тока	Неисправность датчика тока или измерительной цепи.	Возвратите преобразователь для ремонта.

* Сигнал аварии не выводится на выходные клеммы

Неисправности, которые могут быть устранены вручную и автоматически

Индیکیруемая неисправность	Описание	Пояснения (возможная причина)	Действия по устранению
OC-S	OC-S Перегрузка по току при пуске	1. Замыкание в обмотке двигателя или на корпус 2. Замыкание клемм двигателя между собой или на землю 3. Модуль IGBT неисправен	1. Проверьте двигатель 2. Проверьте подключение 3. Возвратите преобразователь для ремонта
OC-d	OC-D Перегрузка по току при торможении	Мало установленное время торможения.	Увеличьте время торможения
OC-A	OC-A Перегрузка по току при разгоне	1. Время разгона мало 2. Мощность двигателя больше мощности преобразователя 3. Короткое замыкание между обмоткой двигателя и корпусом 4. Короткое замыкание между кабелем двигателя и землей 5. Модуль IGBT неисправен	1. Увеличьте время разгона 2. Замените преобразователь на прибор такой же мощности, что и двигатель 3. Проверьте двигатель 4. Проверьте подключение 5. Возвратите преобразователь для ремонта
OC-C	OC-C Перегрузка по току при постоянной скорости	1. Кратковременные изменения нагрузки 2. Кратковременные изменения мощности	1. Замените преобразователь на более мощный 2. Выполните процедуру автоматической настройки (0-06 = 1) повторно. 3. Уменьшите значение 14-0 (сопротивление статора), если описанные выше меры не дали результата.
OV-C	OV-C Велико напряжение при работе / торможении	4. Мала уставка времени торможения или велика инерционность нагрузки 2. Велики колебания напряжения сети	5. Увеличьте время торможения 2. Установите тормозной резистор 6. Установите дроссель на стороне питания 4. Замените преобразователь на более мощный
Err4	Err4 Неверное прерывание процессора	Внешние помехи	Возвратите преобразователь для ремонта, если ошибка повторяется много раз
OVSP	OVSP Превышение скорости при работе	1. Мощность двигателя больше мощности преобразователя 1. Неверно установлены параметры двигателя (в векторном режиме) 2. Большие значения сопротивлений статора и ротора 3. Неисправна цепь контроля тока	1. Увеличьте время разгона 2. Введите параметры двигателя 3. Уменьшите значения сопротивлений статора и ротора (14-0/14-1) 4. Возвратите преобразователь для ремонта

Ошибки, которые могут быть устранены сбросом защиты

Индцируемая неисправность	Описание	Пояснения (возможная причина)	Действия по устранению
OC	OC Перегрузка по току при останове *	1. Неисправность цепей 2. Плохое соединение кабеля датчика тока	Возвратите преобразователь для ремонта
OL 1	OL1 Перегрузка двигателя	1. Большая нагрузка 2. Неправильная установка констант 0-02, 9-08~11	1. Замените двигатель на более мощный 2. Установите значения констант 0-02, 9-08~11 правильно
OL 2	OL2 Перегрузка двигателя	Большая нагрузка	Замените преобразователь на более мощный
OL 3	OL3 Перегрузка по моменту	1. Большая нагрузка 2. Неправильная установка констант 9-14, 9-15	1. Замените преобразователь на более мощный 2. Установите значения констант 9-14, 9-15 правильно
LV-C	LV-C Мало напряжение при работе	1. Низкое напряжение в сети 2. Велики колебания напряжения сети	1. Улучшите качество питания или увеличьте значение 2-01 2. Установите большее время разгона 3. Замените преобразователь на более мощный 4. Установите дроссель на стороне питания
OH-C	OH-C Перегрев радиаторов при работе	1. Велика нагрузка 2. Велика окружающая температура, или недостаточна вентиляция	1. Проверьте нагрузку и устраните проблемы 2. Замените преобразователь на более мощный 3. Улучшите вентиляцию

* Сигнал аварии не выводится на выходные клеммы

Особые состояния

Индицируемая неисправность	Описание	Пояснения
STP0	STP0 Остановка на нулевой скорости	Происходит при задании частоты <0.1 Гц
STP1	STP1 Пуск запрещен	<ol style="list-style-type: none"> 1. При 1-00 = 0001 (внешнее управление) и запрете автоматического пуска после подачи питания (2-05=0001) преобразователь не может быть запущен, поэтому при замкнутом контакте Пуск после включения питания преобразователь не запускает двигатель, и на дисплее мигает сообщение "STP1" (см. описание 2-05). 2. Автозапуск возможен при 2-05=0000.
STP2	STP2 Аварийный останов с пульта управления	<ol style="list-style-type: none"> 1. При 1-00 = 0001 (внешнее управление) и сохранении функции кнопки СТОП на пульте (1-03=0000) преобразователь остановит двигатель в соответствии со значением константы 1-05 при нажатии на эту кнопку. После останова на дисплее будет мигать сообщение "STP2". Для повторного запуска двигателя необходимо разомкнуть и вновь замкнуть контакт Пуск. 2. При 1-00 = 0002 (управление по последовательной линии связи) и сохранении функции кнопки СТОП на пульте (1-03=0000) преобразователь остановит двигатель в соответствии со значением константы 1-05 при нажатии на эту кнопку. После останова на дисплее будет мигать сообщение "STP2". Для повторного запуска двигателя компьютер должен послать команду на останов, а затем на пуск. 3. При 1-03=0001 кнопка СТОП на пульте не может использоваться для аварийного останова
E.S.	E.S. Аварийный останов от внешнего сигнала	При получении сигнала на аварийный останов от многофункционального входа (см. описание констант 5-00~5-06) преобразователь плавно остановит двигатель, после чего на дисплее будет мигать сообщение "E.S.".
b.b.	b.b. Внешний сигнал на отключение выходного напряжения	При получении сигнала на снятие выходного напряжения от многофункционального входа (см. описание констант 5-00~5-06) преобразователь немедленно отключит питание двигателя, после чего на дисплее будет мигать сообщение "b.b.".
ATEr	ATEr Ошибка при автоматической настройке	<ol style="list-style-type: none"> 1. Ошибка в данных двигателя, полученных при автоматической настройке 2. Аварийный останов двигателя в процессе автоматической настройки
PdEr	PDEr Потеря обратной связи	Выявлена потеря сигнала обратной связи ПИД-регулятора

Ошибки при вводе данных

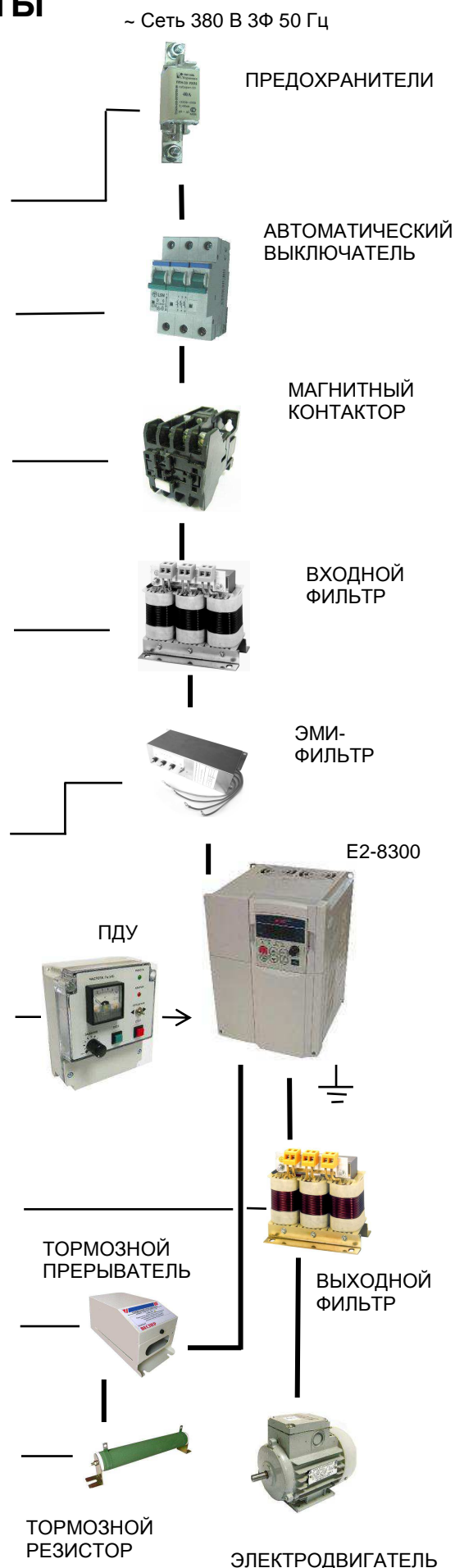
Индицируемая неисправность	Описание	Пояснения (возможная причина)	Действия по устранению
LOC	LOC Изменение констант и задания частоты запрещено	1. Попытка изменить частоту или константу при 3-17>0000 2. Попытка изменить направление вращения при 1-02=0001	1. Установите 3-17=0000 2. Установите 1-02=0000
Err1	Err1 Ошибка использования кнопки	1. Нажатие ▲ или ▼ при 1-06>0 или при работе на фиксированной скорости. 2. Попытка изменить константу, которая не может быть изменена при работе (см. список констант).	1. Кнопки ▲ и ▼ могут использоваться для изменения констант только при 1-06 = 0 2. Измените констант в режиме останова
Err2	Err2 Ошибка установки констант	1. 3-01 в диапазоне 3-13 ± 3-16 или 3-14 ± 3-16 или 3-15 ± 3-16 2. 3-00 ≤ 3-01 3. Ошибка при выборе режима автонастройки (например, при 1-00 ≠ 0 или 1-06 ≠ 0)	1. Измените 3-13~3-15 или 3-16 2. Должно быть 3-00>3-01 3. Установите 1-00=0, 1-06=0 при автоматической настройке
Err5	Err5 Изменение констант по последовательной связи невозможно	1. Получение команды управления при запрете управления по последовательной линии связи. 2. Попытка изменения констант 13-1~13-4 при работе по последовательной связи	1. Разрешите управление перед подачей команды по последовательной линии связи 2. Установите нужные значения до начала работы по последовательной связи
Err6	Err6 Ошибка последовательной связи	1. Ошибка подключения 2. Неверная установка параметров последовательной линии связи 3. Ошибка контрольной суммы 4. Некорректный протокол обмена	1. Проверьте оборудование и подключение 2. Проверьте значения констант 13-1~13-4
Err7	Err7 Конфликт установки констант	1. Попытка изменить значения 15-0 или 15-7 2. Неисправность в цепях измерения тока и напряжения	Если сброс этой ошибки невозможен, возвратите преобразователь для ремонта
Err8	Err8 Ошибка восстановления заводских установок	Попытка восстановления заводских параметров при работе встроенного PLC	Остановите работу PLC перед восстановлением заводских установок
Err1	Err1 Ошибка копирования параметров	1. Установка 3-18=1,2 без подключения устройства копирования 2. Неисправность устройства копирования.	1. Измените 3-18 2. Замените устройство копирования
Err2	Err2 Несоответствие параметров	Копируемые на преобразователь параметры не соответствуют требованиям протокола обмена.	Замените устройство копирования

Поиск и устранение неисправностей








Состояние	Проверка	Устранение
Двигатель не вращается	Подано ли питание на клеммы L1(L), L2 и L3(N) (горит ли индикатор питания)?	Питание подано? Выключите и вновь включите питание. Проверьте напряжение питания. Проверьте затяжку винтов клемм.
	Есть ли напряжение между клеммами T1, T2 и T3?	Выключите и вновь включите питание.
	Двигатель заблокирован из-за перегрузки?	Уменьшите нагрузку.
	Некорректная работа преобразователя?	Просмотрите описание ошибок, проверьте подключения и измените их при необходимости.
	Подана ли команда вращения вперед или назад?	
	Подается ли сигнал задания частоты?	Правильно ли подключен аналоговый сигнал задания частоты? Корректно ли напряжение на входе задания частоты?
	Правильно ли выбран режим работы?	Проверьте работу с пульта управления.
Двигатель вращается в обратную сторону	Правильно ли подключены клеммы T1, T2, T3?	Подключение должно соответствовать клеммам U, V, W двигателя.
	Правильно ли подключены цепи управления направлением вращения?	Проверьте подключение и исправьте его при необходимости.
Скорость двигателя не регулируется	Правильно ли подключен аналоговый сигнал задания частоты?	Проверьте подключение и исправьте его при необходимости.
	Правильно ли выбран режим работы?	Проверьте работу с пульта управления.
	Слишком велика нагрузка?	Уменьшите нагрузку.
Скорость вращения слишком велика или слишком мала	Правильно ли установлены параметры двигателя (число полюсов, напряжение...)?	Проверьте установку параметров.
	Правильно ли выбрано передаточное отношение редуктора?	Проверьте передаточное отношение редуктора.
	Правильно ли установлена максимальная выходная частота?	Проверьте установку максимальной выходной частоты.
Необычные изменения скорости двигателя	Слишком велика нагрузка?	Уменьшите нагрузку.
	Велики изменения нагрузки?	Минимизируйте изменения нагрузки. Замените преобразователь и двигатель на более мощные.
	Отсутствие одной из фаз питания?	При использовании однофазного питания установите дроссель на входе. При использовании трехфазного питания проверьте подключение.

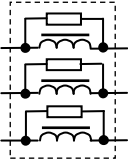





ВНЕШНЕЕ ОБОРУДОВАНИЕ ДЛЯ РАБОТЫ ПРЕОБРАЗОВАТЕЛЯ

Задача	Наименование прибора	Примечание
Защита питающих цепей	Плавкие предохранители	Устанавливаются для гарантированного разрыва питающих цепей в аварийных случаях.
Защита питающих цепей	Автоматический выключатель	Должен быть установлен всегда на стороне питающей сети для защиты цепей силового питания. Номинальный ток автоматического выключателя выбирается: $I_{ном ПЧ} \leq I_{ном АВТ}$
Предотвращение пожара, аварийное отключение, обеспечение безопасности персонала	Магнитный контактор	Устанавливается на входе преобразователя, если есть требования аварийного отключения привода (снятия напряжения) внешней командой (аварийная кнопка СТОП и др.). Монтируйте вместе с подавителем помех.
Подавление всплесков питающего напряжения (частичное), сглаживание фронтов всплесков	Входной фильтр (реактор переменного тока)	Должен быть установлен всегда, когда применяется преобразователь малой мощности (≤ 15 кВт) в сетях с большой мощностью (≥ 600 кВА), или при питании мощных потребителей от этой же сети.
Уменьшение помех от ШИМ на радиоприемные устройства и контрольные приборы	Устанавливается внешний ЭМИ-фильтр (фильтр электромагнитного излучения) класса А – для ПЧ E2-8300 мощностей от 18,5 до 55 кВт (подробнее - см. стр. 68, 82).	Подавляет радиопомехи в диапазоне 0,15...30 МГц, образующиеся при работе преобразователя на его питающих зажимах R, S, T. ЭМИ-фильтр устанавливается как можно ближе к частотному преобразователю.
Дистанционное управление преобразователем частоты	Пульт дистанционного управления (ПДУ)	Позволяет дистанционно (порядка 100 м) задавать и контролировать частоту, пускать/останавливать двигатель.
Подавление выбросов выходного напряжения, защита двигателя от перенапряжения	Выходной фильтр (фильтр dU/dt)	Устанавливается на выходе преобразователя при больших расстояниях между преобразователем и электродвигателем (сотни метров). Устанавливается вблизи частотного преобразователя.
Останов инерционного агрегата за заданное время	Тормозной прерыватель	Подключает тормозной резистор к шине ПТ для поглощения энергии, генерируемой электродвигателем
	Тормозной резистор	Сокращает время торможения путем поглощения энергии, генерируемой электродвигателем



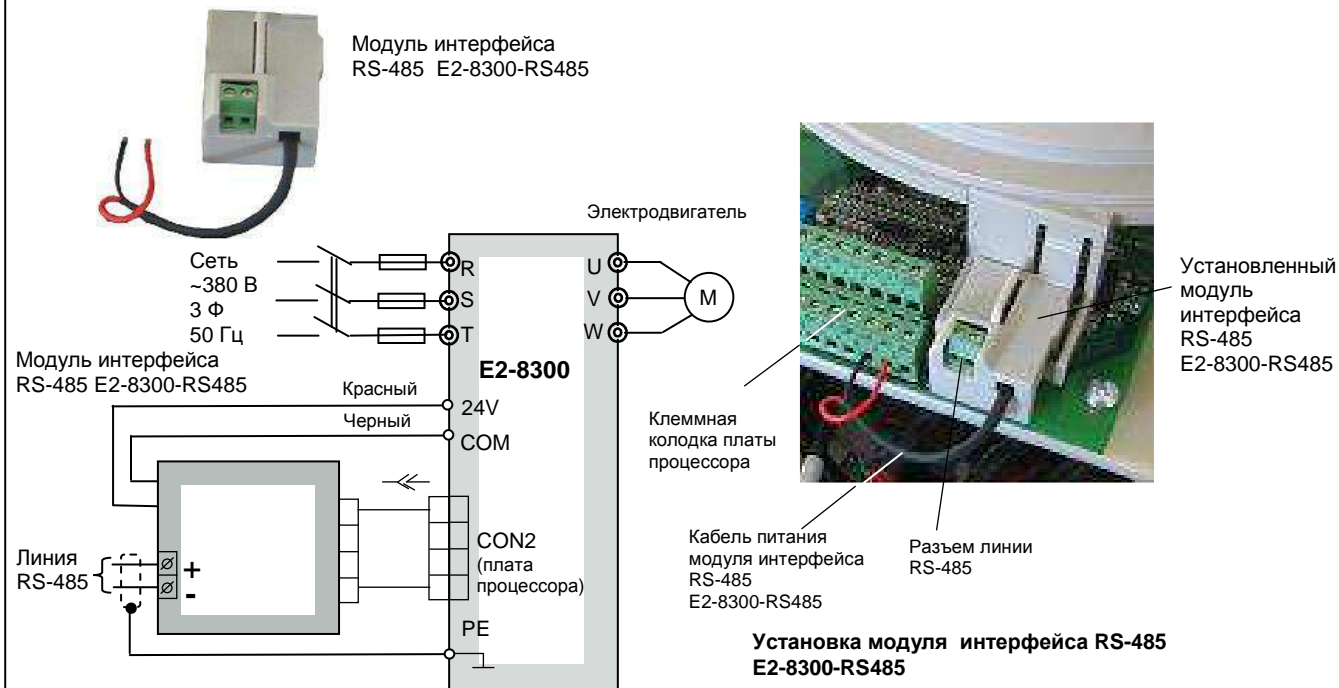
ДОПОЛНИТЕЛЬНЫЕ ПРИБОРЫ И УСТРОЙСТВА СОПРЯЖЕНИЯ

Тип	Наименование	Функции	Примечание
Встраиваемые	Модуль интерфейса RS-485 E2-8300-RS485 (протокол MODBUS)	 Применяется для сопряжения с шиной RS-485 управляющего компьютера (контроллера) по протоколу MODBUS. Интерфейс RS-232 преобразуется в интерфейс RS-485. Максимальная скорость обмена 38400 бод	См. стр. 68
	Интерфейсный кабель RS-232 E2-8300-RS232	 Применяется для управления одним преобразователем частоты от стандартного компьютера с 9-контактным разъемом COM-порта. Длина кабеля 1,8 м.	См. стр. 70
	Модуль копирования программ E2-8300-MK	 Применяется для копирования набора значений констант из одного преобразователя частоты в другой.	См. стр. 68
Дополнительные	Удлинительный кабель для встроенного пульта управления (УК-8300-XX)	 Позволяет вынести встроенный пульт управления преобразователя на переднюю панель шкафа (оболочки), при проектировании систем управления и т.д. Комплектуются при заказе преобразователя, всего пять модификаций УК различной длины, максимально до 5 метров. В комплекте удлинительного кабеля – монтажная рамка для пульта управления.	См. стр. 69
Внешние	Датчик давления МН-2, ОТ-1	 Применяется для автоматического регулирования и поддержания давления воды на заданном уровне с помощью частотных преобразователей. Максимальное рабочее давление 25 бар (выбирается из стандартного ряда при заказе) <ul style="list-style-type: none"> Выходной сигнал 4...20 мА, 0...10 В (2-проводная и 3-проводная схема) Напряжение питания: + 10...36 В (при 2-х проводной схеме) Степень защиты IP67 Монтаж в водопроводную систему: стандартная резьба 1/2" 	Производство ООО «Вика Мера» г. Москва (см. стр. 71)
	Входной фильтр (реактор переменного тока)	 Устанавливается при подключении преобразователя малой мощности (≤ 15 кВт) в сеть с большой мощностью (≥ 600 кВА), или при наличии мощных потребителей в этой же сети. Выбирается в соответствии с мощностью применяемого частотного преобразователя.	См. стр. 70
	Внешний ЭМИ-фильтр (фильтр электромагнитного излучения) класса А	 Подавляет помехи от ШИМ в диапазоне 0,15...30 МГц, образующиеся на питающих зажимах преобразователя, и препятствует их распространению в электросеть. Устанавливается в непосредственной близости от преобразователя (подробнее – см. стр. 68, 79).	См. стр. 71, 82

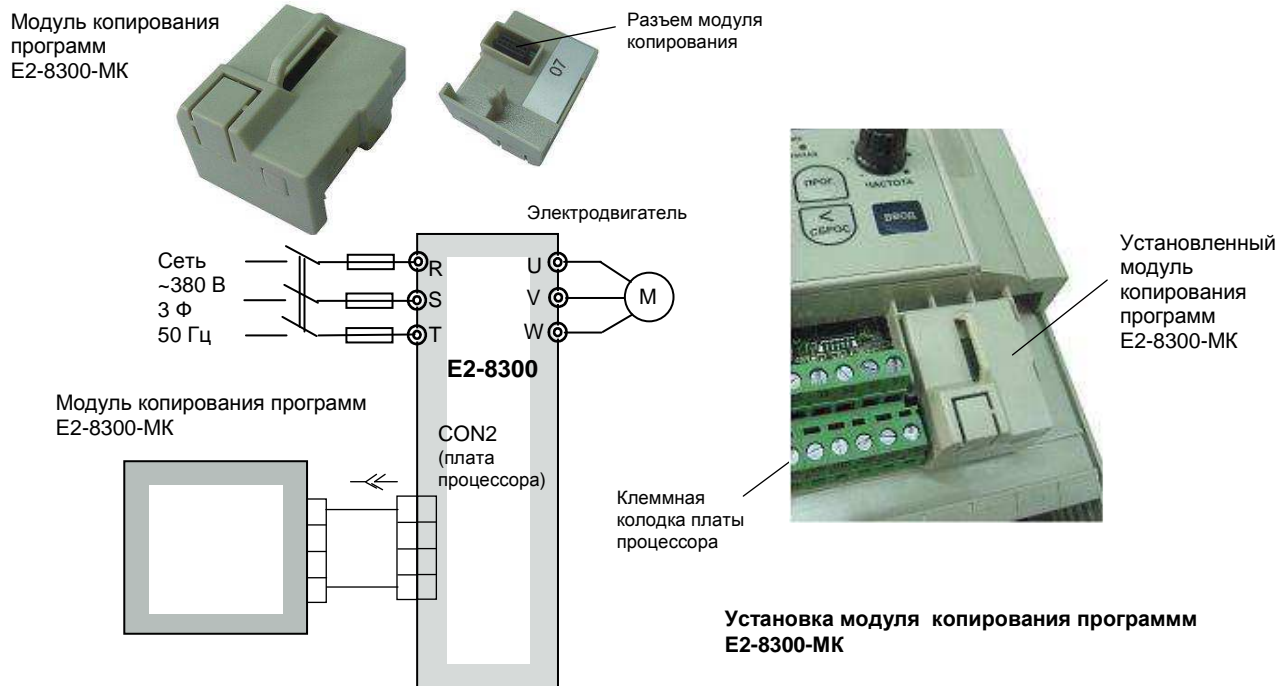
Тип	Наименование	Функции	Примечание
Внешние	Входной RL-фильтр	 <p>Фильтр специального применения. Устанавливается при наличии в питающей сети дребезга силовых контактов (например, троллейное питание мостового крана и др.).</p> <p>Защищает входные полупроводниковые цепи преобразователя от воздействия выбросов перенапряжения. Выбирается в зависимости от мощности частотного преобразователя.</p>	См. стр. 72
	Пульт дистанционного управления	 <p>Предназначен для дистанционной подачи команд пуска/останова двигателя, задания и контроля скорости вращения. Максимальное расстояние от пульта до частотного преобразователя порядка 100 м. Предлагается несколько моделей: ПУ1/24V, ПУ1/220V, ПУ2Ц, ПУ2С, ПУ3С, ПУ3Ц</p>	См. стр. 73 - 78
	Плата АЦП с индикатором (ADC-1)	 <p>Предназначена для отображения в цифровом виде сигнала параметра, снимаемого с аналогового выхода преобразователя частоты (выходной частоты, тока и т.д.).</p> <p>Может использоваться как готовый модуль при проектировании станций и пультов управления с применением частотных преобразователей.</p>	См. стр.79
	Выходной (моторный) фильтр	 <p>Устанавливается на выходе преобразователя при больших расстояниях между преобразователем и электродвигателем (сотни метров и более). Устанавливается вблизи частотного преобразователя. Подавляет выбросы выходного напряжения при работе преобразователя, предотвращает перенапряжение на зажимах электродвигателя.</p>	См. стр. 72
	Тормозной резистор	 <p>При подключении к преобразователю позволяет производить быстрое торможение инерционной нагрузки путем поглощения энергии, генерируемой электродвигателем. Подключается непосредственно к преобразователю (при наличии встроенного тормозного прерывателя) или к внешнему тормозному прерывателю. Необходимый номинал сопротивления достигается параллельным соединением стандартных резисторов.</p>	См. стр. 80 - 84
	Тормозной прерыватель	 <p>Подключает тормозной резистор к шине постоянного тока преобразователя во время работы электродвигателя в генераторном режиме. Работает в импульсном (ключевом) режиме.</p>	См. стр. 80 - 84

ВСТРАИВАЕМЫЕ УСТРОЙСТВА (подключение)

Модуль интерфейса RS-485 E2-8300-RS485 (протокол MODBUS)



Модуль копирования программ E2-8300-МК



Удлинительный кабель пульта управления (УК-8300-XX) в комплекте с монтажной рамкой

Монтажная рамка (поставляется в комплекте с УК-8300-XX)



Позволяет вынести встроенный пульт управления преобразователя на переднюю панель шкафа (оболочки) при проектировании станций управления и т.д.

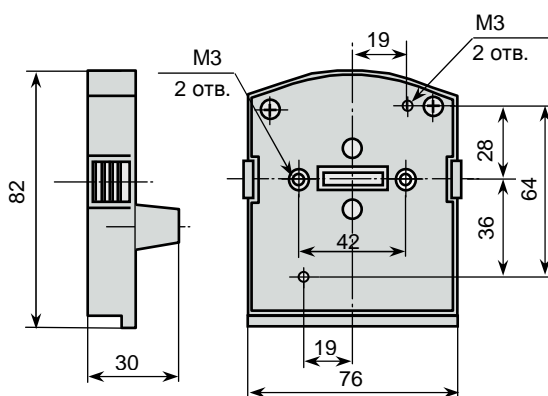
Модификации удлинительных кабелей для E2-8300:

- УК-8300-0,5 - длина 0,5 м
- УК-8300-1 - длина 1 м
- УК-8300-2 - длина 2 м
- УК-8300-3 - длина 3 м
- УК-8300-5 - длина 5 м

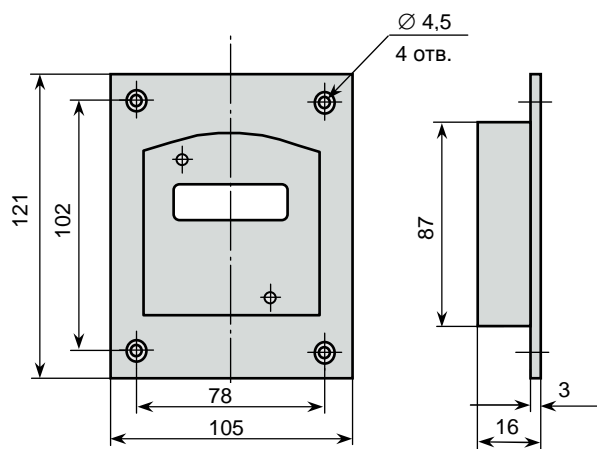
Удлинительный кабель УК-8300-XX



Пульт управления
(вид сзади)



Пульт управления



Монтажная рамка

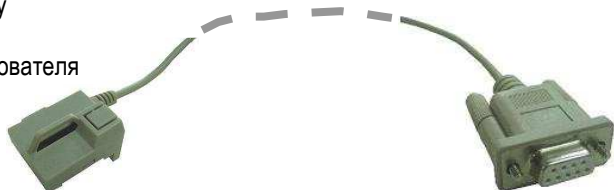


Монтажная рамка со вставленным пультом
(вид сзади)

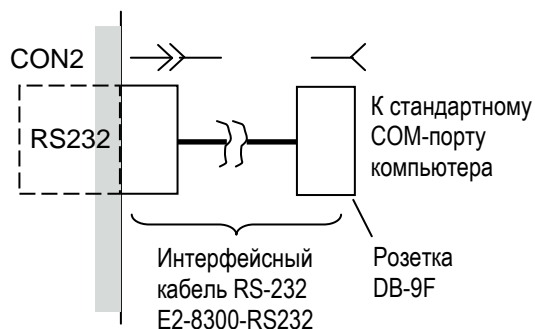
Интерфейсный кабель RS-232 E2-8300-RS232

При управлении одним частотным преобразователем от компьютера (управляющего контроллера) интерфейсный кабель RS-232 подключается, с одной стороны, к стандартному разъему COM-порта компьютера (контроллера), с другой стороны - к частотному преобразователю (разъем CON2). Длина интерфейсного кабеля 1,8 м.

К разъему
CON2
преобразователя



Розетка
DB-9F



**Подключение интерфейсного
кабеля RS-232**

ВНЕШНИЕ ПРИБОРЫ

Входной фильтр (реактор переменного тока)

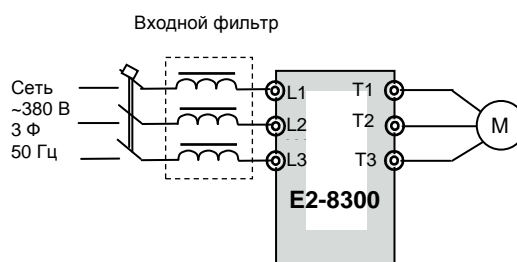
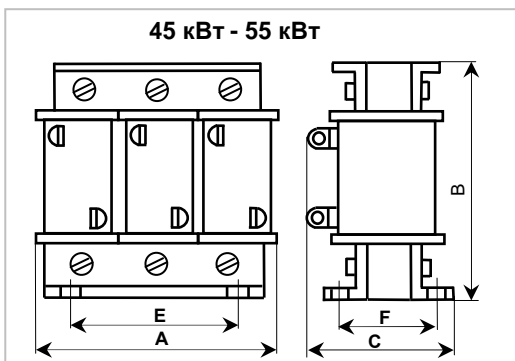
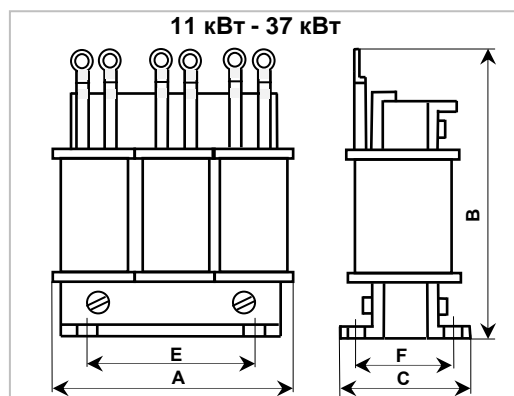
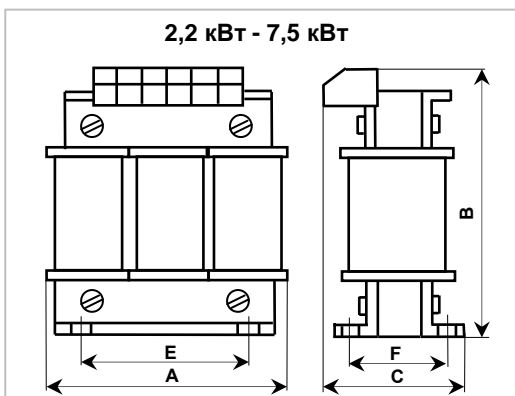
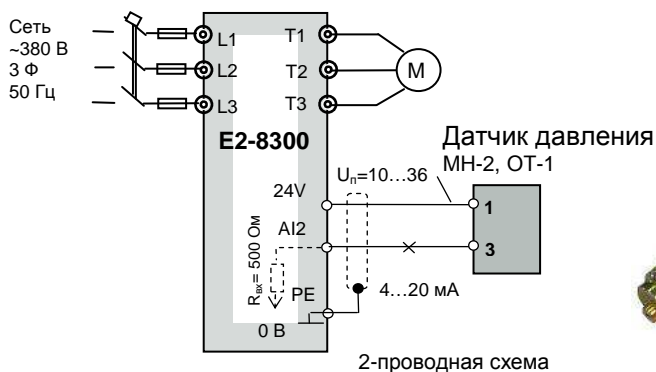


Схема включения входного фильтра

Мощность ПЧ, кВт	Индукт., мГн	Ток, А	Размеры, мм						Масса, кг
			A	B	C	D	E	F	
1,5...2,2	1,8	6,2	150	155	90	5	80	60	2,9
3,7	1,2	8	150	155	105	5	80	75	4,3
5,5	1,2	14	150	155	105	5	80	75	4,6
7,5	0,6	18	150	155	105	5	80	75	4,6
11	0,4	27	150	180	96	5	80	75	4,8
15	0,3	34	180	200	96	9	138	75	6,75
18,5	0,3	41	180	200	106	9	138	85	8,5
22	0,2	48	180	200	106	9	138	85	8,7
30	0,15	65	180	200	116	9	138	95	10,1
37	0,12	80	180	200	116	9	138	95	10,4
45	0,12	96	225	180	145	10	180	95	12,6
55	0,08	128	225	180	180	10	180	110	16

Датчик давления МН-2, ОТ-1 (производство ЗАО «Вика Мера» г. Москва)



2-проводная схема



Фильтр электромагнитных помех (ЭМИ-фильтр)

Производители: Epcos, Omron, и др.

Назначение

- Уменьшение влияния высокочастотных помех, возникающих в процессе работы частотного преобразователя, на других потребителей электроэнергии. Эффективность фильтра зависит от его класса.
- Улучшение качества питающей сети.

Показания к применению

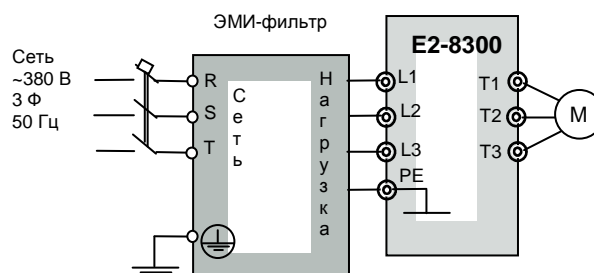
- Наличие в питающей сети потребителей электроэнергии, чувствительных к воздействию высокочастотных помех (контрольно-измерительное оборудование и т. п.)

Выбор

- Фильтр выбирается в соответствии с номинальным током ПЧ и требуемой эффективностью подавления помех.

Подключение

- Фильтр устанавливается в непосредственной близости от входных клемм ПЧ.



Входной RL-фильтр

Фильтр специального применения. Устанавливается при наличии в питающей сети дребезга силовых контактов (например, троллейное питание мостового крана и др.).

Защищает входные полупроводниковые цепи преобразователя от всплесков напряжения.

Выбирается в зависимости от применяемой мощности частотного преобразователя.

Изготавливается на основе входных фильтров (см. таблицу выше).

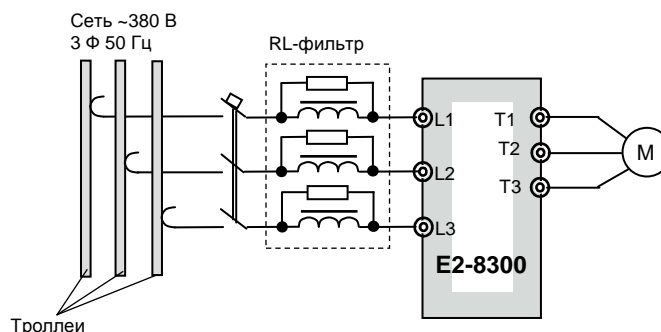


Схема включения входного RL-фильтра при троллейном питании (пример)

Выходной фильтр (моторный)

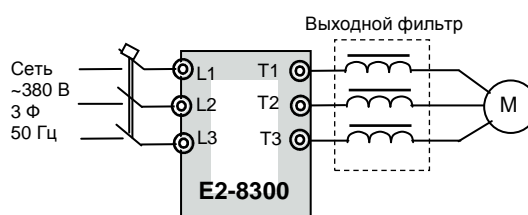
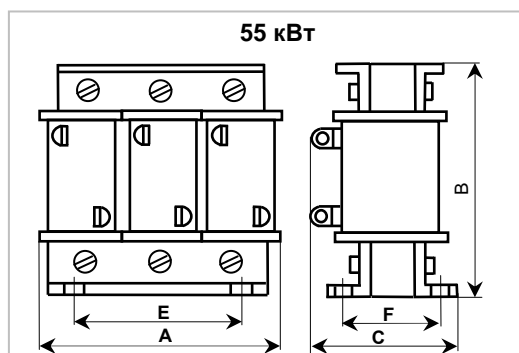
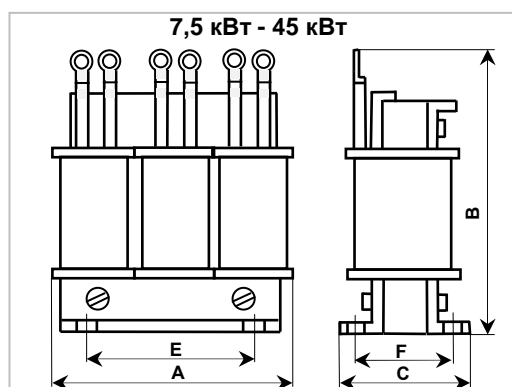
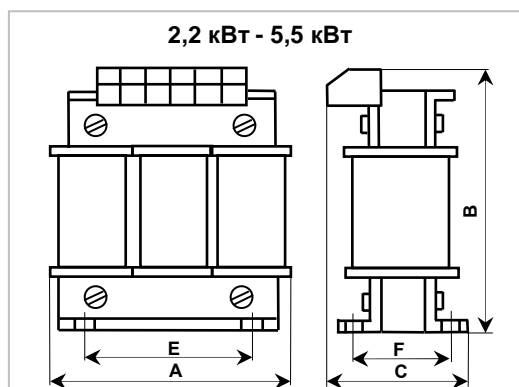
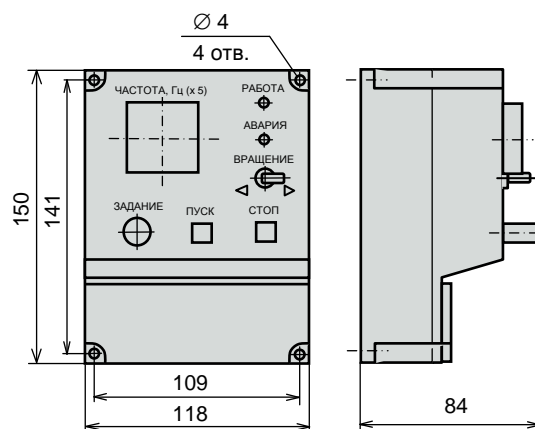
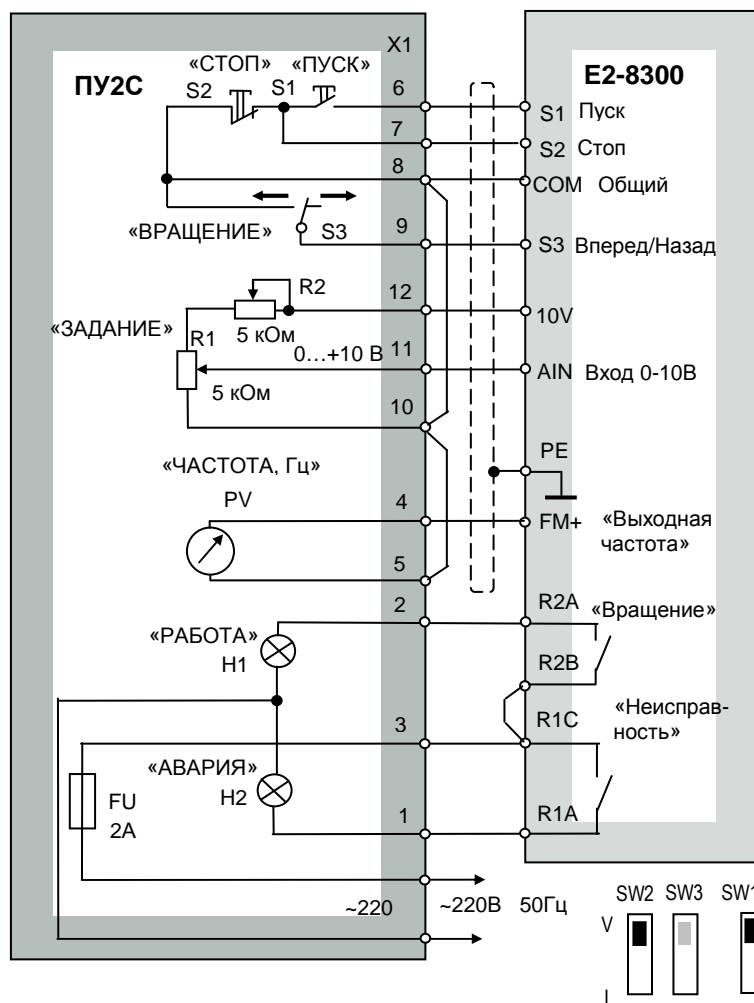


Схема включения выходного фильтра

Мощность ПЧ, кВт	Индукт., мГн	Ток, А	Размеры, мм						Масса, кг
			A	B	C	D	E	F	
1,5...2,2	1,8	6,2	150	155	90	5	80	60	2,9
3,7	1,2	8	150	155	105	5	80	75	4,3
5,5	1,2	14	150	155	105	5	80	75	4,6
7,5	0,6	18	150	180	96	5	80	75	5,6
11	0,4	27	180	190	96	9	138	75	6,5
15	0,3	34	180	190	106	9	138	85	8,5
18,5	0,3	41	180	190	116	9	138	95	9,5
22	0,2	48	225	215	125	10	180	95	10,8
30	0,15	65	225	230	130	10	180	95	12,5
37	0,12	80	225	230	135	10	180	110	14
45	0,12	96	225	230	145	10	180	120	17
55	0,08	128	225	185	205	10	180	125	22

ПРИБОРЫ ДИСТАНЦИОННОГО УПРАВЛЕНИЯ

Пульт управления ПУ2С



Масса 400 г

В преобразователе E2-8300 установить параметры:

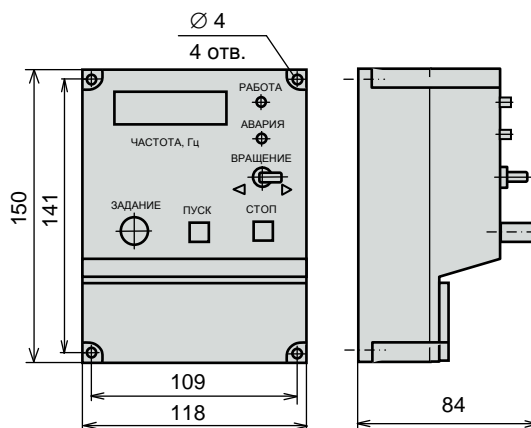
- переключатель SW1 в положение NPN;
- переключатель SW2 в положение V – 0...10В;
- константу 1-00 = 0001 – источник команд пуск/стоп – клемма;
- константу 1-01 = 0002 – управление от внешних клемм – 3-х проводная схема пуска/останова;
- константу 1-06 = 0002 – внешний потенциометр;
- константу 8-00 = 0000 – назначение аналогового выхода FM+ - «выходная частота»;
- константу 8-02 = 0006 – назначение дискретного выхода R1A-R1C – «неисправность»;
- константу 8-03 = 0000 – назначение дискретного выхода R2A-R2B – «вращение».

Подключение пульта ПУ2С к преобразователю E2-8300

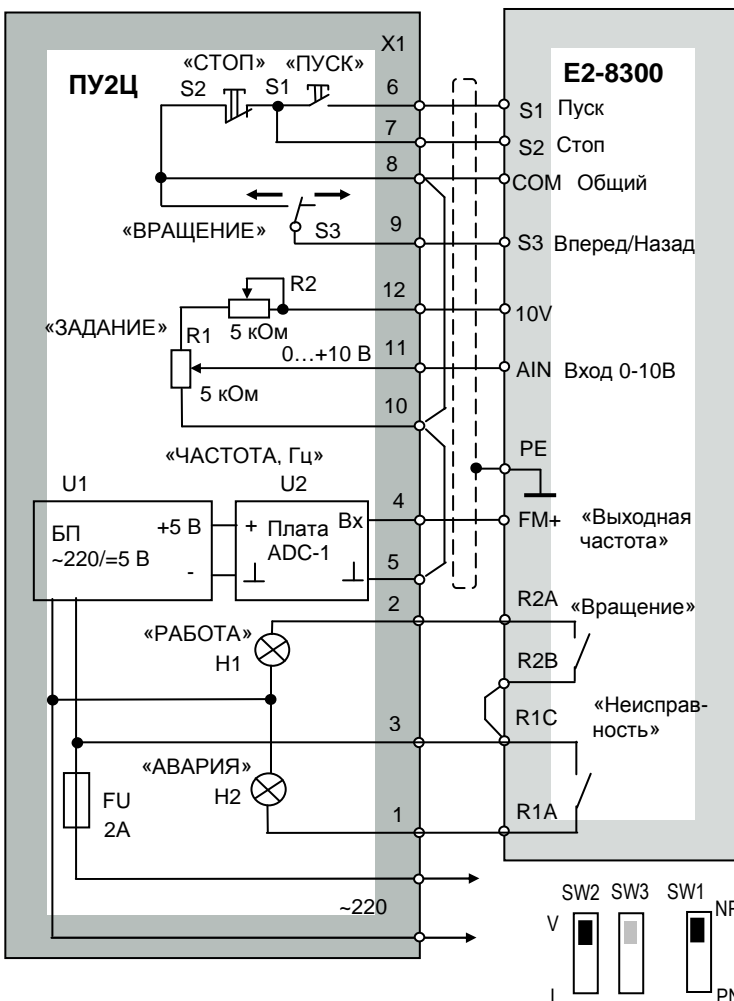
Пульт управления ПУ2Ц



* В стандартной поставке ПУ2Ц максимальные показания индикатора выходной частоты: «50,0 Гц»



Масса 460 г

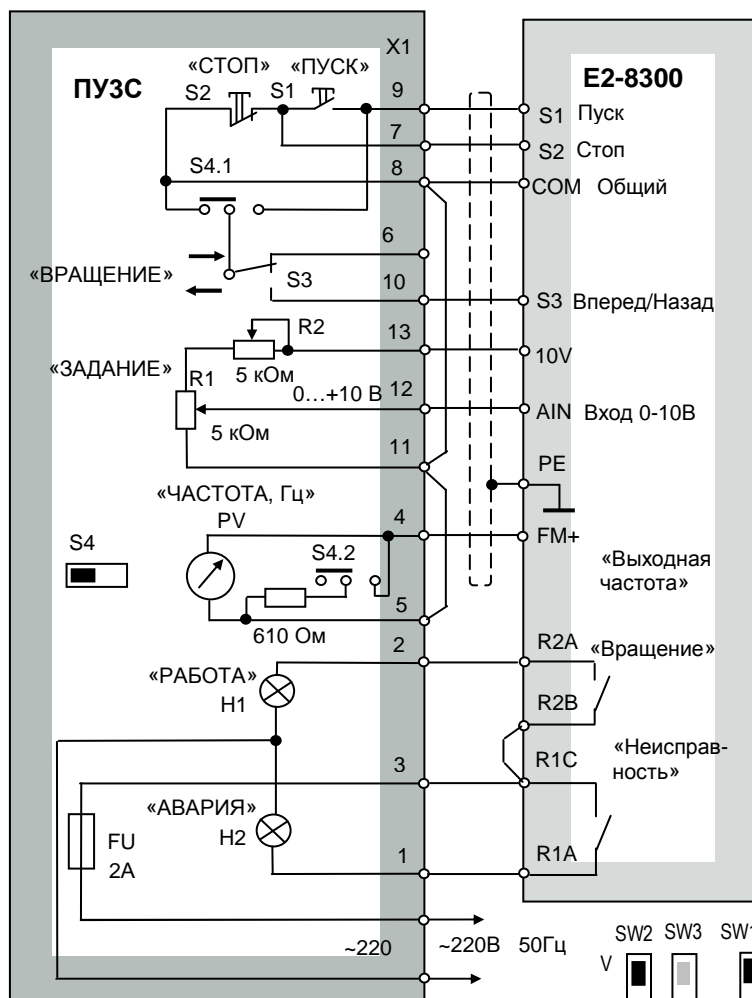


В преобразователе E2-8300 установить параметры:

- переключатель SW1 в положение NPN;
- переключатель SW2 в положение V – 0...10В;
- константу 1-00 = 0001 – источник команд пуск/стоп – клемма;
- константу 1-01 = 0002 – управление от внешних клемм – 3-х проводная схема пуска/останова;
- константу 1-06 = 0002 – внешний потенциометр;
- константу 8-00 = 0000 – назначение аналогового выхода FM+ - «выходная частота»;
- константу 8-02 = 0006 – назначение дискретного выхода R1A-R1C – «неисправность»;
- константу 8-03 = 0000 – назначение дискретного выхода R2A-R2B – «вращение».

Подключение пульта ПУ2Ц к преобразователю E2-8300

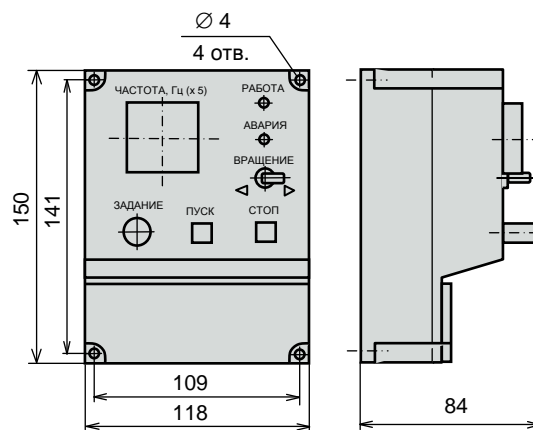
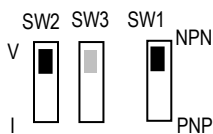
Пульт управления ПУЗС



E3-7011, EI-P7002
EI-9011, E2-8300
E3-8100, E3-8100K

S4

E3-9100



Масса 400 г

В преобразователе E2-8300 установить параметры:

- переключатель SW1 в положение NPN;
- переключатель SW2 в положение V – 0...10В;
- константу 1-00 = 0001 – источник команд пуск/стоп – клемма;
- константу 1-01 = 0002 – управление от внешних клемм – 3-х проводная схема пуска/останова;
- константу 1-06 = 0002 – внешний потенциометр;
- константу 8-00 = 0000 – назначение аналогового выхода FM+ - «выходная частота»;
- константу 8-02 = 0006 – назначение дискретного выхода R1A-R1C – «неисправность»;
- константу 8-03 = 0000 – назначение дискретного выхода R2A-R2B – «вращение».

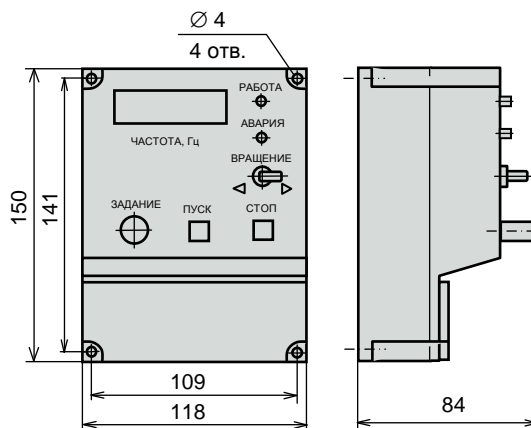
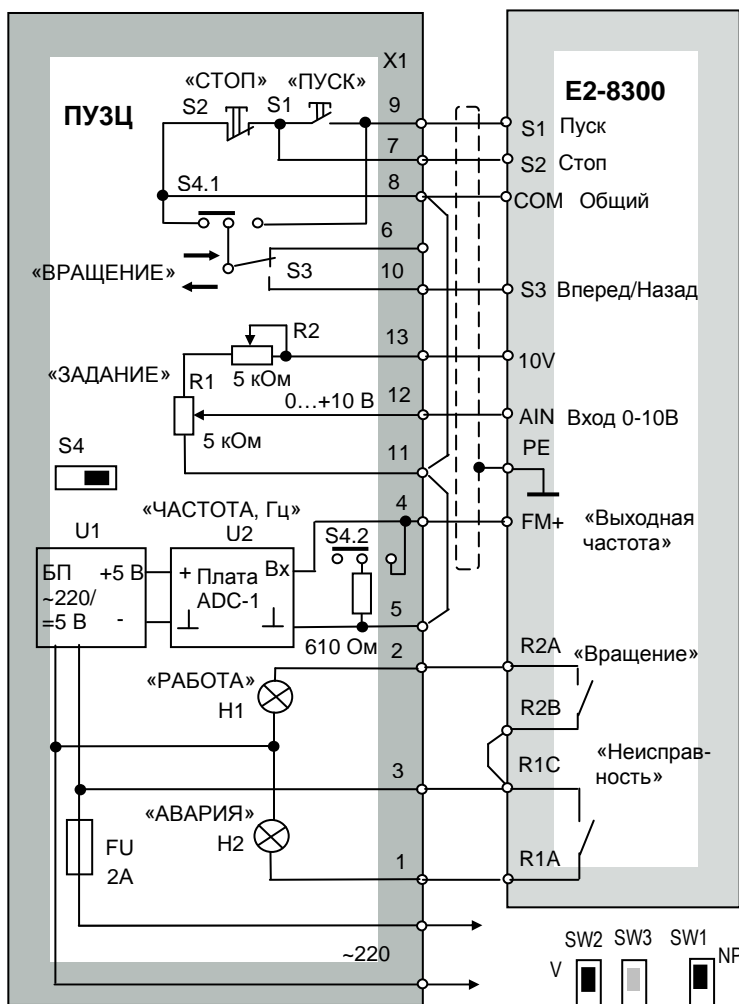
В пульте ПУЗС переключатель S4 установить в положение, соответствующее преобразователю частоты E2-8300.

Подключение пульта ПУЗС к преобразователю E2-8300

Пульт управления ПУЗЦ



* В стандартной поставке ПУЗЦ максимальные показания индикатора выходной частоты: «50,0 Гц»



Масса 460 г

В преобразователе E2-8300 установить параметры:

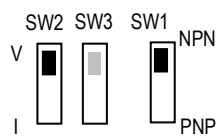
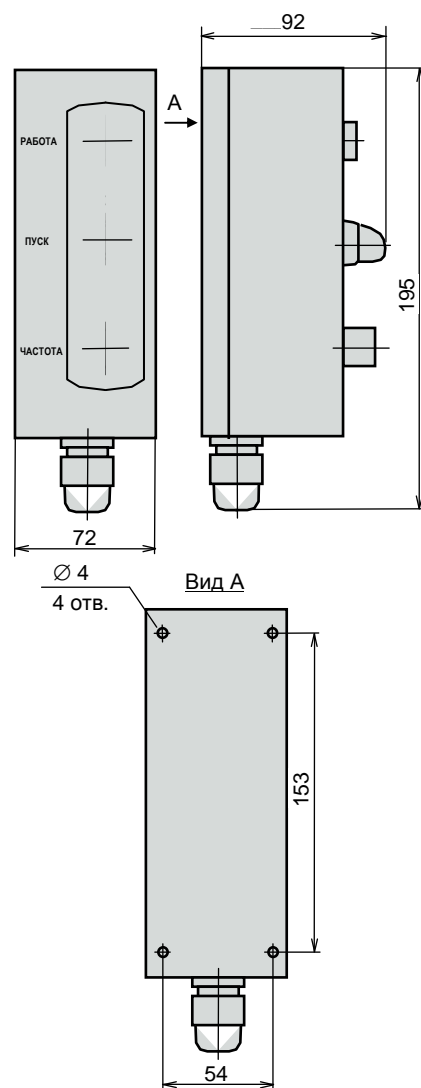
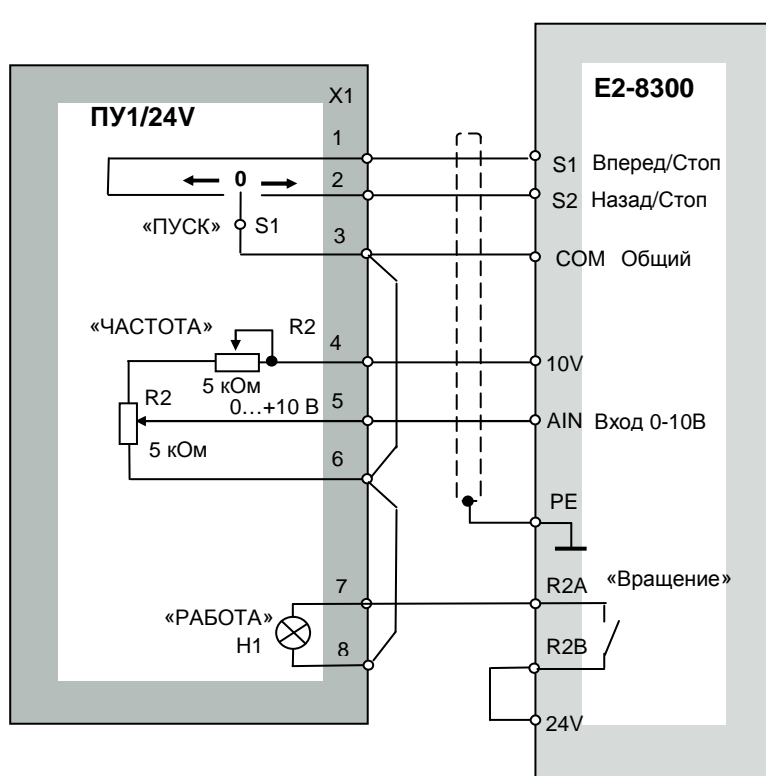
- переключатель SW1 в положение NPN;
- переключатель SW2 в положение V – 0...10V;
- константу 1-00 = 0001 – источник команд пуск/стоп – клемма;
- константу 1-01 = 0002 – управление от внешних клемм – 3-х проводная схема пуска/останова;
- константу 1-06 = 0002 – внешний потенциометр;
- константу 8-00 = 0000 – назначение аналогового выхода FM+ - «выходная частота»;
- константу 8-02 = 0006 – назначение дискретного выхода R1A-R1C – «неисправность»;
- константу 8-03 = 0000 – назначение дискретного выхода R2A-R2B – «вращение».

E3-7011, EI-P7002
EI-9011, E2-8300
E3-8100, E3-8100K

Подключение пульта ПУЗЦ к преобразователю E2-8300

В пульте ПУЗЦ переключатель S4 установить в положение, соответствующее преобразователю частоты E2-8300.

Пульт управления ПУ1/24V

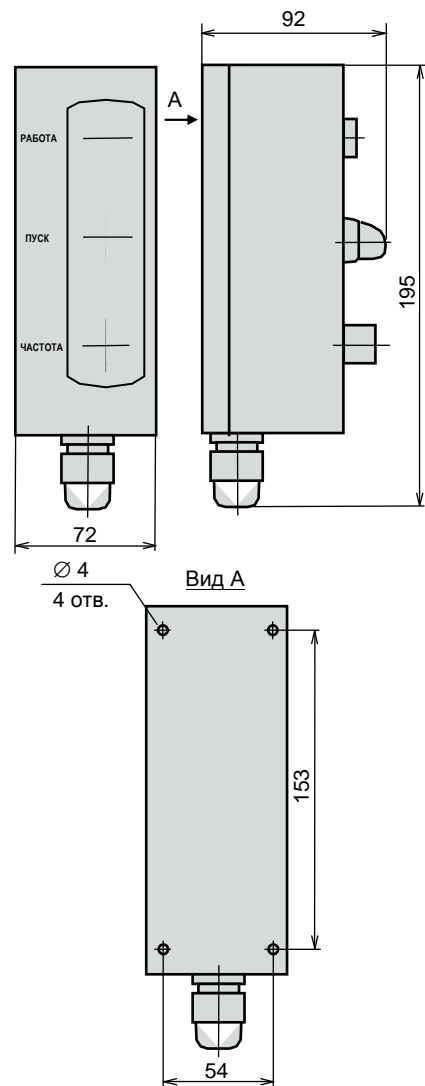
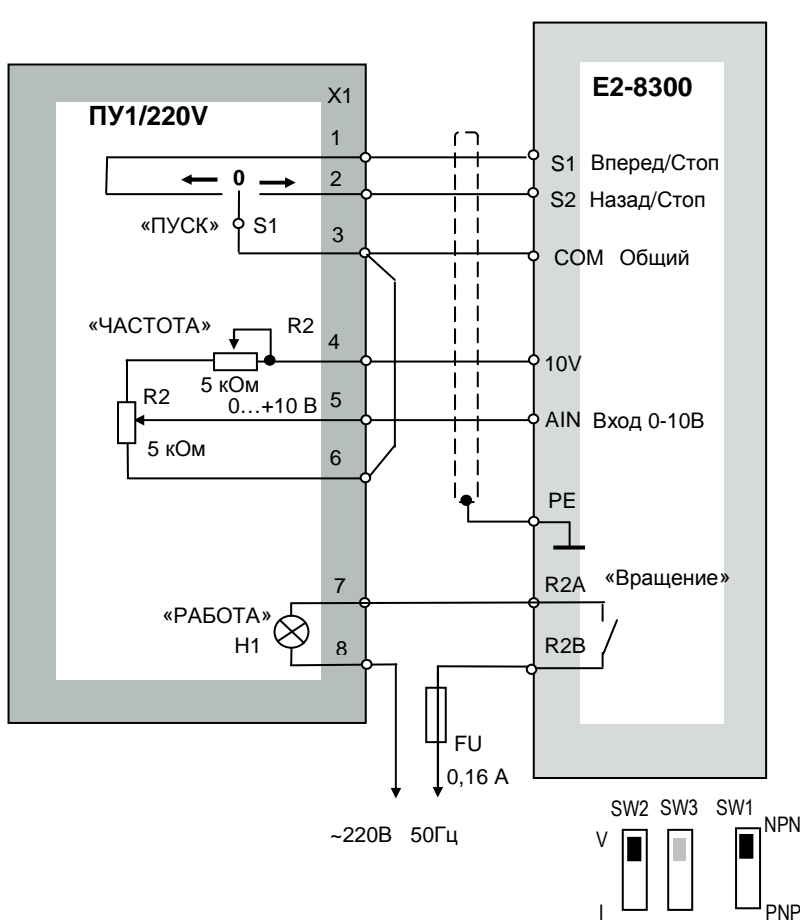


В преобразователе E2-8300 установить параметры:

- переключатель SW1 в положение NPN;
- переключатель SW2 в положение V – 0...10V;
- константу 1-00 = 0001 – источник команд пуск/стоп – клемма;
- константу 1-01 = 0000 – управление от внешних клемм – вперед/стоп, назад/стоп;
- константу 1-06 = 0002 – внешний потенциометр;
- константу 8-03 = 0000 – назначение дискретного выхода R2A-R2B – Вращение.

Подключение пульта ПУ1/24V к преобразователю E2-8300

Пульт управления ПУ1/220V

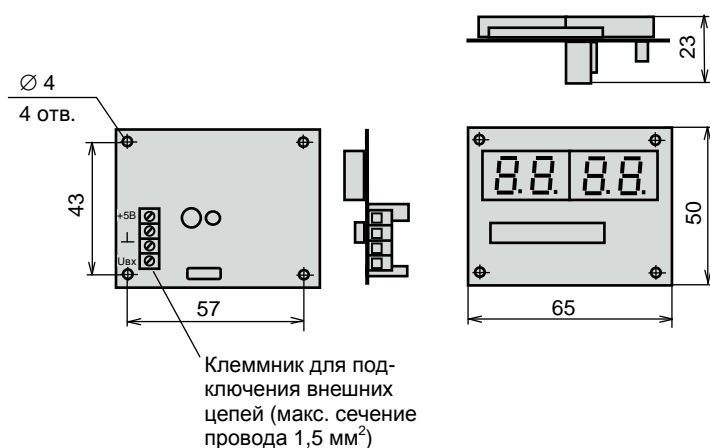
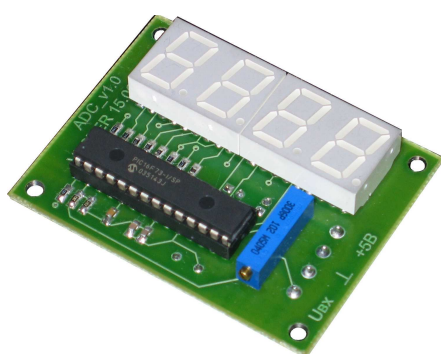


В преобразователе E2-8300 установить параметры:

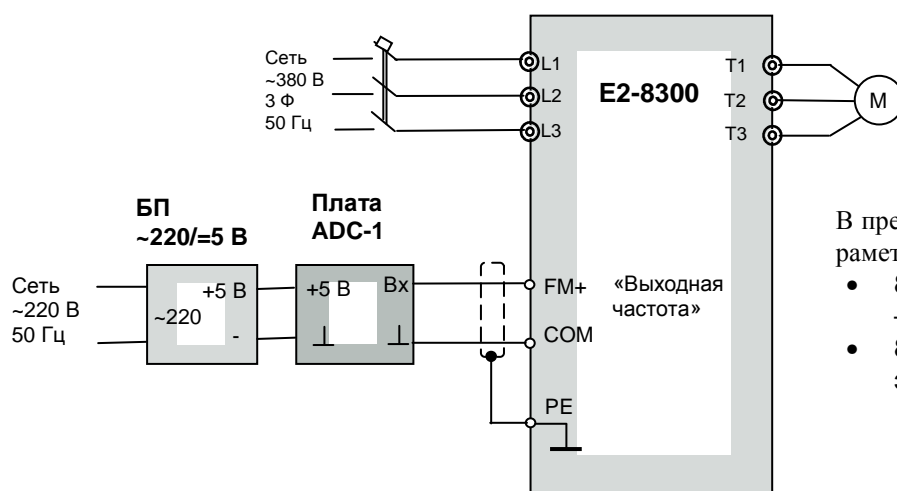
- переключатель SW1 в положение NPN;
- переключатель SW2 в положение V – 0...10В;
- константу 1-00 = 0001 – источник команд пуск/стоп – клемма;
- константу 1-01 = 0000 – управление от внешних клемм – вперед/стоп, назад/стоп;
- константу 1-06 = 0002 – внешний потенциометр;
- константу 8-03 = 0000 – назначение дискретного выхода R2A-R2B – Вращение.

Подключение пульта ПУ1/220V к преобразователю E2-8300

Плата АЦП с индикатором (ADC-1)



Плата АЦП предназначена для отображения значения выходной частоты преобразователя в цифровом виде. Стандартная поставка – индикация максимальной частоты 50,0 Гц. На заказ возможны опции с другими значениями (например, частоты вращения двигателя в об/мин). Значение индицируется на четырехразрядном 7-сегментном индикаторе. Может применяться как отдельное устройство при проектировании и изготовлении пультов и шкафов управления. Питание платы осуществляется напряжением 5 В постоянного тока. Потребляемый ток не более 100 мА.

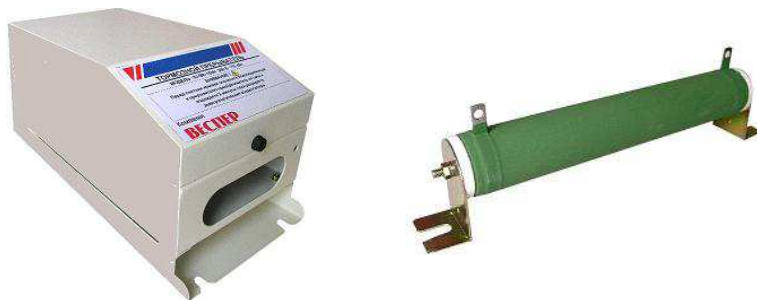


В преобразователе E2-8300 установить параметры:

- 8-00 = 0000 – функция выхода FM+ – «Выходная частота»;
- 8-01 = 1,00 – калибровочный коэффициент выхода FM+;

Подключение платы АЦП к преобразователю E2-8300

ТОРМОЗНЫЕ ПРЕРЫВАТЕЛИ ТОРМОЗНЫЕ РЕЗИСТОРЫ



Выбор тормозного прерывателя (ТП) и тормозного резистора

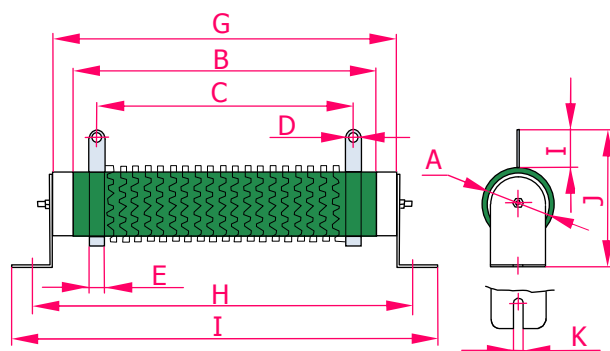
Приведенные в таблице ниже параметры тормозных резисторов и тормозных прерывателей соответствуют кратковременным режимам торможения с номинальным (100 %-ным) тормозным моментом. Длительность тормозного режима – не более 1/8 от общего времени цикла разгона/торможения.

При этом должны отсутствовать внешние дополнительные источники механической энергии, такие, как например: обкатка двигателей внутреннего сгорания, длительное опускание груза подъемным устройством и т.д. Для этих случаев расчет параметров тормозных резисторов производится отдельно.

Обозначение модели ПЧ	Мощность ПЧ, кВт	Внешний тормозной прерыватель		Количество тормозных резисторов 80 Ом, 1 кВт	Количество тормозных резисторов 400 Ом, 200 Вт	Общее сопротивление резисторов, Ом	Общая мощность рассеяния резисторов, Вт	Примечание
		Модель	Кол-во					
E2-8300-SP5L	0,4 (220 В)	-	-	-	-	200	150	ТП встроен
E2-8300-S1L	0,75 (220 В)	-	-	-	-	200	150	ТП встроен
E2-8300-S2L	1,5 (220 В)	-	-	-	-	100	150	ТП встроен
E2-8300-S3L	2,2 (220 В)	-	-	-	-	70	260	ТП встроен
E2-8300-001H	0,75	-	-	-	1	400	200	ТП встроен
E2-8300-002H	1,5	-	-	-	1	400	200	ТП встроен
E2-8300-003H	2,2	-	-	-	2	200	400	ТП встроен
E2-8300-005H	3,7	-	-	-	3	130	600	ТП встроен
E2-8300-007H	5,5	-	-	-	4	100	800	ТП встроен
E2-8300-010H	7,5	-	-	1	-	80	1000	ТП встроен
E2-8300-015H	11	-	-	2	-	40	2000	ТП встроен
E2-8300-020H	15	-	-	2	-	40	2000	ТП встроен
E2-8300-025H	18,5	EI-BR-030H	1	3	-	27	3000	Внешний ТП
E2-8300-030H	22	EI-BR-030H	1	3	-	27	3000	Внешний ТП
E2-8300-040H	30	EI-BR-030H	1	4	-	20	4000	Внешний ТП
E2-8300-050H	37	EI-BR-075H	1	5	-	16	5000	Внешний ТП
E2-8300-060H	45	EI-BR-075H	1	6	-	13,3	6000	Внешний ТП
E2-8300-075H	55	EI-BR-075H	1	8	-	10,0	8000	Внешний ТП

**Тормозной резистор
80 Ом 1 кВт**

Пожаростойкий
проволочный резистор



Размеры, мм

A	B	C	D	E	F	G	H	I	J	K
50 ± 1	460 ± 2	428 ± 2	6,4 ± 0,1	12 ± 0,2	25,5 ± 1	475 ± 2	497 ± 2	528 ± 2	99 ± 2	10 ± 0,1

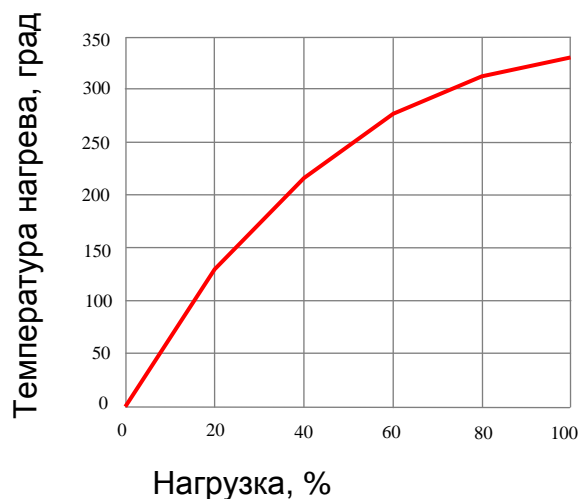
Электрические параметры

Параметр	Значение
Класс точности	± 10 %
Температурный коэффициент	0,04 %/°C
Нагрузка при номинальной мощности	$\Delta R/R \leq \pm 1 \%$; Температура 375 °C (max)
Кратковременная перегрузка	$\Delta R/R \leq \pm 2 \%$; 300 % номин. мощности 5 с
Сопротивление изоляции	100 МОм (min) при 500 В постоянного тока
Испытательное напряжение	3000 В переменного тока 1 мин

Кривая допустимой мощности



Нагрев при нагрузке



Кратковременная перегрузка

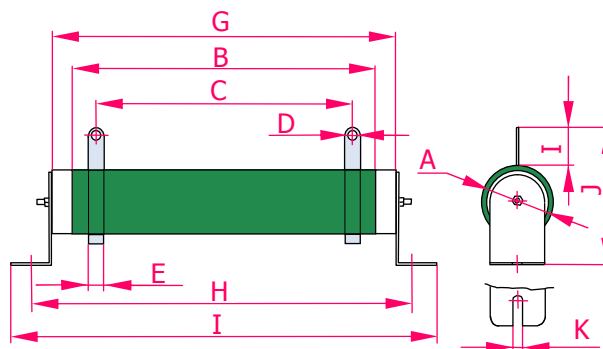
Время действия нагрузки, с	5	10	30	60	180	300	600	900	1800
Макс. токовая нагрузка, %	400	350	250	200	140	120	110	105	100

Циклы работы-отключения

Время цикла, с	5 с работа 75 с откл.	10 с работа 70 с откл.	15 с работа 75 с откл.	15 с работа 45 с откл.	15 с работа 30 с откл.	15 с работа 15 с откл.
Макс. токовая нагрузка, %	290	215	185	160	150	125

Тормозной резистор 400 Ом 200 Вт

Пожаростойкий
проволочный резистор



Размеры, мм

A	B	C	D	E	F	G	H	I	J	K
35 ± 1	210 ± 2	190 ± 2	5,2 ± 0,1	8 ± 0,2	18 ± 1	222 ± 2	244 ± 2	274 ± 2	75 ± 2	8 ± 0,1

Электрические параметры

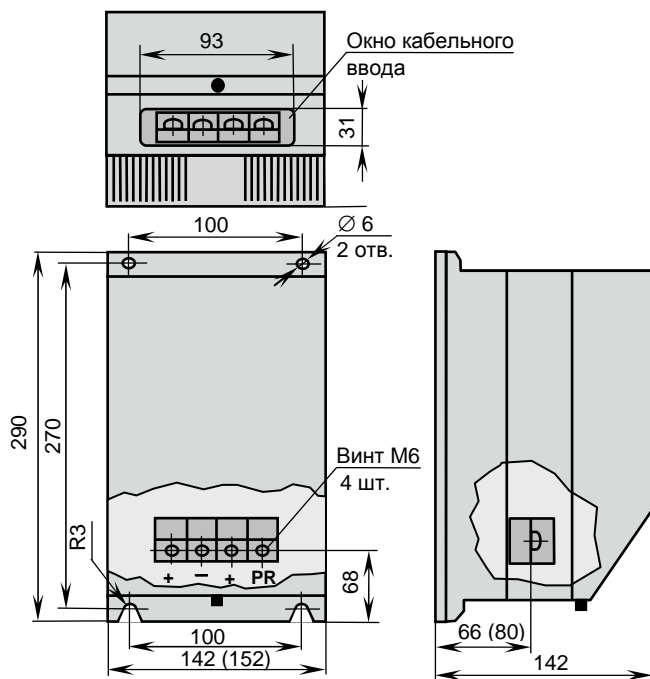
Параметр	Значение
Класс точности	± 5 %
Температурный коэффициент	0,02 %/°C
Нагрузка при номинальной мощности	$\Delta R/R \leq \pm (1\% + 0,05 \text{ Ом})$; Температура 350 °C (max)
Кратковременная перегрузка	$\Delta R/R \leq \pm (2\% + 0,05)$; 1000 % номин. мощности 5 с
Сопротивление изоляции	100 МОм (min) при 500 В постоянного тока
Испытательное напряжение	3000 В переменного тока 1 мин

Кривая допустимой мощности



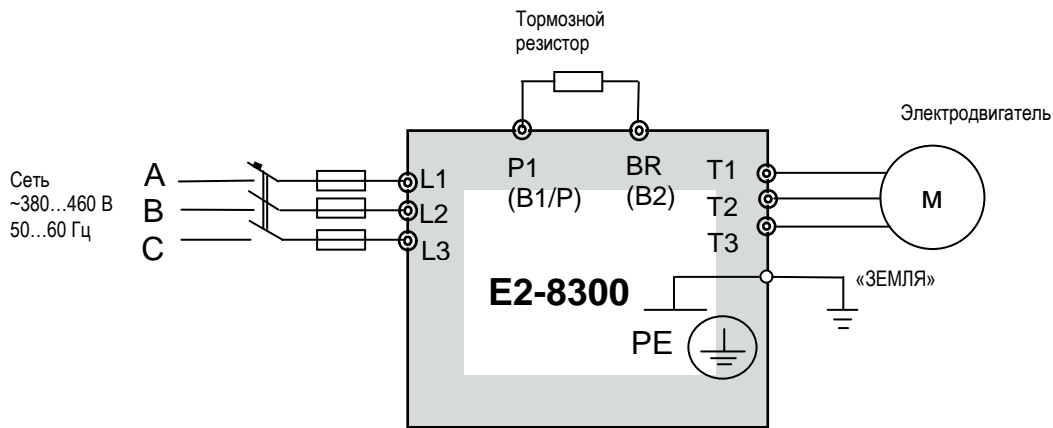
Кратковременная перегрузка

Время действия нагрузки, с	1	2	3	4	5	10	30	60	180	300	600	900
Макс. токовая нагрузка, %	2600	2000	1600	1400	1300	1000	600	450	200	150	120	110

Тормозной прерыватель EI-BR-030H (075H)**Масса 3,1 (3,9) кг**

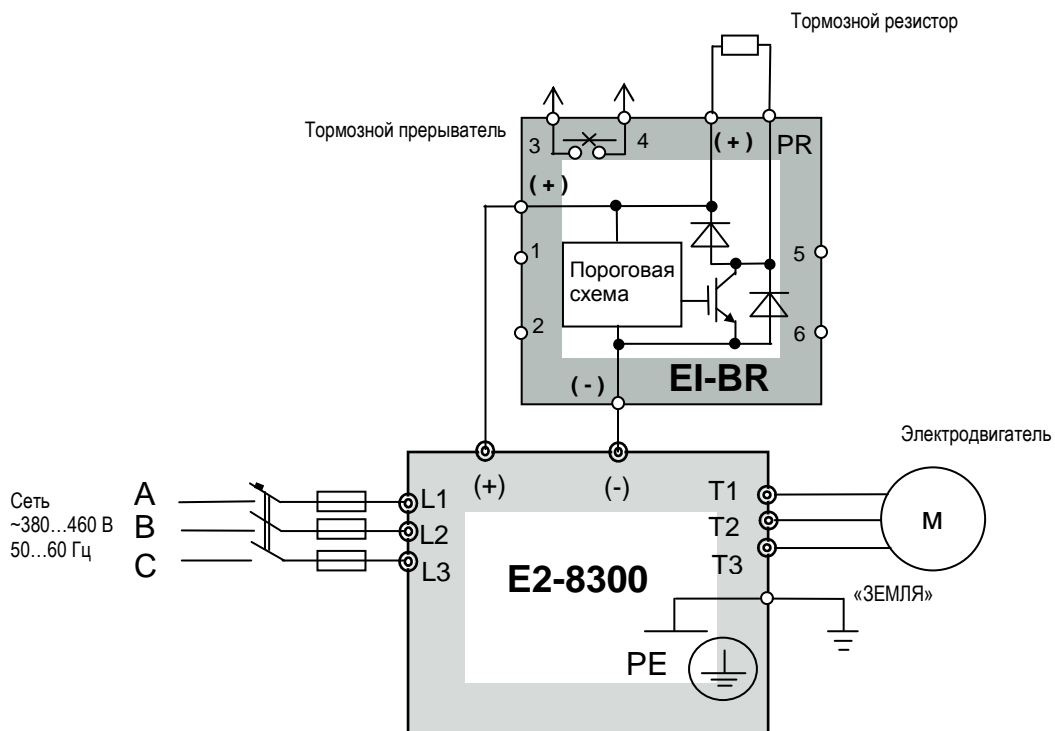
Подключение тормозного резистора:

- для моделей E2-8300-SP5L...E2-8300-S3L (0,4 ... 2,2 кВт 220 В)
- E2-8300-001H...E2-8300-020H (0,75...15 кВт 380 В);



Подключение тормозного резистора и внешнего тормозного прерывателя:

- для моделей E2-8300-025H...E2-8300-075H (18,5...55 кВт 380 В).



ПУСКО-ЗАЩИТНАЯ АППАРАТУРА

В соответствии со схемой подключения частотного преобразователя E2-8300 (см. стр. 22), между питающей электросетью и входными силовыми клеммами L1, L2, L3 преобразователя должны быть установлены защитные элементы: автоматический защитный выключатель и/или плавкие предохранители (плавкие предохранители рекомендуются устанавливать для гарантированного разрыва цепей в случае возникновения тока короткого замыкания во входных цепях преобразователя). Для оперативного включения и отключения входного электропитания необходимо установить магнитный пускатель (см. стр. 62).



Рекомендуемые значения номинальных токов защитных автоматических выключателей, магнитных пускателей, сечений силовых проводников (питающих и двигательных) для разных мощностей частотных преобразователей E2-8300 приведены в таблице ниже.

Модель E2-8300	Номинальное напряжение питания, В	Номинальная мощность, кВт	Номинальный ток ПЧ, А	Номинальный ток защитного автоматического выключателя, А	Номинальный ток магнитного пускателя А	Сечение силовых проводов, мм ²	Сечение проводов тормозного резистора, мм ²
SP5L	~ 220 (1Ф)	0,4	3,1	10	10	1,5 ¹⁾	1,5 ²⁾
S1L		0,75	4,5	25	10	1,5 ¹⁾	
S2L		1,5	7,5	25	10	1,5 ¹⁾	
S3L		2,2	10,5	25	10	2,5 ¹⁾	
001H	~ 380 (3Ф)	0,75	2,3	16	10	1,5 ¹⁾	1,5 ²⁾
002H		1,5	3,8	16	10	1,5 ¹⁾	
003H		2,2	5,2	16	10	1,5 ¹⁾	
005H		3,7	8,8	16	10	1,5 ¹⁾	
007H		5,5	13	25	16	2,5 ¹⁾	2,5 ²⁾
010H		7,5	17,5	25	25	2,5 ¹⁾	
015H		11	25	40	25	4 ¹⁾	4 ²⁾
020H		15	32	63	40	4 ¹⁾	
025H		18,5	40	80	40	6 ¹⁾	6 ²⁾
030H		22	48	100	63	10 ¹⁾	
040H		30	64	100	63	10 ¹⁾	10 ²⁾
050H		37	80	125	80	25 ¹⁾	
060H		45	96	160	100	35 ¹⁾	25 ²⁾
075H		55	128	160	125	50 ¹⁾	

Примечания.

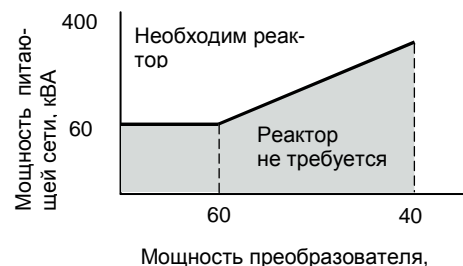
- 1) Кабель с медными жилами с резиновой и поливинилхлоридной изоляцией, проложенный в трубе (ПУЭ, 6-е изд., табл.1.3.4);
- 2) Медный провод с резиновой и поливинилхлоридной изоляцией, проложенный открыто (ПУЭ, 6-е изд., табл.1.3.4).

РЕКОМЕНДАЦИИ

Применение частотного преобразователя

Выбор

- Устанавливайте реактор переменного тока на стороне питающего напряжения, когда преобразователь подключен к питающей сети с трансформатором большой мощности (более 600 кВА на расстоянии ближе 10 м) или когда подключены конденсаторы повышения коэффициента мощности. В противном случае экстратоки и выбросы напряжения питающей цепи могут привести к повреждению преобразователя.
- Если применяется специальный электродвигатель, или более одного двигателя подключено к одному преобразователю, выбирайте частотный преобразователь с номинальным током в 1,1 раза большим по отношению к суммарному току двигателей.
- Пусковые и разгонные характеристики двигателя, управляемого преобразователем, ограничены диапазоном токовой перегрузки преобразователя. По сравнению с пуском двигателя напрямую от электросети, пусковой момент при управлении двигателем преобразователем меньше. Если для механической нагрузки необходим больший стартовый момент двигателя, чем тот, который обеспечивает выбранный частотный преобразователь, примените преобразователь большей мощности, или одновременно увеличьте мощность электродвигателя и преобразователя.
- При возникновении неисправности, выходной контакт реле неисправности замыкается и на выходе преобразователя напряжение мгновенно снимается. Однако, электродвигатель не может остановиться мгновенно. Используйте механический тормоз или устройство захвата для быстрого останова.



Размещение

- Исключите масляный туман и пыль. Установите преобразователь на чистую поверхность или заключите его в закрытую оболочку так, чтобы не было проникновения пыли. При использовании закрытой оболочки выберите метод охлаждения и размеры оболочки, чтобы температура воздуха вокруг преобразователя была в допустимых пределах (см. стр. 21).
- Устанавливайте преобразователь на поверхность из негорючего материала, например, металлическую.
- Рабочее положение частотных преобразователей - вертикальное (по наибольшей стороне). Это необходимо учитывать при монтаже на стене или монтажной панели шкафа.

Программирование

- Частотный преобразователь может разогнать двигатель до 650 Гц командой с его встроенного пульта управления. Ошибки программирования могут привести к опасной ситуации. Устанавливайте ограничение скорости, используя функцию верхнего ограничения частоты. (Заводское значение максимальной выходной частоты при задании от внешнего входного сигнала ограничено 50 Гц).
- Большие значения инъекции постоянного тока и времени действия постоянного тока могут привести к перегреву двигателя.
- Времена разгона/торможения двигателя определяются генераторным моментом двигателя, моментом нагрузки, и моментом инерции нагрузки. Если функция предотвращения срыва активируется во время разгона/торможения, устанавливайте увеличенные времена разгона/торможения. После активации функции предотвращения срыва участки времени разгона/торможения удлинятся так, что преобразователь сам себя контролирует. Для сокращения времен разгона/торможения увеличивайте мощность преобразователя и, по возможности, двигателя.

Работа

- Подача сетевого напряжения питания на выходные клеммы T1, T2, T3 может привести к разрушению выходных силовых цепей преобразователя. **ДОПОЛНИТЕЛЬНО ПРОВЕРЯЙТЕ ПОДСОЕДИНЕНИЕ СИЛОВЫХ ПРОВОДОВ ДО ПОДАЧИ НАПРЯЖЕНИЯ ПИТАНИЯ.**
- Если на стороне подачи напряжения питания используется магнитный контактор, не используйте его для пуска и останова электродвигателя при управлении скоростью. В противном случае срок службы преобразователя сокращается.
- После отключения напряжения питания электрический заряд на внутренних конденсаторах временно сохраняется. Подождите, пока погаснет индикатор ЗАРЯД, прежде чем касаться внутренних частей преобразователя.
- Используйте специальный инструмент для обжима наконечников проводов при подсоединении их к клеммам преобразователя.

Применение внешних приборов

Установка и выбор автоматического выключателя

На стороне подачи питающего напряжения должен быть установлен автоматический выключатель для защиты электросети. Коэффициент мощности преобразователя (зависящий от питающего напряжения, выходной частоты и нагрузки) должен быть учтен при расчете автоматического выключателя (для стандартных условий - см. стр. 85). Если должен быть установлен полный автоматический выключатель с электромагнитным расцепителем, выбирайте больший номинал, т.к. рабочие характеристики изменяются в результате воздействия гармонических токов. Рекомендуется устройство защитного отключения с порогом срабатывания 200 мА и более.

Применение магнитного контактора на стороне питания

Частотный преобразователь может использоваться без магнитного контактора на стороне питающего напряжения. Магнитный контактор может быть применен для предотвращения автоматического перезапуска после отключения и последующего восстановления напряжения питания при дистанционном управлении. Однако не используйте магнитный контактор для пуска/останова при частотном регулировании, в противном случае он приведет к снижению надежности преобразователя. Когда используется управление от собственного пульта управления, автоматический повторный пуск после потери питания невозможен, и автоматическое повторное включение контактора невозможно. Магнитный контактор может отключить напряжение питания от преобразователя, но регенеративное торможение при этом невозможно, и двигатель инерционно останавливается. Когда используется тормозной резистор с термовыключателем, проектируйте систему управления так, чтобы контактор отключался при перегреве тормозного резистора.

Применение магнитного контактора на стороне электродвигателя

В общем случае нет необходимости в установке магнитного контактора на стороне электродвигателя. Пуск двигателя вместе с подключением к преобразователю приведет к большим выбросам тока и срабатыванию токовой защиты. Если используется магнитный контактор для переключения двигателя на сеть, переключение контактора производите только при остановленном двигателе и преобразователе. Для переключения двигателя от сети к преобразователю при вращающемся двигателе используйте функцию поиска скорости.

Использование встроенного реле токовой перегрузки

Преобразователь содержит функцию электронной термической защиты электродвигателя от перегрева. При подключении нескольких двигателей к одному преобразователю необходимо установить тепловое реле отдельно на каждый двигатель. В этом случае необходимо отключить термическую защиту электродвигателя - установить 9-08 = 0000.

Улучшение коэффициента мощности (исключение опережающего фазового конденсатора)

Для улучшения коэффициента мощности установите реактор переменного тока на стороне питающего напряжения.

Не устанавливайте фазосдвигающие конденсаторы или подавители помех на выходе преобразователя, т.к. они могут быть повреждены гармоническими составляющими на выходе преобразователя. Также, увеличенный выходной ток приведет к срабатыванию защиты по токовой перегрузке.

Радиочастотные помехи

В общем случае, при применении частотного преобразователя из-за наличия высших гармонических составляющих в силовых входных и выходных цепях преобразователя возможно наведение помех на приборы радиосвязи (длинно- и средневолнового диапазона) и контрольно-измерительные приборы, расположенные вблизи преобразователя. Для ослабления радиопомех в диапазоне 0,15...30 МГц в моделях преобразователей E2-8300 мощностью 0,4...11 кВт встроен ЭМИ-фильтр класса А (ослабление напряжения радиопомех до уровня 80 дБ по ГОСТ Р 51318.11-99 - для условий промышленного применения). Для преобразователей большей мощности – 15...55 кВт, при необходимости, устанавливайте внешний ЭМИ-фильтр класса А (см. стр. 71). Используйте экранированный силовой кабель между преобразователем и двигателем с заземлением экрана.

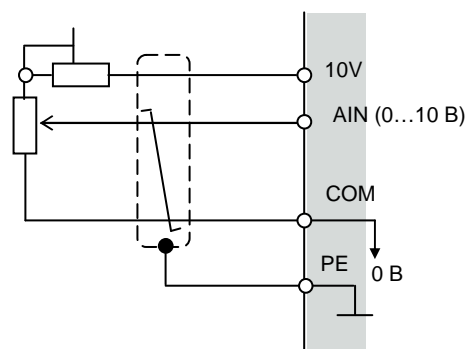
Для большего подавления наводимых радиопомех применяйте внешний ЭМИ-фильтр класса Б (до уровня 65 дБ по ГОСТ Р 51318.11-99 – для применения в бытовых целях).

Сечение проводов и длина кабеля

Если длина силового кабеля между преобразователем и двигателем велика (особенно, при малой выходной частоте), момент вращения двигателя уменьшается из-за падения напряжения на кабеле. Используйте силовой провод достаточного сечения.

Собственный пульт управления преобразователя, при необходимости, может быть вынесен для дистанционного управления на длину не более 5 м при применении удлинительного кабеля (УК) пульта управления (см. стр. 69).

Для дистанционного управления аналоговым сигналом расстояние между преобразователем и источником сигнала должно быть не более 300 м (сечение сигнальных проводов не должно приводить к падению напряжения и искажению сигнала задания частоты). Кабель аналогового управления должен быть проложен отдельно от силовых и дискретных цепей управления. Если предполагается управление от внешнего контроллера задания частоты, используйте «витую пару» в экране с заземлением экрана, как показано на рисунке.



ПРИМЕНЕНИЕ ЭЛЕКТРОДВИГАТЕЛЯ

Применение существующих стандартных двигателей

Стандартный электродвигатель, управляемый частотным преобразователем, вырабатывает меньшую мощность, чем при управлении напрямую от сети. Эффект ухудшения охлаждения на малых скоростях приводит к повышению его температуры и уменьшению момента вращения. Допустимые нагрузочные характеристики стандартного электродвигателя показаны на рисунке. Если требуется длительный 100 % момент на малых скоростях, используйте электродвигатель с независимым обдувом.

• Работа на повышенных скоростях

Если стандартный электродвигатель используется на частотах силового напряжения свыше 50 Гц, необходимо учесть, что момент вращения двигателя пропорционально уменьшается.

• Характеристики момента

Характеристики момента электродвигателя изменяются, когда электродвигатель управляется не от сети, а от частотного преобразователя. Проверьте характеристики момента нагрузки оборудования, подключаемого к преобразователю (для характеристик момента при управлении от преобразователя).

• Вибрации

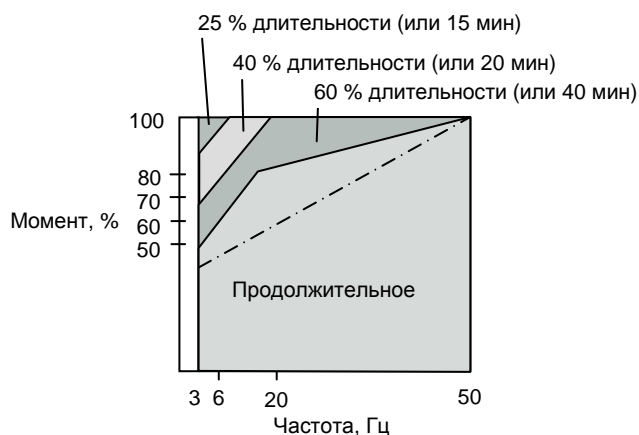
При применении высокой частоты несущей преобразователь E2-8300 может уменьшить вибрации двигателя до уровня, сравнимого с уровнем при управлении от сети стандартного напряжения и частоты. Увеличенная вибрация может быть по следующим причинам:

(1) Реакция механической системы на резонансной частоте.

Особое внимание следует обратить на машины, которые ранее вращались на постоянной скорости, а в настоящее время управляются от преобразователя при разных скоростях. В этом случае рекомендуется установка антивибрационных резиновых покрытий под основание двигателя и управление перескоком частот резонанса (см. стр. 49).

(2) Остаточный разбаланс вращающейся части.

Особое внимание следует уделить при работе на частоте 50 Гц и более.



Характеристики допустимой нагрузки для стандартного электродвигателя

Применение электродвигателей специального назначения

Тип электродвигателя	Пояснения
Электродвигатель с тормозом	Применение двигателей, оснащенных тормозом с независимым источником питания. Подсоединяйте тормоз к источнику питания на первичной стороне преобразователя. Когда тормоз включен (двигатель остановлен), выход преобразователя должен быть отключен.
Двигатель с изменяемым числом полюсов	Выбирайте преобразователь с увеличенным выходным током для каждой группы полюсов. Смена полюсов может быть произведена только после остановки двигателя. Если производится смена полюсов во время вращения двигателя, сработает защита от регенеративного перенапряжения или токов перегрузки, напряжение на выходе преобразователя отключится, и двигатель инерционно остановится.
Погружные электродвигатели	Поскольку номинальный ток погружного двигателя больше, чем у стандартного двигателя той же мощности, частотный преобразователь должен выбираться по току (как правило, по мощности – на одну ступень больше). Если расстояние между преобразователем и двигателем велико, используйте кабель достаточного сечения.
Взрывозащищенные двигатели	Взрывозащищенный двигатель, применяемый с преобразователем, должен быть подобран по току и принят как взрывозащищенное оборудование. Частотный преобразователь не является взрывозащищенным и не должен устанавливаться в месте, где присутствуют взрывоопасные газы и жидкости.
Электродвигатель с редуктором	Продолжительность вращения электродвигателя с редуктором, в котором применяется масляная смазка, должна быть ограничена на малой скорости, т.к. это может привести к выгоранию масла. Также, для управления электродвигателем со скоростями, большими, чем 50 Гц, необходима консультация с заводом-изготовителем.
Однофазный двигатель	Однофазный двигатель непригоден для регулирования скорости при помощи частотного преобразователя. Когда выходное напряжение преобразователя прикладывается к двигателю с конденсатором, высшие гармонические составляющие могут разрушить конденсатор. Для двигателя с расщепленно-фазным пуском и двигателя с отраженным пуском внутренний центробежный выключатель не включится, и пусковая обмотка может выгореть. Поэтому, применяйте только 3-фазный электродвигатель.

**Передаточный механизм
(зубчатый редуктор, ременная передача,
цепная передача)**

Когда коробки передач с масляной смазкой используются в трансмиссионных системах, продолжительное вращение на малой скорости уменьшает преимущество масляной смазки. Также, работа на скоростях, больших, чем 50 Гц, может привести к появлению шума, уменьшению срока службы и т.д.

Выбор мощности преобразователя

Параметры выбора преобразователя

Классификация	Параметр нагрузки		Необходимая спецификация преобразователя			
			Характеристики скорости и момента	Времена разгона/торможения	Перегрузочная мощность	Пусковой момент
Характеристики нагрузки	Тип нагрузки	Трение и вес Жидкая (вязкая) нагрузка Инерционная нагрузка Трансмиссия и накопление механической энергии	○			○
	Скорость нагрузки и характеристики момента	Постоянный момент Постоянная мощность Уменьшающийся момент Уменьшающаяся мощность	○		○	
	Характеристики нагрузки	Двигательная Тормозящая или нагрузка при опускании груза Постоянная нагрузка Ударная нагрузка Повторяющаяся нагрузка Высокий пусковой момент Низкий пусковой момент	○	○	○	○
Вращение	Продолжительное вращение Длительное вращение на средних и малых скоростях Кратковременное вращение			○	○	
Выходная мощность	Требуемая максимальная мощность (мгновенная) Постоянная мощность (продолжительная)		○		○	
Диапазон об/мин	Максимально об/мин Номинально об/мин		○			
Питающая сеть	Частичный импеданс питающего трансформатора Отклонения напряжения Количество фаз, защита каждой фазы Частота				○	○
Уменьшение нагрузки со временем (амортизация)	Механическое трение, потери в проводах				○	○
	Изменение длительности цикла			○		

Мощность преобразователя для длительного вращения

Параметр	Формула для расчета
Требуемая выходная мощность для нагрузки допустимого диапазона	$\frac{k \times P_{дв}}{\eta \times \cos \varphi} \leq \text{Мощность преобразователя [кВА]}$
Мощность двигателя	$k \times \sqrt{3} \times U_{дв} \times I_{дв} \times 10^{-3} \leq \text{Мощность преобразователя [кВА]}$
Ток двигателя	$k \times I_{дв} \leq \text{Ток преобразователя [А]}$

Мощность преобразователя для группового привода

Параметр	Формула для расчета (перегрузочная способность 150 % в течение 1 минуты)	
	Двигатель разгоняется менее 1 мин	Двигатель разгоняется более 1 мин
Мощность преобразователя	$\frac{k \times P_{дв}}{\eta \times \cos \varphi} \{ n_{дв} + n_{од} (K_{п} - 1) \} = P_{пр} \{ 1 + n_{од} / n_{дв} (K_{п} - 1) \} \leq 1,5 \times \text{Мощность преобразователя [кВА]}$	$\frac{k \times P_{дв}}{\eta \times \cos \varphi} \{ n_{дв} + n_{од} (K_{п} - 1) \} = P_{пр} \{ 1 + n_{од} / n_{дв} (K_{п} - 1) \} \leq \text{Мощность преобразователя [кВА]}$
Ток преобразователя	$n_{дв} \times I_{дв} \{ 1 + n_{од} / n_{дв} (K_{п} - 1) \} \leq 1,5 \times \text{Ток преобразователя [А]}$	$n_{дв} \times I_{дв} \{ 1 + n_{од} / n_{дв} (K_{п} - 1) \} \leq \text{Ток преобразователя [А]}$

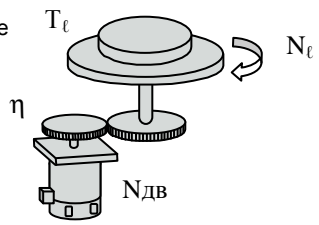
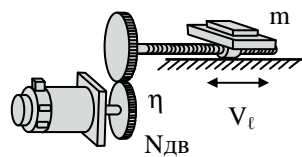
Мощность преобразователя для пуска электродвигателя

Параметр	Формула для расчета [tp < 60 с]
Общая пусковая мощность по отношению к мощности преобразователя	$\frac{k \times N}{973 \times \eta \times \cos \varphi} \left(\frac{T_n}{9,8} + \frac{4J}{375} + \frac{N}{tp} \right) \leq 1,5 \times$ Мощность преобразователя [кВА]

Обозначения в таблицах выше

Р дв – мощность на валу двигателя для примененной нагрузки [кВт]
η - к.п.д. двигателя
cos φ - коэффициент мощности двигателя
U дв – номинальное напряжение двигателя [В]
I дв – номинальный ток двигателя [А]
k – поправочный коэффициент, определяемый фактором искажения токов из-за ШИМ (k = 1,05...1,1)
Рпр – длительная мощность [кВА]
Кп – отношение токов двигателя (Ипуск/Ином)
n дв – количество параллельно подключенных электродвигателей
n од – количество одновременно запускаемых двигателей
J – общий вносимый момент инерции на валу двигателя [кг · м ²]
Tн – момент нагрузки [н · м]
tp – время разгона двигателя [с]

Формула для вычисления мощности электродвигателя

Вращательное движение	Поступательное горизонтальное движение
	
$P_o = \frac{2\pi \times T_L \times N_L}{60 \times \eta \times 10^3}$ [кВт] - мощность вращения	$P_o = \frac{\mu \times m \times V_L}{6120 \times \eta}$ [кВт] - мощность вращения
$P_{pr} = \frac{4J_L^2 \times N_L^2}{365 \times 10^3 \times tp}$ [кВт] - требуемая мощность для разгона	$P_{pr} = \frac{m \times V_L^2}{3600 \times 10^3 \times tp}$ [кВт] - требуемая мощность для разгона
$T_L = \frac{N_L}{N_{дв} \times \eta} \times T_L$ [Н · м] – момент нагрузки на валу двигателя	$T_L = \frac{9,8\mu \times m \times V_L}{2\pi \times N_{дв} \times \eta}$ [Н · м] – момент нагрузки, приведенный к валу двигателя
$J_L = \left(\frac{N_L}{N_{дв}} \right)^2 \times J_L$ [кг · м ²] – момент инерции нагрузки, приведенный к валу двигателя	$J_L = \frac{1}{4} m \left(\frac{V_L}{\pi \times N_{дв}} \right)^2$ [кг · м ²] – момент инерции на валу двигателя
$tp = \frac{2\pi (J_{дв} + J_L) \times N_{дв}}{60 (T_{дв} \times \alpha - T_L)}$ [с] – время разгона	$tp = \frac{2\pi (J_{дв} + J_L) \times N_{дв}}{60 (T_{дв} \times \alpha - T_L)}$ [с] – время разгона
$tt = \frac{2\pi (J_{дв} + J_L) \times N_{дв}}{60 (T_{дв} \times \beta + T_L)}$ [с] – время торможения	$tt = \frac{2\pi (J_{дв} + J_L) \times N_{дв}}{60 (T_{дв} \times \beta + T_L)}$ [с] – время торможения

Обозначения

N _L – скорость вращения нагрузки [об/мин]	J _L – момент инерции нагрузки [кг·м ²]
N _{дв} – скорость вращения двигателя [об/мин]	T _L – момент нагрузки [Н·м]
V _L – линейная скорость нагрузки [м/мин]	T _{дв} – номинальный момент электродвигателя [Н·м]
η – к.п.д. электродвигателя	α – 0,8...1,2
μ – коэффициент трения	β – 0,05...0,1
m – масса нагрузки [кг]	tp – время разгона
J _{дв} – момент инерции двигателя [кг·м ²]	tt – время торможения

КОМПЛЕКТНОСТЬ ПОСТАВКИ ЧАСТОТНОГО ПРЕОБРАЗОВАТЕЛЯ

Комплект поставки частотного преобразователя E2-8300 может включать различное дополнительное оборудование и опции в соответствии с таблицей:

№ п/п	Спецификация	Примечание
1	Частотный преобразователь E2-8300- -L- кВт	Обозначение моделей с напряжением питания ~1Ф 220 В 50 Гц, степени защиты от проникновения внешних твердых предметов и воды IP20 (0,4...2,2 кВт)
2	Частотный преобразователь E2-8300- -H- кВт	Обозначение моделей с напряжением питания ~3Ф 380 В 50 Гц, степени защиты от проникновения внешних твердых предметов и воды IP20 (0,75 ... 22 кВт), IP00 (30...55 кВт)
3	<p>Дополнительное внешнее оборудование:</p> <ul style="list-style-type: none"> - тормозной прерыватель EI-BR - - Н - тормозные резисторы 400 Ом 200 Вт 80 Ом 1000 Вт - реактор переменного тока (входной фильтр) - входной RL-фильтр - выходной фильтр (моторный) - ЭМИ-фильтр - пульт дистанционного управления ПУ2С ПУ2Ц ПУ3С ПУ3Ц ПУ1/24V ПУ1/220V - датчик давления МН-2, ОТ-1 - плата АЦП с индикатором 	<p>Для моделей 025Н...075Н (18,5 кВт...55 кВт 380 В)</p> <p>Для мощностей 025Н...075Н (18,5 кВт...55 кВт 380 В)</p>
4	<p>Дополнительные встраиваемые устройства:</p> <ul style="list-style-type: none"> - интерфейсный кабель RS-232 E2-8300-RS232 - модуль интерфейса RS-485 E2-8300-RS485 - модуль копирования программ E2-8300-МК 	<p>Для управления от компьютера. Для работы в сети MODBUS. Для копирования данных из одного преобразователя в другой</p>
5	<p>Удлинительный кабель для пульта управления</p> <p>УК-8300-0,5 УК-8300-1 УК-8300-2 УК-8300-3 УК-8300-5</p>	<p>Для выноса пульта управления на переднюю панель шкафа (в комплекте с монтажной рамкой)</p>

Для определения комплектности поставки частотного преобразователя необходима консультация с фирмой-изготовителем: г. Москва, ул. Михалковская, д. 63Б, корп.4, т/ф (495) 258-00-49, E-mail: mail@vesper.ru.