

1 Общие указания

1.1 Электрические проточные водонагреватели ЭПВН-72; -84; -96; -108; -120 УХЛ4 ТУ 3468-001-97567311-06 (в дальнейшем водонагреватель) предназначены для горячего водоснабжения жилых, бытовых, производственных, сельскохозяйственных и других помещений.

Водонагреватель предназначен для эксплуатации в помещениях (объемах) при температуре окружающего воздуха от +35 до +1 °С и относительной влажности воздуха до 80 % при +25 °С.

1.2 Конструкция водонагревателя постоянно совершенствуется, поэтому возможны некоторые изменения, не отраженные в настоящем Руководстве и не ухудшающие эксплуатационные качества водонагревателя.

1.3 Водонагреватель до подачи в торговый зал или к месту выдачи покупки должен пройти предпродажную подготовку, которая включает: распаковку водонагревателя, удаление с него заводской смазки, пыли; осмотр водонагревателя; проверку комплектности, качества водонагревателя, наличия необходимой информации о водонагревателе и его изготовителе.

1.4 По требованию потребителя он должен быть ознакомлен с устройством и действием водонагревателя, который должен демонстрироваться в собранном, технически исправном состоянии.

1.5 Лицо, осуществляющее продажу, по требованию потребителя проверяет в его присутствии внешний вид водонагревателя, его комплектность, наличие относящегося к нему Руководства по эксплуатации, правильность цены.

1.6 При передаче водонагревателя потребителю одновременно передается и его Руководство по эксплуатации (с указанием в нем даты и места продажи).

Вместе с водонагревателем потребителю передается также товарный чек, в котором указываются наименование водонагревателя и продавца, дата продажи и цена водонагревателя, а также подпись лица, непосредственно осуществляющего продажу.

1.7 Продавец обязан предоставить потребителю информацию об организациях, выполняющих монтаж и подключение водонагревателя. Монтаж и подключение водонагревателя производится за отдельную оплату.

2 Технические данные

2.1 По степени защиты от поражения электрическим током водонагреватель соответствует 1 классу по ГОСТ МЭК 60335-1.

2.2 Электропитание водонагревателя осуществляется от электрической сети переменного тока частотой 50 Гц, напряжением 380 В с глухозаземленной нейтралью.

2.3 Основные технические данные водонагревателей приведены в таблицах 1 и 2.

Таблица 1

| Наименование | Ед. изм. | Значение |
|--|-----------------|-----------------|
| <i>Номинальная производительность при разнице температур между входом и выходом 35 °С, не более:</i> | | |
| ЭПВН-72 | л/ч | 1800 |
| ЭПВН-84 | л/ч | 2100 |
| ЭПВН-96 | л/ч | 2400 |
| ЭПВН-108 | л/ч | 2700 |
| ЭПВН-120 | л/ч | 3000 |
| <i>Номинальная потребляемая мощность (+5, минус 10 %):</i> | | |
| ЭПВН-72 | кВт | 72,0 |
| ЭПВН-84 | кВт | 84,0 |
| ЭПВН-96 | кВт | 96,0 |
| ЭПВН-108 | кВт | 108,0 |
| ЭПВН-120 | кВт | 120,0 |
| <i>Номинальное напряжение:</i> | В | 380 ± 38 |
| <i>Номинальная частота:</i> | Гц | 50 ± 1 |
| <i>Максимальная температура воды при расходе меньше номинальной производительности</i> | °С | 60 - 68 |
| <i>Температура срабатывания аварийного термовыключателя без самовозврата</i> | °С | 85 ± 3 |
| <i>Номинальное давление воды в водонагревателе</i> | МПа | 0,6 |
| <i>Давление срабатывания предохранительного клапана</i> | МПа | 0,7±0,03 |
| <i>Минимально допустимое давление воды на входе в водонагреватель</i> | МПа | 0,02 |
| <i>Габаритные размеры, не более:</i> | мм | 1400x470x590 |
| <i>Масса, не более:</i> | кг | 90 |
| <i>Расход электроэнергии за 1 час работы водонагревателя, не более:</i> | | |
| ЭПВН-72 | кВт | 75,6 |
| ЭПВН-84 | кВт | 88,2 |
| ЭПВН-96 | кВт | 100,8 |
| ЭПВН-108 | кВт | 113,4 |
| ЭПВН-120 | кВт | 126,0 |

Таблица 2

| Наименование | Кол-во ТЭНов в ступени | Кол-во ступеней | Мощность ступеней, кВт |
|--------------|---------------------------|--------------------|---------------------------|
| ЭПВН-72 | 3 | 3 | 12,0+30,0+30,0 |
| ЭПВН-72 | 3 | 3 | 18,0+24,0+30,0 |
| ЭПВН-72 | 3 | 3 | 24,0+24,0+24,0 |
| ЭПВН-84 | 3 | 3 | 24,0+30,0+30,0 |
| ЭПВН-96 | 3 | 4 | 18,0+18,0+30,0+30,0 |
| ЭПВН-96 | 3 | 4 | 24,0+24,0+24,0+24,0 |
| ЭПВН-108 | 3 | 4 | 18,0+30,0+30,0+30,0 |
| ЭПВН-108 | 3 | 4 | 24,0+24,0+30,0+30,0 |
| ЭПВН-120 | 3 | 4 | 30,0+30,0+30,0+30,0 |

3 Комплектность

3.1 В комплект поставки входят:

- водонагреватель 1 шт.
- руководство по эксплуатации 1 шт.
- индивидуальная потребительская тара 1 шт.

4 Устройство водонагревателя

4.1 Водонагреватель в соответствии с рисунком 1 состоит из следующих основных частей: корпуса (1) с входным (6) и выходным (7) патрубками G $\frac{3}{4}$ и зажимом заземления (16) для подключения защитного проводника РЕ; трёх (ЭПВН-72; -84) или четырёх (ЭПВН-96; -108; -120) секций, состоящих из крышки (2) с тремя трубчатыми электронагревателями (ТЭН) (3) из нержавеющей стали; трёх или четырёх датчиков (5) терморегулятора; двух аварийных термовыключателей (13). Выводы ТЭНов закрыты защитными кожухами (4). Внизу корпуса имеется сливное отверстие (14).

На входном патрубке (6) установлен обратный клапан (8), к выходному патрубку (7) присоединяется сеть горячего водоснабжения, предохранительный клапан (9) установлен на отдельном патрубке (17).

На кронштейнах (11) корпуса (1) установлен пульт управления (10) с крышкой (15), под которой расположены зажимы для подключения питающего кабеля. Для монтажа водонагревателя служат две универсальные опоры (12).

4.2 Принцип действия водонагревателя основан на преобразовании электроэнергии в тепловую ТЭНами. При этом вода, протекающая через водонагреватель, омывает ТЭНы и нагревается.

Режим работы водонагревателя продолжительный.

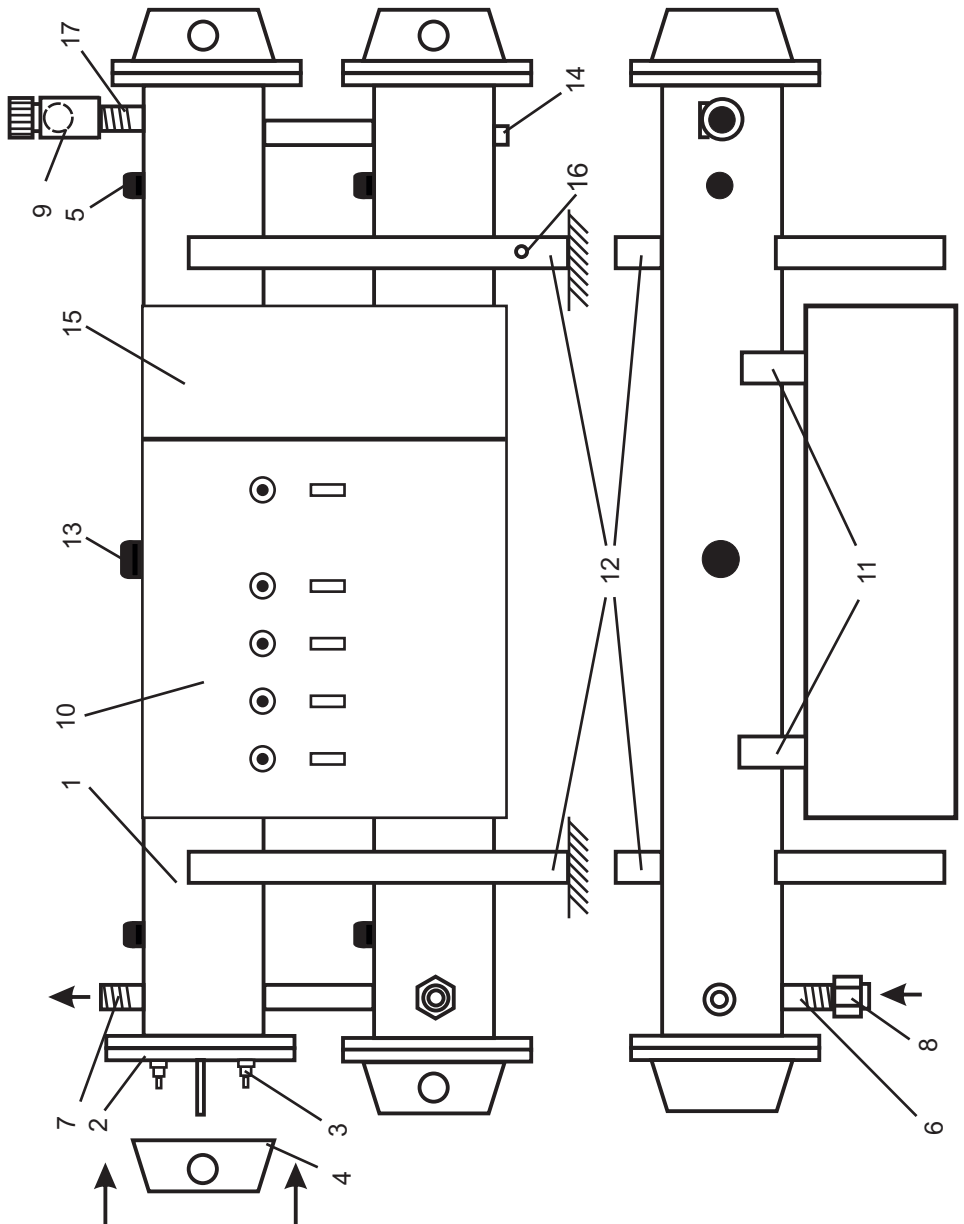


Рисунок 1.

5 Требования безопасности

Внимание! Качество воды, протекающей через водонагреватель, должно соответствовать требованиям СанПиН 2.1.4.1074-01.

5.1 Не производите сами разборку, техническое обслуживание и ремонт водонагревателя. При обнаружении в водонагревателе неисправностей вызывайте специалиста сервисного центра или организации, имеющей право на производство данных работ и договор с изготовителем и зарегистрированной в соответствующих органах.

Любой ремонт прибора (включая гарантийный) оформляется соответствующей отметкой в разделе “Отметка о проведенных работах”.

5.2 При эксплуатации водонагревателя следует соблюдать следующие требования:

- подходы к водонагревателю должны быть свободны от посторонних предметов;
- все токоведущие части водонагревателя должны быть надежно закрыты;
- минимальное расстояние от водонагревателя до сгораемых конструкций должно быть не менее 150 мм;
- распылительные головки, работающие с водой, нагреваемой водонагревателем, должны регулярно очищаться от накипи.

5.3 Водонагреватель эксплуатируют с Таблица 3 установленным в стационарной проводке автоматическим выключателем, имеющим значение по номинальному току (In), указанное в таблице 3, и по току короткого замыкания (Iк.з.) = 3(In).

5.4 Перед пробным включением водонагревателя после подключения, технического обслуживания и (или) ремонта, следует убедиться в наличии у водонагревателя защитного проводника PE.

Запрещается включать водонагреватель при отсутствии у него защитного проводника PE.

5.5 Перед включением водонагревателя следует убедиться в:

- отсутствии обрыва видимой части защитного проводника PE;
- отсутствии повреждений видимой части изоляции электропроводки и защитного проводника PE;
- отсутствии на видимых элементах изделия трещин, сколов, вмятин;
- отсутствии видимых утечек воды из изделия;
- наличии на нем обратного и предохранительного клапанов, датчиков терморегулятора и термовыключателей (см. п. 4.1.);
- наличии воды в точке разбора (на выходе из крана).

5.6 Запрещается включать водонагреватель при:

- наличии неисправностей (некомплектности), перечисленных в п. 5.5., заглушать предохранительный клапан - запрещается;
- отсутствии в нем воды (отсутствие воды в точке разбора).
- наличии в водонагревателе замерзшей воды.

5.7 Запрещается эксплуатация водонагревателя без автоматического выключателя.

| Название прибора | Номинальный ток (In) аппарата защиты, А |
|------------------|---|
| ЭПВН-72 | 140 |
| ЭПВН-84 | 160 |
| ЭПВН-96;-108 | 200 |
| ЭПВН-120 | 250 |

5.8 Запрещается эксплуатация водонагревателя во взрыво- и пожароопасных зонах.

5.9 Запрещается эксплуатация водонагревателя в помещениях с повышенной опасностью, характеризующихся наличием в них:

- особой сырости (помещения, в которых потолок, стены, пол и находящиеся в них предметы покрыты влагой, а относительная влажность воздуха выше 80% при +25 °С);

- токопроводящей пыли;

- химически активной среды (помещения, в которых постоянно или длительно содержатся или образуются отложения, действующие разрушающе на изоляцию и токоведущие части электрооборудования).

5.10 Необходимо отключать водонагреватель от электрической сети автоматическим выключателем на время:

- его уборки (с помощью сухой щетки или пылесоса);

- мытья полов под ним (для изделий, установленных на полу).

5.11 Не допускайте скапливания пыли на водонагревателе, попадания на него воды и грязи.

Если вода или грязь попала на водонагреватель, его необходимо отключить от электрической сети автоматическим выключателем, воду (грязь) собрать мягкой салфеткой, увлажненной поверхности дать высохнуть.

5.12 **Внимание!** При наличии признаков ухудшения качества заземления (пощипывание при касании к металлическим частям прибора, трубам системы отопления), появлении искр, открытого пламени и дыма из прибора, если прибор сильно гудит (дребезжит), других неисправностей или отклонений от нормальной работы, необходимо:

а) немедленно отключить прибор от электрической сети автоматическим выключателем;

б) если при этом существует возможность замерзания теплоносителя в системе отопления, то его необходимо слить.

в) вызвать специалиста из сервисного центра или организации, зарегистрированной в соответствующих органах, имеющей право на производство данных работ и договор с изготовителем.

6 Монтаж и подключение

6.1 Подключение к сети осуществляется в установленном порядке.

6.2 Монтаж и подключение водонагревателя осуществляется исключительно организацией (организациями), имеющей право на производство данных видов работ, зарегистрированной в соответствующих органах.

6.3 Организации (организация), выполняющие монтаж и подключение, делают соответствующую запись и отметку в разделе "Отметка о проведенных работах".

6.4 Пуско-наладочные работы предусматривают:

- подключение водонагревателя к системе водоснабжения;

- подключение водонагревателя к электрической сети;

- инструктаж потребителя по правилам эксплуатации с записью в разделе "Отметка о проведенных работах".

6.5 Внимание!

Водонагреватель устанавливается только в горизонтальном положении в соответствии с рисунком 1, при этом выходной патрубок должен быть направлен вверх.

6.6 Так как при аварийном срабатывании предохранительного клапана (перегрев, скачки давления в водопроводной сети) возможен выброс воды или пара через его дренажное отверстие, необходимо от этого отверстия выполнить слив в канализационную систему.

6.7 Допускается крепить водонагреватель на вертикальной поверхности (в опорах водонагревателя, с противоположной от пульта управления стороны, имеются крепежные отверстия), если обеспечивается надежная фиксация прибора в горизонтальном положении.

6.8 Принципиальная схема водопроводной сети от водонагревателя приведена на рисунке 2.

6.9 Подключение водонагревателя к электрической сети производится в соответствии с рисунком 3.

Ввод электрической сети в пульт управления должен быть уплотнен до брызгозащищенного состояния.

Для подключения применять провод с медной токопроводящей жилой сечением, указанным в таблице 4.

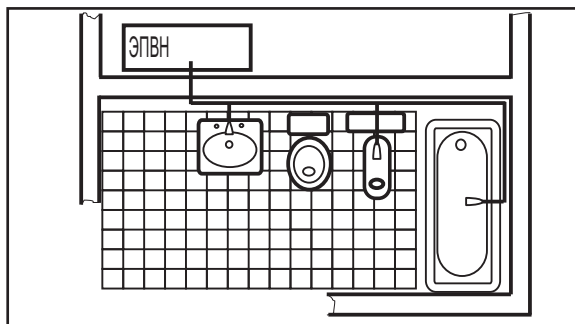


Рисунок 2.

Таблица 4

| Название прибора | Сечение жилы, кв. мм |
|------------------|----------------------|
| ЭПВН-72;-84 | 35 |
| ЭПВН-96;-108 | 50 |
| ЭПВН-120 | 70 |

7 Порядок работы

7.1 Включение водонагревателя

7.1.1 Проверьте наличие воды в системе путем открытия разборного крана.

7.1.2 Перед включением водонагревателя необходимо проверить автоматический выключатель: если он отключен - включить.

7.2 Порядок работы с водонагревателем

7.2.1 Водонагреватель управляется с пульта управления.

7.2.2 Переключите выключатель *СЕТЬ* в положение *ВКЛ*. Световой сигнал выключателя *СЕТЬ* сообщает о том, что напряжение на пульт поступает.

7.1.3 Установите требуемую мощность включением выключателей *СТУПЕНИ МОЩНОСТИ*. Номинальная мощность каждой ступени (секции) указана в разделе 11.

Внимание! Наиболее оптимальная работа водонагревателя достигается: при включении ступеней в порядке возрастания номеров, а при отключении - в порядке убывания номеров.

Включившиеся световые сигналы сигнализируют о том, что напряжение поступает на ТЭНы этих ступеней. Если температура воды в водонагревателе выше 75 °С, то напряжение на ТЭНы поступать не будет и световые сигналы ступеней, находящихся в работе, не включатся.

7.1.4 Допускается небольшой шум при работе пульта управления.

7.2 Окончание работы

7.2.1 По окончании работы переключите выключатель *СЕТЬ* в положение *ОТКЛ.*

7.2.2 Если неработающий водонагреватель оставлен без присмотра, необходимо отключить автоматический выключатель.

7.2.3 В случае отключения водонагревателя на зимний сезон необходимо слить воду во избежание образования в нем льда.

8 Техническое обслуживание

Внимание! Безопасное и надежное функционирование водонагревателя зависит от его правильного и своевременного технического обслуживания, которое должно осуществляться исключительно организацией, имеющей право на соответствующий вид работ.

8.1 Первое техническое обслуживание проводится в течении одного месяца после окончания гарантийного срока эксплуатации.

Техническое обслуживание и ремонтные работы производить при отключенном напряжении!

8.2 При проведении первого технического обслуживания (в случае, если монтаж и обслуживание проводятся разными организациями) следует убедиться в том, что монтаж и подключение выполнены в соответствии с требованиями настоящего руководства. Выявленные отклонения устранить.

8.3 При техническом обслуживании водонагревателя производится его осмотр, устранение накипи на ТЭНах, замер сопротивления изоляции ТЭНов, ревизия пускателей, проверка целостности защитного проводника РЕ и надежности его присоединений. Порядок и способы выполнения указанных работ организация, их выполняющая, должна согласовать с изготовителем.

После проведения технического обслуживания подготовка и пуск водонагревателя в работу должны производиться с соблюдением всех требований настоящего руководства.

8.4 Срок службы прибора, установленный изготовителем - 3 года от даты подключения, если подключение произведено не позднее 3 месяцев от даты продажи прибора.

По истечении срока службы необходимо вызвать специалиста сервисного центра, который проводит освидетельствование прибора и определяет возможность и условия его дальнейшей эксплуатации. При несоблюдении указанного требования вся ответственность за последствия, возникшие в процессе эксплуатации прибора после окончания срока его службы, возлагается на потребителя.

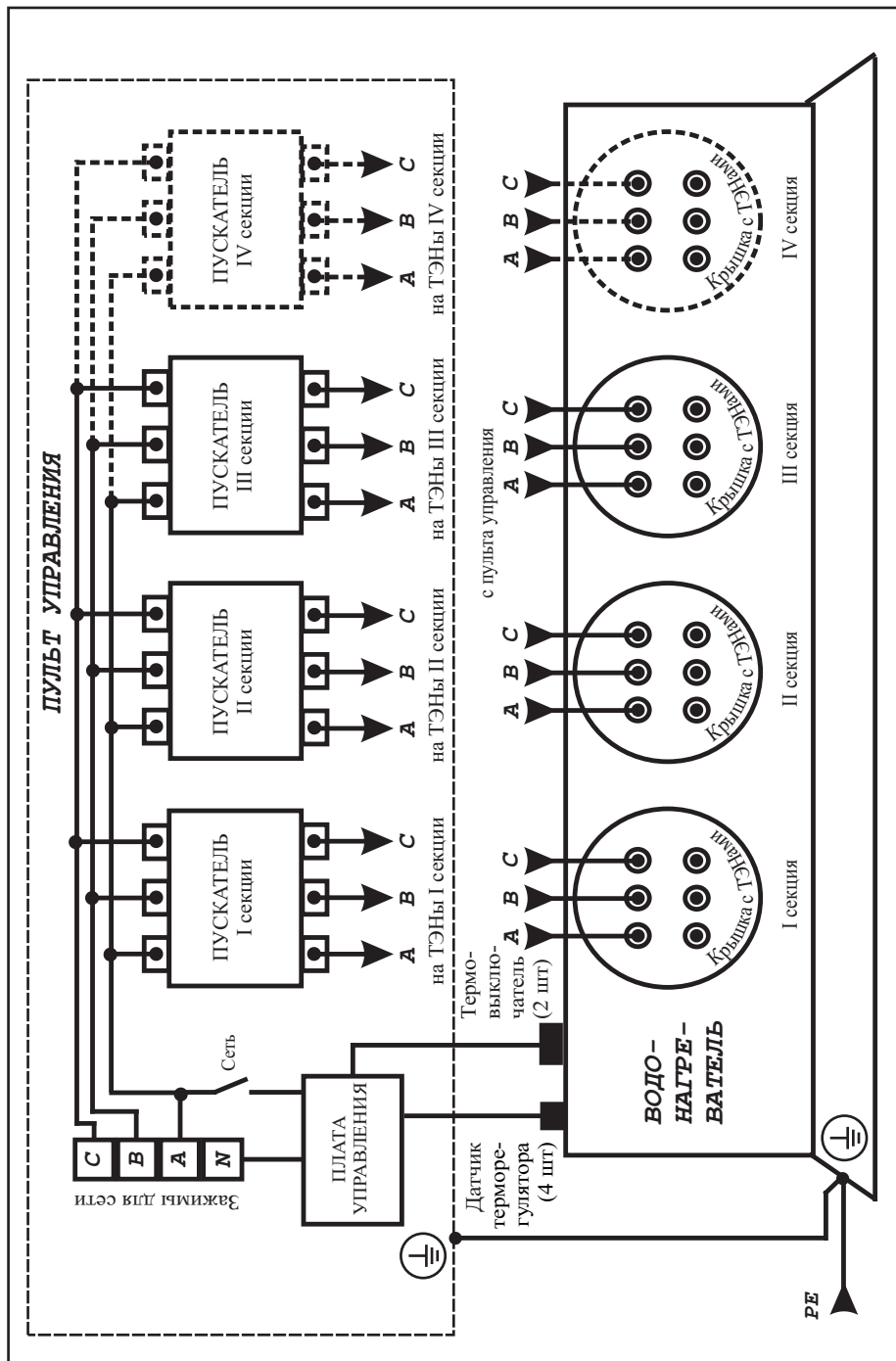


Рисунок 3 - Электрическая схема подключения

8.5 Наиболее оптимальным вариантом для потребителя является заключение договора на техническое обслуживание в течение всего срока службы водонагревателя, с одной из организаций, предложенных продавцом.

8.6 Все сведения о техническом обслуживании водонагревателя оформляются “Актом о проведенных работах” и соответствующей отметкой в разделе “Отметка о проведенных работах”.

9 Правила хранения и транспортирования

9.1 Хранить водонагреватель необходимо в помещениях с естественной вентиляцией и отсутствием резких перепадов температуры и влажности; при температуре не выше +40 °С и не ниже минус 50 °С, относительной влажности не более 80 % при +25 °С.

9.2 Водонагреватель можно транспортировать любым видом закрытого транспорта с обязательным соблюдением мер предосторожности при перевозке хрупких грузов.

10 Возможные неисправности и методы их устранения

| Возможная неисправность | Вероятная причина | Метод устранения |
|--|--|--|
| <p>Водонагреватель не включается.</p> <p>При работе водонагреватель сильно гудит (дребезжит) магнитная система пускателя.</p> <p>Индикация водонагревателя работает, а вода не нагревается</p> | <p>Неправильное подключение водонагревателя к электрической сети</p> <p>Нарушение целостности подводящей электропроводки.</p> <p>Отсутствие электрического контакта в местах соединения подводящей электропроводки к клеммам водонагревателя.</p> <p>Напряжение в электрической сети ниже указанного в таблице 1.</p> <p>Отключился термовыключатель</p> | <p>Проверить правильность подключения водонагревателя в соответствии с рисунком 3. Обратить особое внимание на правильность подключения защитного проводника (РЕ) и нулевого рабочего проводника (N).</p> <p>Проверить целостность подводящей электропроводки.</p> <p>Проверить качество контактных соединений подводящей электропроводки к клеммам прибора. При необходимости зачистить места контакта.</p> <p>Обратится в энергоснабжающую организацию, к электрическим сетям которой произведено подключение.</p> <p>Обратится в гарантийную мастерскую или организацию, имеющую лицензию на выполнение соответствующих видов работ зарегистрированную в органах Энергонадзора и договор с изготовителем.</p> |

11 Свидетельство о приемке и продаже

Водонагреватель ЭПВН - _____ заводской № _____

Номинальная мощность I ступени _____ кВт, II ступени _____ кВт,

III ступени _____ кВт, IV ступени _____ кВт (+5, минус 10%).

Соответствует ТУ 3468-001-97567311-06.

Дата выпуска _____ Цена _____

Штамп ОТК (клеймо приемщика)

Продан _____ Дата продажи _____
(наименование продавца)

12 Гарантии изготовителя

12.1 Гарантийный срок эксплуатации водонагревателя - 12 месяцев от даты подключения, если подключение произведено не позднее 3 месяцев от даты продажи водонагревателя. При более позднем подключении гарантийный срок эксплуатации водонагревателя (12 месяцев) исчисляется с момента продажи.

12.2 Покупатель-пользователь под угрозой потери гарантийных прав обязан поручить установку водонагревателя и пусконаладочные работы организации, имеющей право на производство данных работ, зарегистрированной в соответствующих органах, и получить запись в разделе "Отметка о проведенных работах", подтверждающую проведение этих работ.

12.3 Гарантийные обязательства распространяются на дефекты изделия, возникшие по вине завода-изготовителя.

12.4 Рекламации на работу прибора не принимаются, бесплатный ремонт и замена не производятся в следующих случаях:

- параметры электрической сети не соответствуют требуемым значениям;
- отсутствует (зануление) заземление водонагревателя;
- качество теплоносителя (воды) не соответствует требованиям СанПиН 2.1.4.1074.01;

- наличия накипи на трубках ТЭНов;

- нарушение потребителем требований Руководства по эксплуатации;

- ремонт водонагревателя потребителем без привлечения работника сервисной службы;

- утеряно Руководство по эксплуатации.

12.5 При обнаружении неисправностей в водонагревателе потребитель обязан вызвать работника сервисной службы. Решение о гарантийной или платной форме выполнения ремонта в течении гарантийного срока принимается работником сервисной службы после установления причин неисправности.

12.6 Гарантийный ремонт водонагревателя оформляется соответствующей записью в разделе “Отметка о проведенных работах”.

12.7 Изготовитель и поставщик: АО “ЭВАН”, 603016, Российская Федерация, Нижний Новгород, ул. Ю. Фучика, д.8, литер И4-И8, тел. (831) 2-888-555, круглосуточный 8-910 388-2002.

12.8 Адреса сервисных центров на 06.03.18г.:

- 1 Алматы, «Кей-ком», +77771564184
- 2 Альметьевск, «ТеплоСервисЦентр», (8553)35-39-69
- 3 Архангельск, «Архпромкомплект», (8182) 61-02-76
- 4 Астана, «CVL», (7172) 272-333, 272 - 888
- 5 Астрахань, «СЦ «КомФорт» (ИП Курятников С. А.), (8512) 36-32-33
- 6 Астрахань, «ИП Дондигов А.В.», (8512) 71-37-93
- 7 Барнаул, «Стройинжиниринг», (3852) 36-72-67
- 8 Белгород, «Белтеплоком» (ИП Ташеев А.И.), (4722) 58-35-80, 36-46-91
- 9 Белгород, «Водолей-Сервис», (4722) 20-59-59
- 10 Белгород, «Инвент», (4722) 23-19-19
- 11 Белгород, «Аквасервис» (ИП Чумак Д.В.), (4722) 400-750
- 12 Белгород, «Технолидер», (ИП Сапегин М.А.), 8-904-532-93-83
- 13 Благовещенск, «Сантехкомплект», (4162) 77-17-30
- 14 Благовещенск, «Тепломакс», (4162) 77-17-10
- 15 Брянск, «Сервис Логистика», 8-961-001-15-55
- 16 Великий Новгород, «КиТ-Строй» (8162) 90-02-21
- 17 Владивосток, «Восход - ДВ», 8-904627-93-25
- 18 Владивосток, «Техмонтаж-сервис», 8-902-505-38-37
- 19 Владикавказ, «Прогресс-Юг» (ИП Багаев Р.Н.), (8672)-707-200
- 20 Владимир, ИП «Калинин К.В.», 8 904-658-24-98
- 21 Волгоград, «Сервис ВАД», (8442) 73-11-40
- 22 Волгоград, «Теплоимпорт-сервис», (8442) 93-09-05
- 23 Вологда, «Теплокомфорт» (ИП Рогалев А. Л.), 8-911 444 10 09
- 24 Воронеж, «АКИ СтройГаз», (4732) 77-49-99, 77-48-99
- 25 Воронеж, «Спецстроймонтаж», (473) 244-11-18
- 26 Городец, «ТеплоГазоСнабжение» (83161) 9-12-57
- 27 Грозный, «Городские инженерные системы» (8712) 22-20-20
- 28 Дзержинск, АССЦ «Радуга», (8313) 28-06-66
- 29 Екатеринбург, «ИП Мирошкин И.В.», 8 (982) 641-28-22
- 30 Екатеринбург, «Предприятие «ТАЭН», (343) 222-79-97
- 31 Екатеринбург, «ПромИнком», (343) 20-20-752
- 32 Златоуст, «Теплый дом», (3513) 66-27-27
- 33 Иваново, «Сервисная группа «Альфа», (4932) 32-42-61, 42-07-55
- 34 Иваново, «Теплоклимат» (ИП Бушмелев Д.В.), (4932) 45-90-70
- 35 Ижевск, «СЦ «Климатического оборудования», (3412) 90- 43-04
- 36 Ижевск, «ПВП Тепло Люкс», (3412) 52-80-16, 52-31-37
- 37 Иркутск, «Группа Новатор», (ИП Белоусов Е. А.), (3952) 564-945
- 38 Иркутск, «ТСК Сантекс», (3952) 20-40-50
- 39 Иркутск, «ТеплоТЭН» (ИП Павлинская О.В.), (3952) 778-103, 778-351
- 40 Йошкар-Ола, «Лед и пламень», (ИП Кольцов Э. А.) (8362) 63-88-51
- 41 Калининград, «КонтурСтрой», (4012) 55-55-59
- 42 Калуга, «КалугаЭлектроСнаб» (ИП Мосалева О.Н.), 8- 910-544-22-55

- 43 Караганда, «Алматерм», (7212) 53-90-25
- 44 Казань, «ТатГазСельКомплект», тел. (843) 55-77-971, 55-77-977
- 45 Казань, «Элита ИнТех», (843) 239-02-12
- 46 Казань, «Теплый Мир» (ИП Громова Н.И.), (843) 527-80-20
- 47 Кемерово, «Аквасервис», (3842) 28- 26 -01
- 48 Кемерово, «Спец Арм-Сервис», (3842) 58-16-09, 33-67-07
- 49 Кириши, «ИнТехСтрой», (81368) 334-79
- 50 Киров, «ВТК-Энерго», (8332) 35-16-00, 25-24-29
- 51 Киров, «Элгисс-Монтаж», (8332) 58-69-10, 58-68-90
- 52 Кострома, «Технический центр ПромТЭН», (4942) 39-45-30, 39-45-62
- 53 Котлас, «ИП Шабалин А.В.», 8-906-281-48-44
- 54 Краснодар, «Аква-Юг», (861) 274-59-00, 274-62-02
- 55 Краснодар, «Пайп-Мэн», (861) 274-22-88
- 56 Краснодар, «Металлпласт-Строй», (861) 279-44-99
- 57 Краснодар, «КР-Сервис», (861) 201-17-68
- 58 Красноярск, «Проминжиниринг», 8-923-295-11-10
- 59 Курск, «ИП «Коноров В.С.», (4712) 33-10-26
- 60 Лениногорск, ИП «Дубровин Е.Д.», (85595) 2-18-10
- 61 Липецк, «ИП Столповский В.И.», (4742) 28-00-48, 27-27-99
- 62 Магнитогорск, «Теплотехник-БМ», (3519) 22-15-19, 49-48-48
- 63 Минеральные воды, «ИП Свидин Н.А.», (8793) 97-63-72
- 64 Минск, «БелТеплоГрупп», +375 (017) 385-95-14
- 65 Минск, «Бевайл», +375 (017) 223-62- 85, +375 (29) 691-76-00
- 66 Москва, «Электроавтоматика», (495) 792-13-14
- 67 Мурманск, «Коланга», (8152) 25-15-75
- 68 Мурманск, «Водолей», 8-964-307-77-77
- 69 Набережные Челны, «КамТермоСервис» (8552) 369-379
- 70 Набережные Челны, «Гигаз-Инжиниринг» (8552) 47-10-11, 36-68-35
- 71 Нефтекамск, «ИП Шагигов М.Г.», (34783) 209-95, 222-85
- 72 Нижний Новгород, «ТеплоСервис», 8-930-278-39-49
- 73 Нижний Новгород, «ИЛАН», (831) 247-84-19, 249-61-70
- 74 Нижний Новгород, «НИКА», (831)410-70-01, 410-07-01
- 75 Нижний Новгород, АССЦ «Радуга», (831) 423-62-69, 293-96-20
- 76 Нижний Новгород «ДИЛТОР», 8- 953-415-11-24
- 77 Новокузнецк, «Новотерм», (3843) 72-18-66
- 78 Новокузнецк, «Техно Групп», (3843) 60-19-10, 92-02-32
- 79 Новороссийск, «Аква-Юг Новороссийск» , (8617) 67-11-23
- 80 Новороссийск, «ИП Калужный В.Д.», (8617) 21-20-38
- 81 Новосибирск, «Дюйм Новосибирск», (383) 325-0007
- 82 Новосибирск, «Кей Си Групп», (383) 284-05-00, 284-33-55
- 83 Омск, «Центральная сервисная служба», (3812) 27-20-27, 21-50-50
- 84 Оренбург, «Термо-сервис» (ИП Козлов А.А.), (3532) 53-77-77
- 85 Пенза, «ГазТеплоВода», (8412) 34-43-00, 981-888
- 86 Пенза, «THERMOSET СЕРВИС» (ИП Земсков И.А.), (8412) 71-07-07
- 87 Пермь, «Оптовая компания Ресан», (342) 201-88-88
- 88 Пермь, «СТКС Пермь», (342) 219-54-07, 219-54-08
- 89 Петрозаводск, «Ками-ЦК», (8142)72-41-21, 59-26-38
- 90 Петрозаводск, «Термо Мир» ИП Клопов С.В., (8142) 33-14-13

- 91 Псков, «Монтаж +», ИП Любшина Н.В. 8-951-758-13-42
- 92 Ростов-на-Дону, «ИП Манекин В.А.», (863) 256-39-79
- 93 Ростов-на-Дону, «СТВ», (863) 220-61-06
- 94 Рыбинск, «Торгово-сервисный центр «Индустрия», (4855) 23-19-23
- 95 Рязань, «ГАРАНТ-ТЕХНО» (4912) 76-88-01
- 96 Салехард, «ИП Лукашов А.Н.», (34922) 4-53-97
- 97 Самара, «СК-Сервис-Самара» (846) 300-45-45, 8 800 500 24 34
- 98 Самара, «СМП-М», (846) 247-62-92, 247-63-03
- 99 Самара, «Специалист» (846) 342-52-61
- 100 Самара, «Элвес-Ф», (846) 979-15-55
- 101 Санкт-Петербург, «БалтРегионСервис», (812) 946 60 91
- 102 Санкт-Петербург, «Гидроснаб Сервис», (812) 640-19-67
- 103 Санкт-Петербург, «Логалюкс», (812) 965-87-51
- 104 Санкт-Петербург, «ИП Милованов Э. Б.», (812) 981-88-47
- 105 Санкт-Петербург, «Энергосервис», (812) 458-80-09
- 106 Саратов, «Техноцентр «Аланд Маркет», (8452) 27-52-90, 27-18-36
- 107 Саратов, «СЦ ГРАДУС ПЛЮС», (ИП Старков Н.Э.), 8-902-044-95-96
- 108 Севастополь, «Наш Сервис» 8- 978-718-53-73
- 109 Симферополь, «Крымтеплосервис» 8-978-71-333-47
- 110 Симленск, «СЦ Дункан», (4812) 35-08-88, 35-09-09
- 111 Сочи, Теплоэнергия», (862) 295-77-55
- 112 Ставрополь, ТеплоСмарт, (ИП Ованесян М. В.), 8-918-771-30-51
- 113 Сургут, «Виком», (3462) 67-74-74
- 114 Сургут, «Дитис», (3462) 23-60-60
- 115 Сыктывкар, «Термоклуб», (8212) 55-80-30, 24-94-95
- 116 Тамбов, «ПрофТехСервис», (4752) 53-52-40
- 117 Тамбов, «Стайер», (4752) 53-52-23, 45-68-10
- 118 Тольятти, «Лидер», (8482) 37-99-41
- 119 Томск, «Теплосервис», (3822) 340-101, 44-56-86
- 120 Тула, «ПКП Мир Промтехники», (4872) 36-09-32, 40-40-25, 40-44-44
- 121 Тюмень, «Ангор», (3452) 68-43-43, 68-78-98
- 122 Тюмень, «СЦ «Котельщики» (ИП Сабанцева Л. А.), (3452) 48-99-36
- 123 Тюмень, «Тюменьгазсервис», (3452) 58-04-04
- 124 Улан-Удэ, «М-Сервис», (3012) 46-76-54
- 125 Ульяновск, «Единая Служба Монтажа», (8422) 76-52-91
- 126 Ульяновск, «Современный сервис», (8422) 73-29-19
- 127 Усурийск, «Страда», (4234) 32-72-57
- 128 Уфа, «МТС-Сантехника», (347) 228-53-57, 228-79-34
- 129 Уфа, «Уфатеплосервис», 8-903-354-86-53
- 130 Уфа «УЦПС», (347) 246-47-48
- 131 Хабаровск, «Гиперион», (ИП Дудоров С.В), (4212) 75-33-33
- 132 Хабаровск, «САНДАЛ», (4212) 69-40-38
- 133 Чебоксары, «Новый Сервис», (8352) 37-13-38
- 134 Чебоксары, «Телерадиосервис», тел. (8352) 62-31-60, 62-15-63
- 135 Чебоксары, «Юрат», (8352) 66-27-54, 63-01-15
- 136 Челябинск, «АС-Энергосервис», (351) 247-62-62, 247-63-63
- 137 Челябинск, «Ремонтно-Строительные Технологии», (351) 775-53-43
- 138 Челябинск, «Теплый дом», (3513) 66-27-27

- 139 Челябинск, «Уралтеплосервис-ТС» (351) 269-84-84, 269-84-80
 140 Череповец, «ТермоЛэнд» 8-800-511-58-80
 141 Череповец, «ИП Осипов Е.Ю. +7-921-723-38-02
 142 Чита, «АльфаСтрой», (3022) 35-64-99, 35-19-04
 143 Чита, «Электросила» (3022) 32-18-66, 32-28-01
 144 Ярославль, «МАСТ сервис». (4852) 58-14-58, 74-88-74

13 Сведения о сертификации

Сертификат соответствия:

Регистрационный № ТС RU C-RU.АЛ16.В.03580

выдан органом по сертификации ООО «Гарант-Плюс», срок действия с 30.03.2015 г. по 29.03.2020 г.

Соответствует требованиям:

ТР ТС 004/2011 «О безопасности низковольтного оборудования»;

ТР ТС 020/2011 «Электромагнитная совместимость технических средств»

14 Отметка о проведенных работах

| Дата | Характеристика выполненной работы | Адрес, № лицензии, подпись и печать исполнителя |
|------|-----------------------------------|---|
| | | |

| <i>Дата</i> | <i>Характеристика выполненных работ</i> | <i>Адрес, № лицензии, подпись и печать исполнителя</i> |
|-------------|---|--|
| | | |