



www.rifar.ru

Россия, 462630, Оренбургская обл., г. Гай, Технологический пр-д, д. 18. E-mail: info@rifar.ru

01.2018 © ЗАО «РИФАР» Информация, представленная в этом издании, актуальна на момент подписания издания в печать. Завод оставляет за собой право на внесение изменений в конструкцию радиаторов с целью улучшения их эксплуатационных характеристик.

ALUM - 500/350

AL

АЛЮМИНИЕВЫЙ СЕКЦИОННЫЙ РАДИАТОР ИНФОРМАЦИЯ И ХАРАКТЕРИСТИКИ

Сечение вертикального канала разработано с учетом наименьшего гидравлического сопротивления.

Межсекционные прокладки из синтетического каучука - EPDM.
Устойчивые к воздействию антифризов.



Возможность использования теплоносителя:
- воды
- антифризов

Температура теплоносителя до 135 °C

Высокая тепловая мощность:
Alum 500 - 183 Вт
Alum 350 - 139 Вт

Уникальное запатентованное решение герметизации донной части вертикального канала.

Мембрана из EPDM предотвращает контакт теплоносителя с донной частью

RIFAR

Гарантия 10 лет
Рабочее давление до 20 атм.



О компании

Компания RIFAR основана в 2002 г. и на сегодняшний день является крупнейшим в России производителем биметаллических и алюминиевых радиаторов отопления. Мы постоянно разрабатываем новые оригинальные модели радиаторов с высокими эксплуатационными характеристиками. Одной из основных задач при этом является то,

чтобы радиаторы не только не уступали по качеству лучшим мировым образцам, но и производились с учетом более суровых по сравнению с Европой климатических условий и спецификой российских систем отопления.

О радиаторе RIFAR ALUM

Запатентованный алюминиевый радиатор RIFAR Alum создан для использования в различных системах отопления и соответствует требованиям нормативных документов ГОСТ 31311-2005, ТУ 4935-003-41807387-09. Он может применяться в системах центрального отопления и в индивидуальных системах, где теплоноситель - антифриз.

Главное отличие от известных алюминиевых радиаторов заключается в конструкции вертикального канала секции. Технологическое отверстие в нижней части каждой секции радиатора закрывается без использования сварки - с помощью специальной заглушки и уплотнительной мембраны из синтетического каучука EPDM. Уплотнения используются и для герметизации межсекционных стыков сделаны из аналогичного материала. Это обеспечивает герметичность радиатора при использовании в качестве теплоносителя не только воды, но любых видов низкотемпературных жидкостей (антифризов). Высокая текучесть таких жидкостей не позволяет использовать их в обычных, сварных алюминиевых радиаторах из-за протечек в зоне сварного шва, вызванных высокой пористостью алюминия в этом месте.

Геометрия овального сечения вертикального канала и толщина стенки более 2,8 мм обеспечивают не только высокое рабочее давление до 20 атм, но и высокую скорость теплоносителя в радиаторе для уменьшения образования отложений на внутренних стенках.

Модели радиатора Alum 500 и Alum 350 уникальны еще и тем, что могут быть произведены с возможностью нижнего подключения к системе отопления.

Надежное отопление в критических условиях эксплуатации:

- рабочее давление: до 20 атм;
- температура теплоносителя: до 135°C;
- двукратное испытание на герметичность избыточным давлением 30 атм;

Стабильное отопление:

- малая инерционность позволяет быстро реагировать (при наличии регулирующей арматуры) на изменения температуры в помещении при открывании окон или дверей, работе газовой или электрической плиты, растопке или остывании камина и т.д.

Рациональное отопление:

- четная и нечетная сборка позволяет сделать выбор согласно расчету и не переплачивать за лишние секции;
- подключение по всем известным схемам в том числе снизу;
- различные дизайнерские решения (возможность выбора цвета модели радиатора согласно цветовой гамме каталога RAL).

Технические параметры RIFAR ALUM

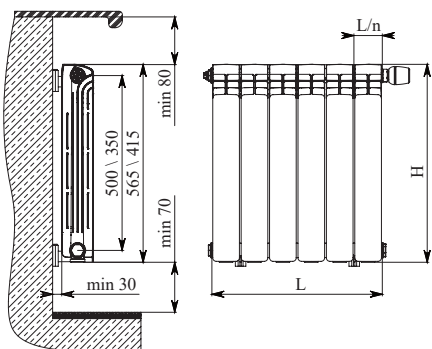
Рабочее давление до 2,0 МПа (20 атм.)
 Испытательное давление 3,0 МПа (30 атм.)
 Разрушающее давление $\geq 10,0$ МПа (100 атм.)

Максимальная температура теплоносителя до 135 °С
 Номинальный размер резьбы коллекторов G1"

Модель	Межосевое расстояние, мм	Габаритные размеры секции, мм			Номинальный тепловой поток 1 секции, Вт	Внутренний объем 1 секции, л	Масса 1 секции, кг
		Высота	Ширина	Глубина			
Alum 500	500	565	80	90	183	0,27	1,45
Alum 350	350	415	80	90	139	0,19	1,20

Возможные схемы подключения к системе отопления радиаторов RIFAR ALUM

рис. 1



Важно:

Наиболее предпочтительными схемами подключения, с точки зрения эффективной теплоотдачи, являются: рис. 2; рис. 3. При подключении радиатора по схеме рис. 4 его тепловая мощность может быть значительно снижена. При подключении по схеме рис.5 в коллектор, в месте подключения, можно установить пружинный клапан см. «Технический каталог. Радиаторы отопления RIFAR.» на сайте www.rifar.ru

рис. 2

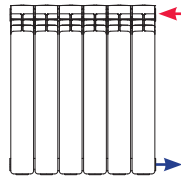


рис. 3

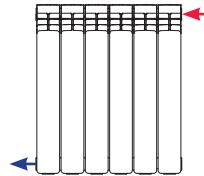


рис. 4

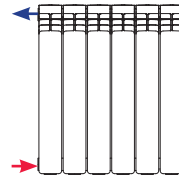


рис. 5

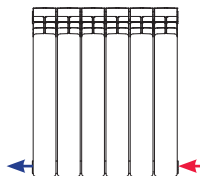


рис. 6

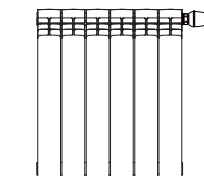


рис. 7

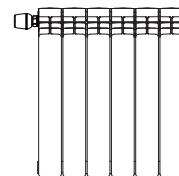


рис. 8

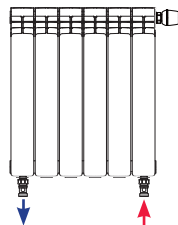
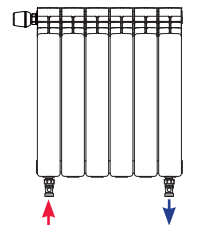
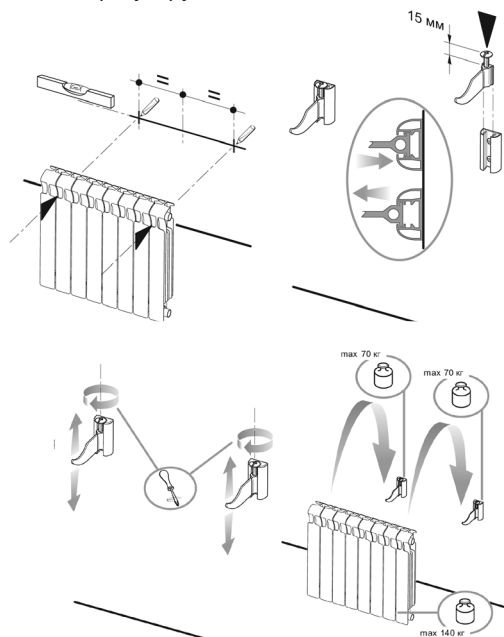


рис. 9



Кронштейны и аксессуары для радиаторов RIFAR

Кронштейны регулируемые RIFAR



Полотенцедержатель RIFAR

Для моделей: Base 500/350/200;

Alum 350/500; Equation Alum 500/350; Alp 500

Минимальное количество секций в радиаторе - 6 шт.

